

## Empuñaduras en estrella de plástico detectables por metal con casquillo de acero saliente, forma K, con casquillo roscado

Descripción del artículo/Imágenes del producto

### MD



### Descripción

#### Descripción del producto:

Los elementos de mando detectables por metal están hechos de granulado sintético conforme con las normas de la FDA y la UE10/2011.

Gracias a los aditivos especiales que contiene el granulado sintético, los detectores de metales (tecnología de inducción) pueden detectar partículas de plástico tan pequeñas como  $0,027 \text{ cm}^3$  ( $3 \times 3 \times 3 \text{ mm}$ ). De esta forma, en las zonas de producción sensibles, como el procesamiento de alimentos, se pueden identificar fragmentos de plástico de los elementos de mando detectables por metal y se puede reducir notablemente el riesgo de pérdidas de producción o de reclamaciones.

#### Material:

Termoplástico (poliamida reforzado con fibra de vidrio), detectable por metales, conforme con las normas de la UE10/2011 y la FDA.

Piezas de acero inoxidable 1.4404.

#### Versión:

Termoplástico gris antracita RAL 7021.

Piezas de acero inoxidable, acabado natural.

#### Indicación:

Debido al aditivo detectable por metal puede haber diferencias parciales de color en las superficies de plástico.

#### Aplicación:

- Industria alimentaria
- Industria farmacéutica
- Industria de embalaje

#### Rango de temperatura:

De  $-20^\circ\text{C}$  a  $+100^\circ\text{C}$ .

#### Ventajas:

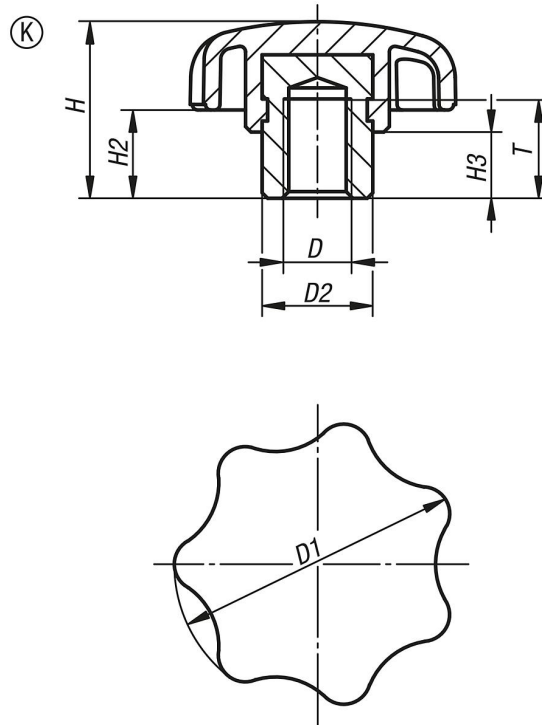
Detectable por metal.

Volumen de detección  $\geq 0,027 \text{ cm}^3$ .

Materiales aptos para usos alimentarios.

# Empuñaduras en estrella de plástico detectables por metal con casquillo de acero saliente, forma K, con casquillo roscado

Planos



## Nuestros productos

Referencia	Forma	D	D1	D2	H	H2	H3	T
K0153.14306	K	M6	32	13,5	21	11	9,5	12
K0153.14308	K	M8	40	13,5	25	13	10	12
K0153.14310	K	M10	50	19	32	17	12	17