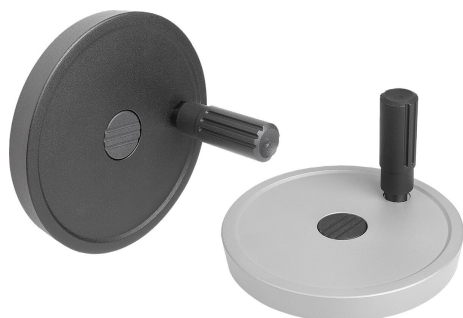


## Volantes de disco de aluminio con empuñadura cilíndrica giratoria, forma A, con agujero de referencia y perforación transversal

Descripción del artículo/Imágenes del producto



### Descripción

#### Material:

Volante de aluminio.

Empuñadura cilíndrica y cubierta de cubo de termoplástico, negro.

Eje de la empuñadura cilíndrica de acero inoxidable bruñido.

Tornillo prisionero ISO 4027 de acero con clase de resistencia 45 H, negro.

#### Versión:

Con recubrimiento de polvo negro o plata.

#### Indicación:

Marcha circular y excentricidad axial de la llanta de la rueda  $\leq 0,4$  mm.

#### Montaje:

La cubierta del cubo y de la empuñadura cilíndrica giratoria se suministran sin montar. Para el montaje, el eje de la empuñadura debe atornillarse a la perforación de alojamiento.

Los volantes se tienen que asegurar axialmente o fijar mediante un tornillo de cabeza cilíndrica DIN 6912 y una arandela de apoyo K0173 mediante la conexión del chavetero en el árbol.

En las versiones con perforación transversal la sujeción se realiza mediante un tornillo de sujeción atornillado ISO 4027.

#### Volumen de suministro:

Volante de aluminio.

Cubierta del cubo.

Empuñadura cilíndrica giratoria.

Tornillo prisionero ISO 4027 (versiones con perforación transversal).

#### Accesorios:

K0173 Arandelas de apoyo.

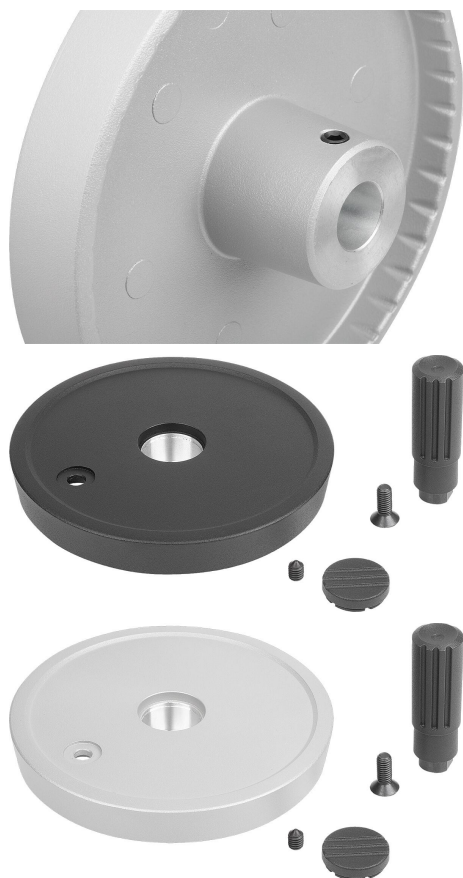
K1160 Tornillos de cabeza cilíndrica con hexágono interior, cabeza baja DIN 6912.

#### Indicación sobre el dibujo:

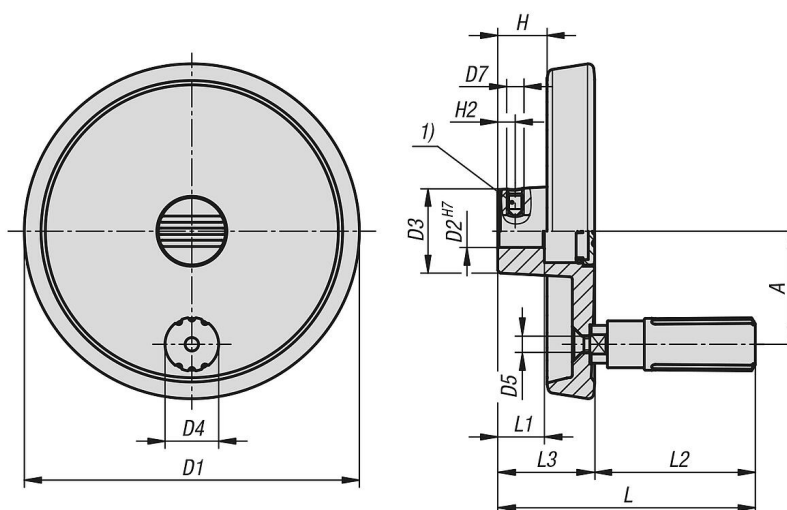
1) Posición de la perforación transversal desplazada 90° con respecto al chavetero

# Volantes de disco de aluminio con empuñadura cilíndrica giratoria, forma A, con agujero de referencia y perforación transversal

Descripción del artículo/Imágenes del producto



## Planos



## Nuestros productos

Referencia	Color del cuerpo de base	Forma	Modelo de forma	A	D1	D2	D3	D4	L1	L3	H	H2	D7	L	L2	D5
K1521.0801016	negro	A	agujero de referencia con perforación transversal	27	80	10	26	13,9	16	29	16,6	5,5	M6	68	39	M4
K1521.0801216	negro	A	agujero de referencia con perforación transversal	27	80	12	26	13,9	16	29	16,6	6,5	M6	68	39	M4
K1521.1001016	negro	A	agujero de referencia con perforación transversal	33	100	10	28	16	17	33	17,5	5,5	M6	81	48	M5

## Volantes de disco de aluminio con empuñadura cilíndrica giratoria, forma A, con agujero de referencia y perforación transversal

Nuestros productos

Referencia	Color del cuerpo de base	Forma	Modelo de forma	A	D1	D2	D3	D4	L1	L3	H	H2	D7	L	L2	D5
K1521.1001216	negro	A	agujero de referencia con perforación transversal	33	100	12	28	16	17	33	17,5	6,5	M6	81	48	M5
K1521.1251216	negro	A	agujero de referencia con perforación transversal	42	125	12	31	19,9	18	36	18,3	6,5	M6	96	60	M6
K1521.1251416	negro	A	agujero de referencia con perforación transversal	42	125	14	31	19,9	18	36	18,3	6,5	M6	96	60	M6
K1521.0801026	plata	A	agujero de referencia con perforación transversal	27	80	10	26	13,9	16	29	16,6	5,5	M6	68	39	M4
K1521.0801226	plata	A	agujero de referencia con perforación transversal	27	80	12	26	13,9	16	29	16,6	6,5	M6	68	39	M4
K1521.1001026	plata	A	agujero de referencia con perforación transversal	33	100	10	28	16	17	33	17,5	5,5	M6	81	48	M5
K1521.1001226	plata	A	agujero de referencia con perforación transversal	33	100	12	28	16	17	33	17,5	6,5	M6	81	48	M5
K1521.1251226	plata	A	agujero de referencia con perforación transversal	42	125	12	31	19,9	18	36	18,3	6,5	M6	96	60	M6
K1521.1251426	plata	A	agujero de referencia con perforación transversal	42	125	14	31	19,9	18	36	18,3	6,5	M6	96	60	M6