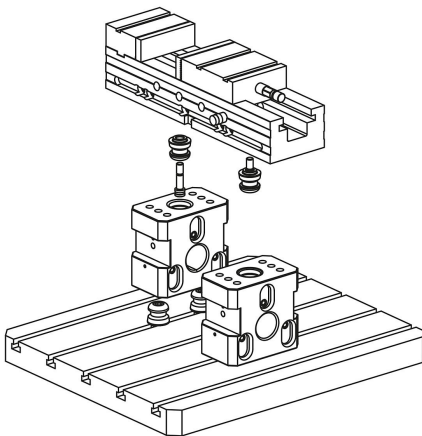
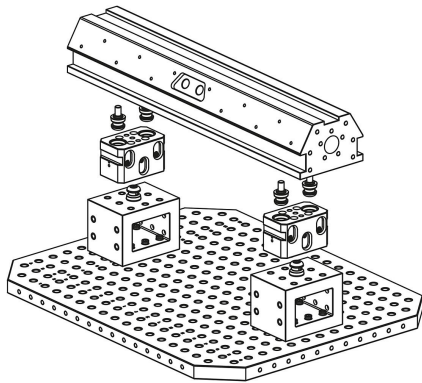


Módulos de base de 5 ejes UNILOCK DUO Tamaño del sistema 80 mm

Descripción del artículo/Imágenes del producto



Descripción

Material:

Acero para temple y revenido.

Versión:

Cuerpo de base oxidado.

Superficies funcionales endurecidas y pulidas.

Indicación:

Los módulos de base de 5 ejes de UNILOCK DUO, con sus tres interfaces para los pernos de sujeción, se utilizan para montajes estables y elevados con piezas de trabajo pesadas.

En comparación con los módulos de base redonda, las mayores dimensiones generan una mayor superficie de apoyo.

Los módulos de base DUO se pueden utilizar con la interfaz doble hacia abajo o hacia arriba.

Las perforaciones de pasada en ambos lados de la forma A permiten una fijación adicional con tornillos de cabeza cilíndrica. La versión de la forma B puede fijarse alternativamente hacia abajo en el lado de la interfaz doble mediante un perno de sujeción.

Las garras de sujeción pueden fijarse en el borde de sujeción lateral.

Los agujeros de referencia permiten una colocación adicional.

Para conseguir una elevación estable de la mordaza, se montan dos módulos de base de 5 ejes UNILOCK DUO en la mesa de máquinas con la interfaz doble hacia abajo. La fijación de las mordazas se realiza con la interfaz única hacia arriba.

Con los pernos de sujeción UNILOCK en combinación con los tornillos de fijación M10, M12, M16 son posibles las siguientes fuerzas de retención:

- Fuerza de retención (M10) 35.000 N
- Fuerza de retención (M12) 50.000 N
- Fuerza de retención (M16) 75.000 N

Fuerza de retención con tornillo de cabeza cilíndrica DIN EN ISO 4762 -12.9.

Los pernos de sujeción solo está permitido sujetarlos en el módulo de sujeción junto con una unidad de cambio montada.

Con un tamaño de perno de sujeción universal en el sistema de sujeción de módulos de 5 ejes 80 y la compatibilidad con el sistema de sujeción de punto cero neumático, se garantiza una gran variedad de posibles aplicaciones.

Datos técnicos:

- Fuerza de compresión 15 kN.
- Par de apriete 15 Nm.
- Precisión de repetición $\leq 0,005$ mm

Ventajas:

- Módulo de base estable.- Tres interfaces para los pernos de sujeción.-
- Posibilidades de fijación flexibles.- Accionamiento mecánico.
- Posicionamiento mediante cono corto.
- Fuerzas de compresión elevadas.
- Optimización del tiempo de preparación.

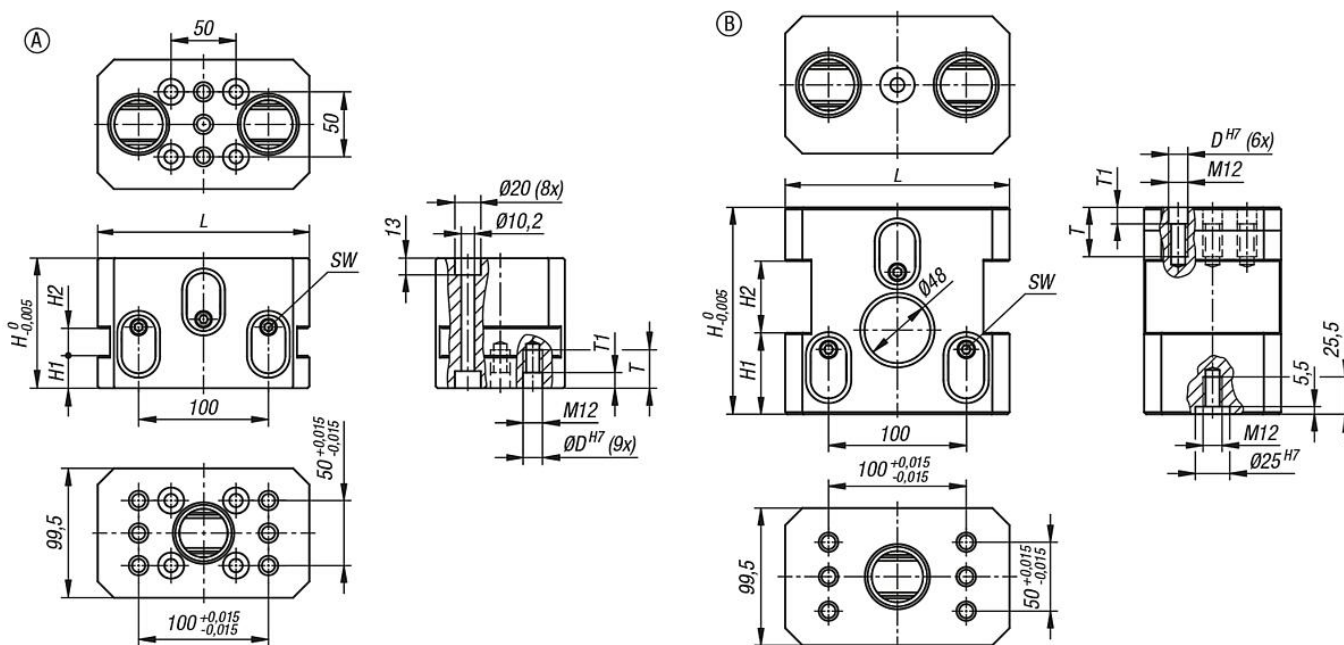
Accesorios:

Módulos de base de 5 ejes UNILOCK DUO Tamaño del sistema 80 mm

Descripción del artículo/Imágenes del producto

Perno de sujeción K0967, K0968, K0969, K1471.

Planos



Nuestros productos

UNILOCK 5osý základní modul DUO, systémová velikost 80 mm

Referencia	Forma	L	H	D	H1	H2	SW	T	T1	Par de apriete máx. Nm	Fuerza de compresión kN
K1867.12075500	A	149,5	75	12	25	25	6	16,5	5,5	15	15
K1867.12100500	A	162,5	100	12	25	21	6	30	12	15	15
K1867.12150500	B	162,5	150	12	59	52	6	35	12	15	15