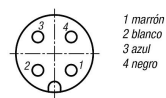
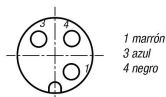


## Conectores macho, casquillo M12x1 con cierre de rosca

### Descripción del artículo/Imágenes del producto



### Descripción

#### Material:

Carcasa: plástico.

Cable: PUR

(4 polos, longitud 3 y 5 metros PVC.

8 polos, longitud 10 metros, PVC.

12 polos, longitud 10 metros, PVC).

Aislamiento de conductor: PP

(4 polos, longitud 3 y 5 metros, PVC.

8 polos, longitud 10 metros, PVC.

12 polos, longitud 10 metros, PVC).

Contacto: aleación de cobre

Superficie de contacto: Au (oro).

Cierre: Fundición inyectada de cinc y niquelada.

#### Versión:

Casquillo (hembra).

Color de la carcasa: negro

Color del cable: negro.

#### Indicación:

Conectores macho con cierre de rosca.

Conectores macho recubiertos por extrusión en el cable.

Identificación de hilos según código de color DIN 47100.

Codificación A. Par de apriete recomendado del cierre 0,6 Nm.

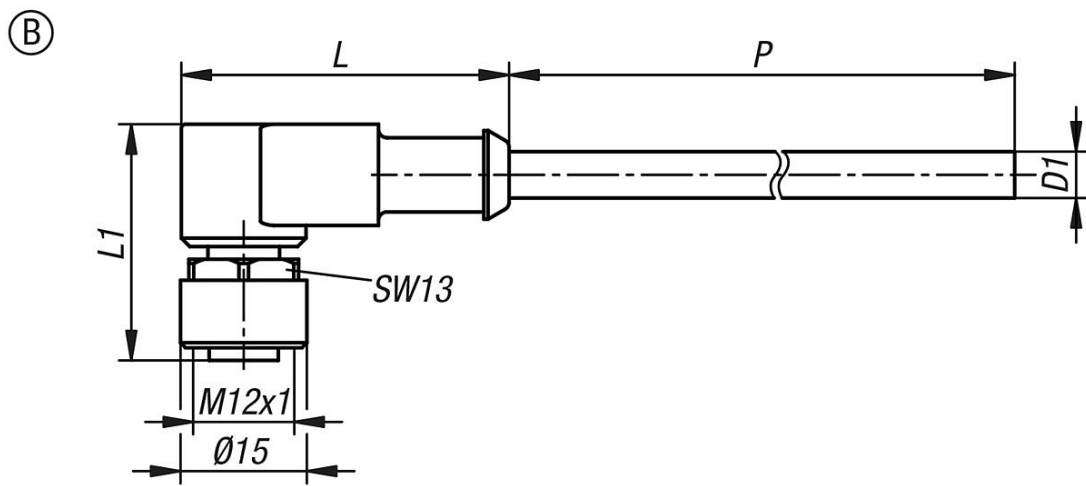
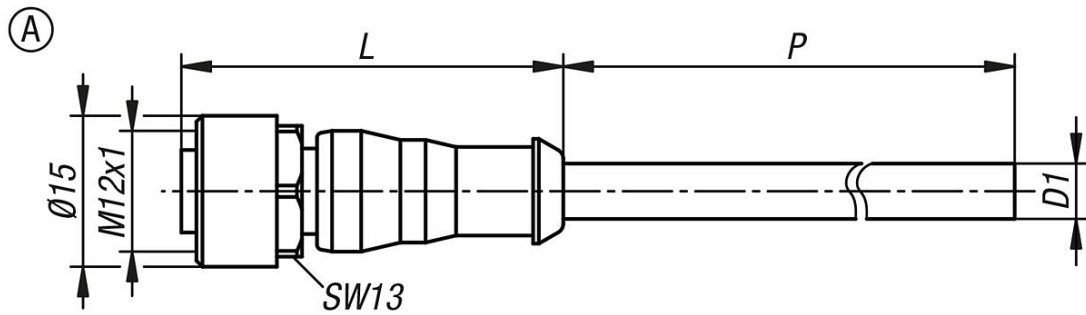
Los conectores macho están concebidos para usos en la construcción de instalaciones, controles y equipos eléctricos.

#### Datos técnicos:

Número de ciclos de enchufe:  $\geq 100$ .

# Conectores macho, casquillo M12x1 con cierre de rosca

## Planos



## Nuestros productos

### Conectores macho, casquillo M12x1 con cierre de rosca

Referencia	Versión 2	Forma	Modelo de forma	P	D1	L	Número de conductores x sección de conductor	Clase de protección	Tensión de servicio V
K1498.1203X2000	3 polos	A	casquillo recto	2000	4,1	38	3 x 0,34 mm <sup>2</sup>	IP65/IP67	250 AC / 250 DC
K1498.1203X5000	3 polos	A	casquillo recto	5000	4,1	38	3 x 0,34 mm <sup>2</sup>	IP65/IP67	250 AC / 250 DC
K1498.1204X3000	-	A	casquillo recto	3000	5	38	N=4 X 0,34 mm <sup>2</sup>	IP65/IP67	250 AC / 250 DC
K1498.1204X5000	-	A	casquillo recto	5000	5	38	N=4 X 0,34 mm <sup>2</sup>	IP65/IP67	250 AC / 250 DC
K1498.1208X2500	8 polos	A	casquillo recto	2500	5,8	43,5	8 x 0,25 mm <sup>2</sup>	IP65/IP67	30 AC / 30 DC
K1498.1208X5000	8 polos	A	casquillo recto	5000	5,8	43,5	8 x 0,25 mm <sup>2</sup>	IP65/IP67	30 AC / 30 DC
K1498.1208X10000	8 polos	A	casquillo recto	10000	6	43,5	8 x 0,25 mm <sup>2</sup>	IP65/IP67	30 AC / 30 DC
K1498.1212X3000	12 polos	A	casquillo recto	3000	6	43,5	12 x 0,14 mm <sup>2</sup>	IP65/IP67	30 AC / 30 DC
K1498.1212X5000	12 polos	A	casquillo recto	5000	6	43,5	12 x 0,14 mm <sup>2</sup>	IP65/IP67	30 AC / 30 DC
K1498.1212X10000	12 polos	A	casquillo recto	10000	6	43,5	12 x 0,14 mm <sup>2</sup>	IP65/IP67	30 AC / 30 DC
K1498.11203X2000	3 polos	B	casquillo acodado	2000	4,1	39	3 x 0,34 mm <sup>2</sup>	IP65/IP67	250 AC / 250 DC
K1498.11203X5000	3 polos	B	casquillo acodado	5000	4,1	39	3 x 0,34 mm <sup>2</sup>	IP65/IP67	250 AC / 250 DC
K1498.11204X3000	-	B	casquillo acodado	3000	5	39	N=4 X 0,34 mm <sup>2</sup>	IP65/IP67	250 AC / 250 DC
K1498.11204X5000	-	B	casquillo acodado	5000	5	39	N=4 X 0,34 mm <sup>2</sup>	IP65/IP67	250 AC / 250 DC
K1498.11208X3000	8 polos	B	casquillo acodado	3000	5,8	39	8 x 0,25 mm <sup>2</sup>	IP65/IP67	30 AC / 30 DC
K1498.11208X5000	8 polos	B	casquillo acodado	5000	5,8	39	8 x 0,25 mm <sup>2</sup>	IP65/IP67	30 AC / 30 DC
K1498.11208X10000	8 polos	B	casquillo acodado	10000	6	39	8 x 0,25 mm <sup>2</sup>	IP65/IP67	30 AC / 30 DC
K1498.11212X3000	12 polos	B	casquillo acodado	3000	6	39	12 x 0,14 mm <sup>2</sup>	IP65/IP67	30 AC / 30 DC
K1498.11212X5000	12 polos	B	casquillo acodado	5000	6	39	12 x 0,14 mm <sup>2</sup>	IP65/IP67	30 AC / 30 DC
K1498.11212X10000	12 polos	B	casquillo acodado	10000	6	39	12 x 0,14 mm <sup>2</sup>	IP65/IP67	30 AC / 30 DC

## Conectores macho, casquillo M12x1 con cierre de rosca

### Nuestros productos

Referencia	Tensión de impulso nominal V	Corriente nominal (40 °C) A	Resistencia del conductor (20 °C) Ω/Km	Grado de suciedad	Tensión nominal V	Tensión de ensayo V
K1498.1203X2000	2500	4	57	3	300 AC	2500 AC
K1498.1203X5000	2500	4	57	3	300 AC	2500 AC
K1498.1204X3000	2500	4	60	3	300 AC	2000 AC
K1498.1204X5000	2500	4	60	3	300 AC	2000 AC
K1498.1208X2500	800	2	79	3	300 AC	2500 AC
K1498.1208X5000	800	2	79	3	300 AC	2500 AC
K1498.1208X10000	800	2	79	3	300 AC	2000 AC
K1498.1212X3000	800	1,5	138	3	300 AC	1500 AC
K1498.1212X5000	800	1,5	138	3	300 AC	1500 AC
K1498.1212X10000	800	1,5	138	3	300 AC	1500 AC
K1498.11203X2000	2500	4	57	3	300 AC	2500 AC
K1498.11203X5000	2500	4	57	3	300 AC	2500 AC
K1498.11204X3000	2500	4	60	3	300 AC	2000 AC
K1498.11204X5000	2500	4	60	3	300 AC	2000 AC
K1498.11208X3000	800	2	79	3	300 AC	2500 AC
K1498.11208X5000	800	2	79	3	300 AC	2500 AC
K1498.11208X10000	800	2	79	3	300 AC	2000 AC
K1498.11212X3000	800	1,5	138	3	300 AC	1500 AC
K1498.11212X5000	800	1,5	138	3	300 AC	1500 AC
K1498.11212X10000	800	1,5	138	3	300 AC	1500 AC

Referencia	Radio de curvatura del cable en movimiento	Radio de curvatura del cable fijo	Número de ciclos de flexión máx.	Rango de temperatura Cable en movimiento	Rango de temperatura Cable fijo	Compatibilidad CEM	Libre de halógenos
K1498.1203X2000	≥ 10 x D1	≥ 5 x D1	10000000 (25 °C)	-25 °C - +80 °C	-40 °C - +80 °C	-	sí
K1498.1203X5000	≥ 10 x D1	≥ 5 x D1	10000000 (25 °C)	-25 °C - +80 °C	-40 °C - +80 °C	-	sí
K1498.1204X3000	≥ 10 x D1	≥ 5 x D1	10000000 (25 °C)	-5 °C - +80 °C	-30 °C - +80 °C	-	no
K1498.1204X5000	≥ 10 x D1	≥ 5 x D1	10000000 (25 °C)	-5 °C - +80 °C	-30 °C - +80 °C	-	no
K1498.1208X2500	≥ 10 x D1	≥ 5 x D1	10000000 (25 °C)	-25 °C - +80 °C	-40 °C - +80 °C	-	sí
K1498.1208X5000	≥ 10 x D1	≥ 5 x D1	10000000 (25 °C)	-25 °C - +80 °C	-40 °C - +80 °C	-	sí
K1498.1208X10000	≥ 10 x D1	≥ 5 x D1	2000000 (25 °C)	-5 °C - +80 °C	-30 °C - +80 °C	-	no
K1498.1212X3000	≥ 10 x D1	≥ 7,5 X D1	2000000 (25 °C)	-25 °C - +85 °C	-40 °C - +85 °C	-	sí
K1498.1212X5000	≥ 10 x D1	≥ 7,5 X D1	2000000 (25 °C)	-25 °C - +85 °C	-40 °C - +85 °C	-	sí
K1498.1212X10000	≥ 10 x D1	≥ 7,5 X D1	2000000 (25 °C)	-5 °C - +70 °C	-30 °C - +70 °C	-	no
K1498.11203X2000	≥ 10 x D1	≥ 5 x D1	10000000 (25 °C)	-25 °C - +80 °C	-40 °C - +80 °C	-	sí
K1498.11203X5000	≥ 10 x D1	≥ 5 x D1	10000000 (25 °C)	-25 °C - +80 °C	-40 °C - +80 °C	-	sí
K1498.11204X3000	≥ 10 x D1	≥ 5 x D1	10000000 (25 °C)	-5 °C - +80 °C	-30 °C - +80 °C	-	no
K1498.11204X5000	≥ 10 x D1	≥ 5 x D1	10000000 (25 °C)	-5 °C - +80 °C	-30 °C - +80 °C	-	no
K1498.11208X3000	≥ 10 x D1	≥ 5 x D1	10000000 (25 °C)	-25 °C - +80 °C	-40 °C - +80 °C	-	sí
K1498.11208X5000	≥ 10 x D1	≥ 5 x D1	10000000 (25 °C)	-25 °C - +80 °C	-40 °C - +80 °C	-	sí
K1498.11208X10000	≥ 10 x D1	≥ 5 x D1	2000000 (25 °C)	-5 °C - +80 °C	-30 °C - +80 °C	-	no
K1498.11212X3000	≥ 10 x D1	≥ 7,5 X D1	2000000 (25 °C)	-25 °C - +85 °C	-40 °C - +85 °C	-	sí
K1498.11212X5000	≥ 10 x D1	≥ 7,5 X D1	2000000 (25 °C)	-25 °C - +85 °C	-40 °C - +85 °C	-	sí
K1498.11212X10000	≥ 10 x D1	≥ 7,5 X D1	2000000 (25 °C)	-55 °C - +70 °C	-30 °C - +70 °C	-	no