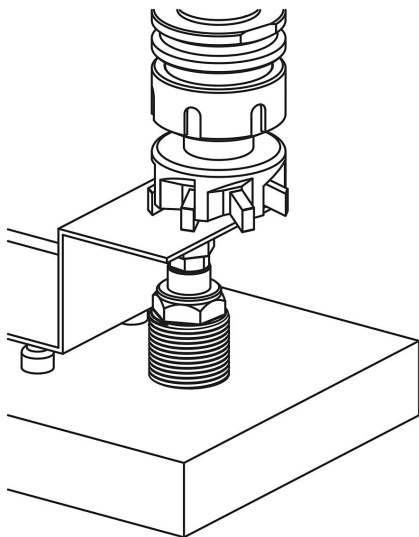


Elementos de apoyo enroscables hidráulicamente con retroceso por muelle y efecto simple

Descripción del artículo/Imágenes del producto



Descripción

Descripción del producto:

En el mecanizado de piezas se utilizan elementos de apoyo para evitar vibraciones, flexiones y combas de la pieza. Se puede realizar un montaje horizontal o vertical de los elementos de apoyo enroscables. Con estas dos formas de montaje se pueden lograr posicionamientos en poco espacio en los sistemas de sujeción.

La sujeción por apriete hidráulico se puede combinar con una sujeción por tensión hidráulica o realizar por separado.

Material:

Carcasa y pistón de acero.

Versión:

Carcasa bruñida.

Pistón endurecido.

Indicación:

Forma A, colocación hidráulica:

Perno de sujeción plegado en posición inicial. Extender el perno hidráulicamente y colocación por fuerza de resorte.

Forma B, colocación por fuerza de resorte:

Perno de sujeción desplegado en posición inicial. Colocar por fuerza de resorte.

Hay que observar las fuerzas de carga admisibles.

Tener en cuenta las indicaciones de seguridad.

Modo de accionamiento:

Canales perforados.

Datos técnicos:

- Presión de servicio máx.: 500 bar.
- Carga admisible con 500 bar: 9 kN.
- Presión de aceite mín.: 100 bar.
- Par de apriete máx.: 60 Nm.

Montaje:

Ver el contorno de instalación.

Ventajas:

- Rascador de metal integrado.
- Colocación siempre mediante fuerza del muelle.
- Reducidas medidas de instalación.
- Forma de instalación horizontal/ vertical.
- Sujeción por apriete separada o combinada con operación de sujeción.
- Junta Kantseal montada.

Volumen de suministro:

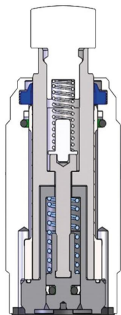
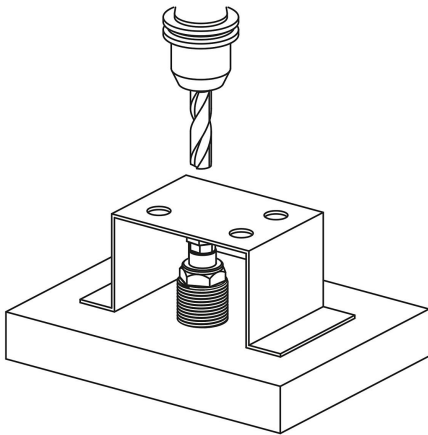
1 ud. de junta Kantseal incluida.

Indicación sobre el dibujo:

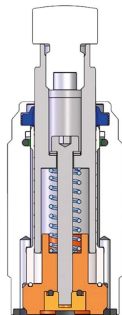
1) Contorno de instalación

Elementos de apoyo enroscables hidráulicamente con retroceso por muelle y efecto simple

Descripción del artículo/Imágenes del producto

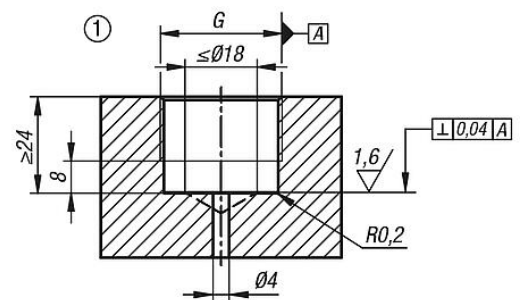
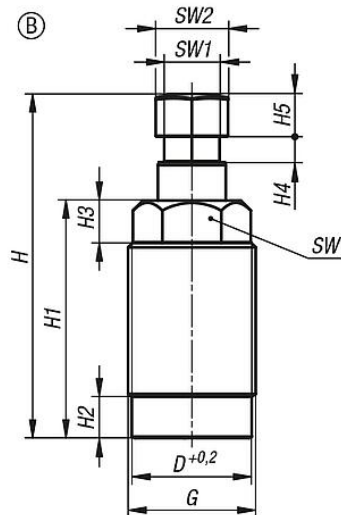
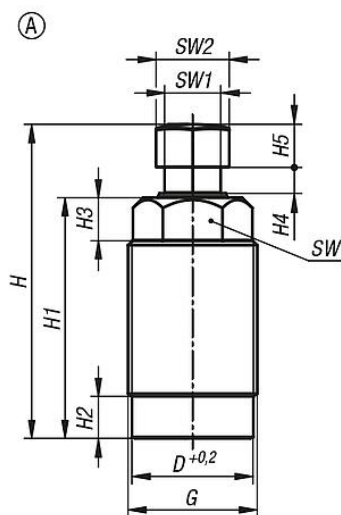


Colocar hidráulicamente



Colocar por fuerza de resorte

Planos

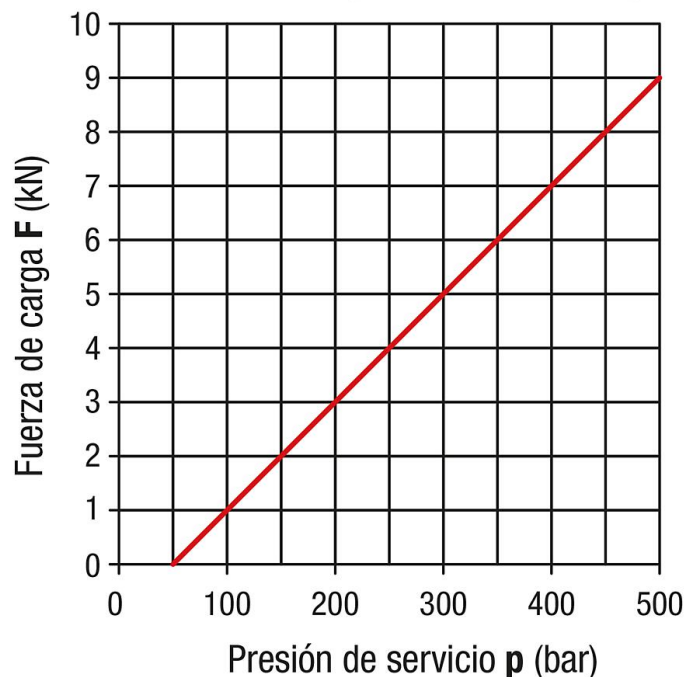


Elementos de apoyo enroscables hidráulicamente con retroceso por muelle y efecto simple

Planos

Diagrama de la fuerza de sujeción

Fuerza de carga admisible **F**
en función de la presión de servicio **p**



Nuestros productos

Elementos de apoyo enroscables hidráulicamente, con retroceso por muelle y efecto simple

Referencia	Forma del pistón	Diámetro	Carrera del pistón	Tipo de conexión	D	G	H	H1	H2	H3	H4	H5	SW	SW1	SW2	Fuerza del muelle mín. (N)	Fuerza del muelle F máx. (N)	Caudal volumétrico máx. (cm ³ /s)
K1854.160823061	A	16	8	canales perforados	28,2	M30x1,5	72,5	55,5	59,5	10	6	10	24	13	17	10	23	25
K1854.160823062	B	16	8	canales perforados	28,2	M30x1,5	80,5	55,5	59,5	10	6	10	24	13	17	8	13	-