

## Empuñaduras curvas de aluminio, montaje por el dorso

### Descripción del artículo/Imágenes del producto



### Descripción

#### Descripción del producto:

Esta empuñadura curva se caracteriza por su gran volumen y su tacto agradable. Por su forma constructiva cerrada y lisa se limpia fácilmente.

#### Material:

Empuñadura curva EN AW-6060.  
Tornillo, tuerca y arandela de apoyo de acero o acero inoxidable.

#### Versión:

Negro o plata.

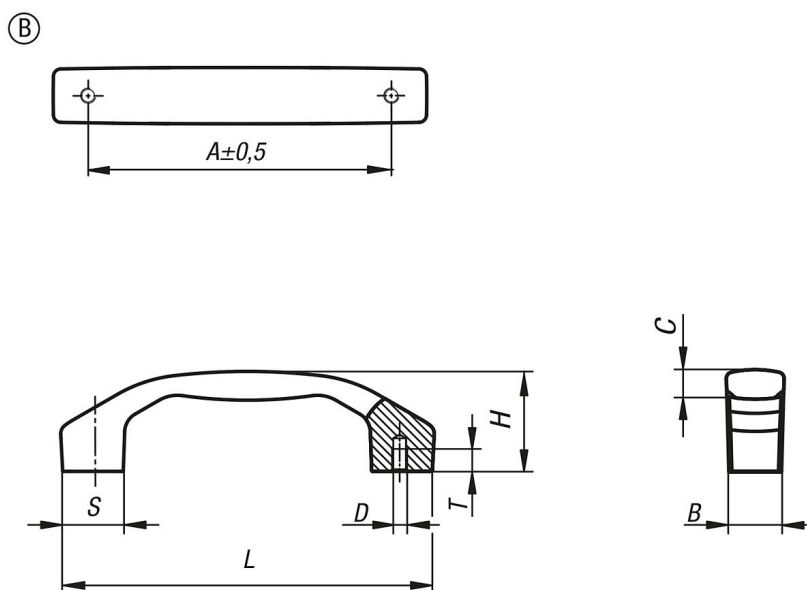
#### Montaje:

Forma B desde el lado de manejo.

#### Ventajas:

Elemento de sujeción para abrir y cerrar protecciones, revestimientos y cubiertas.  
Áreas de aplicación: construcción de máquinas, construcción de plantas, construcción de herramientas e industria de muebles.  
Resistente a la torsión y fácil de manejar.

### Planos



### Nuestros productos

| Referencia    | Forma | Modelo de forma    | Color del cuerpo de base | A   | B  | C    | D   | H  | L   | S  | T   | Capacidad de carga N |
|---------------|-------|--------------------|--------------------------|-----|----|------|-----|----|-----|----|-----|----------------------|
| K1641.2100051 | B     | con rosca interior | negro                    | 100 | 17 | 9,5  | M5  | 33 | 122 | 20 | 7,5 | 1000                 |
| K1641.2120061 | B     | con rosca interior | negro                    | 120 | 21 | 11,4 | M6  | 39 | 146 | 24 | 9   | 1000                 |
| K1641.2140081 | B     | con rosca interior | negro                    | 140 | 24 | 14,2 | M8  | 45 | 170 | 28 | 12  | 1000                 |
| K1641.2160081 | B     | con rosca interior | negro                    | 160 | 28 | 15,5 | M8  | 52 | 194 | 32 | 12  | 1000                 |
| K1641.2180101 | B     | con rosca interior | negro                    | 180 | 31 | 16   | M10 | 58 | 218 | 36 | 15  | 1000                 |
| K1641.2100053 | B     | con rosca interior | plata                    | 100 | 17 | 9,5  | M5  | 33 | 122 | 20 | 7,5 | 1000                 |
| K1641.2120063 | B     | con rosca interior | plata                    | 120 | 21 | 11,4 | M6  | 39 | 146 | 24 | 9   | 1000                 |
| K1641.2140083 | B     | con rosca interior | plata                    | 140 | 24 | 14,2 | M8  | 45 | 170 | 28 | 12  | 1000                 |

## Empuñaduras curvas de aluminio, montaje por el dorso

### Nuestros productos

| Referencia    | Forma | Modelo de forma    | Color del cuerpo de base | A   | B  | C    | D   | H  | L   | S  | T  | Capacidad de carga N |
|---------------|-------|--------------------|--------------------------|-----|----|------|-----|----|-----|----|----|----------------------|
| K1641.2160083 | B     | con rosca interior | plata                    | 160 | 28 | 15,5 | M8  | 52 | 194 | 32 | 12 | 1000                 |
| K1641.2180103 | B     | con rosca interior | plata                    | 180 | 31 | 16   | M10 | 58 | 218 | 36 | 15 | 1000                 |