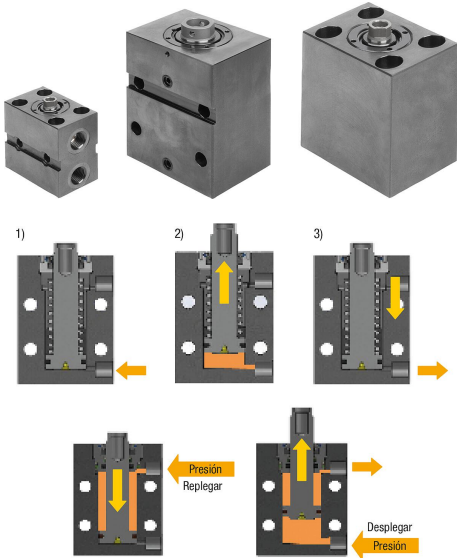


Cilindros de bloque hidráulicos con rascador de metal y retroceso por muelle, efecto simple o doble

Descripción del artículo/Imágenes del producto



Descripción

Descripción del producto:

Los cilindros de bloque con rosca interior y vástago de pistón son ideales para las situaciones de sujeción en que se requieren carreras cortas con fuerzas elevadas. Los cilindros de bloque se pueden utilizar como cilindros de presión y de tracción. En los vástagos de pistón con rosca interior se pueden enroscar distintas piezas de presión. Los cilindros de bloque garantizan una elevada presión de servicio y se pueden fijar con facilidad con tornillos cilíndricos gracias a la forma cúbica y compacta de la carcasa. En los cilindros de bloque se instala de serie una junta doble hidráulica. De este modo, en el área de la junta por el lado del vástago se obtiene la ventaja de un funcionamiento continuo casi sin fugas. Además, los cilindros de bloque traen de serie instalados rascadores de metal que impiden que penetren virutas.

Material:

Carcasa y pistón de acero.
Junta de NBR.

Versión:

Carcasa bruñida.
Pistón endurecido.

Indicación:

Deben evitarse las fuerzas transversales sobre los cilindros de bloque.

Si el cilindro de bloque se atornilla transversalmente al eje del cilindro, se recomienda un soporte adicional del cilindro de bloque. Si el cilindro de bloque se utiliza como cilindro de presión, el soporte debe realizarse en el lado del fondo, si se utiliza como cilindro de tracción, en el lado del vástago.

Hay que observar la carga dinámica admisible en la carrera de avance del vástago. En los cilindros de bloque de efecto simple se requiere una conexión de ventilación.

Se debe evitar la penetración en el cilindro de líquido de corte y de refrigeración.

Las piezas de presión no están incluidas en el volumen de suministro.

Tener en cuenta las indicaciones de seguridad.

Modo de accionamiento:

- Conexión roscada
- Conexión de brida y junta tórica

Datos técnicos:

Presión de servicio máx.: 500 bar.

Montaje:

Ver el contorno de instalación.

Ventajas:

- Rascador de metal integrado.
- Múltiples posibilidades de fijación
- Grandes rangos de carrera.
- Grandes rangos de fuerza .
- Reducidas medidas de instalación.

Cilindros de bloque hidráulicos con rascador de metal y retroceso por muelle, efecto simple o doble

Descripción del artículo/Imágenes del producto

- Utilización de junta hidráulica doble.

A petición:

Diámetro del pistón y carreras más grandes, así como con control de la posición.

Volumen de suministro:

2 uds. de juntas tóricas (para la forma de accionamiento de conexión por brida y junta tórica) incluidas.

Accesorios:

- Perno de apoyo K0307.
- Soportes con bola oscilante K0282, K0302, K1164, K0287, K0288.
- Pinzas de forma hexagonal K0386.

Indicación sobre el dibujo:

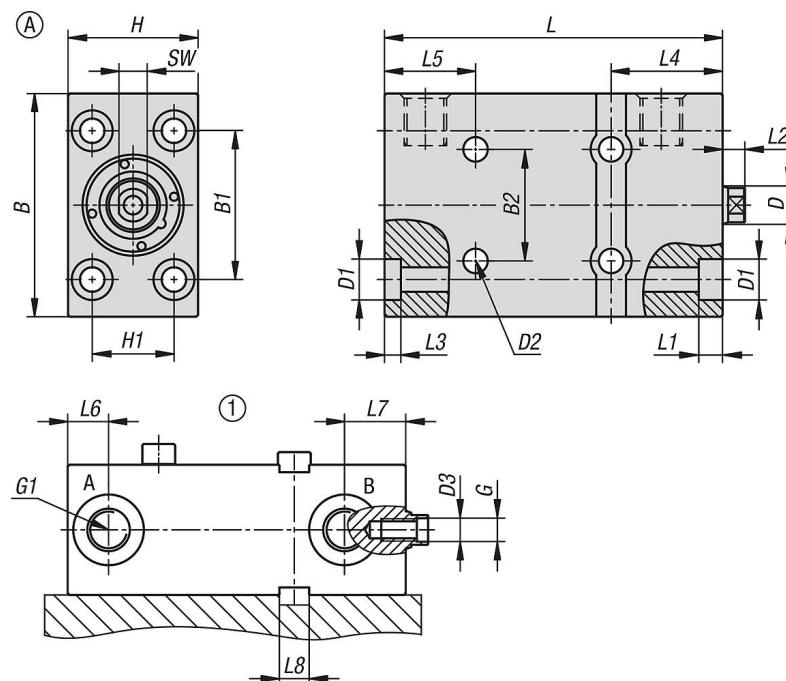
Forma A: Perforaciones longitudinales y transversales, conexión de rosca

Forma B: Lado del fondo, perforación central, conexión de brida y junta tórica

Forma C: Lado ancho, conexión de brida y junta tórica

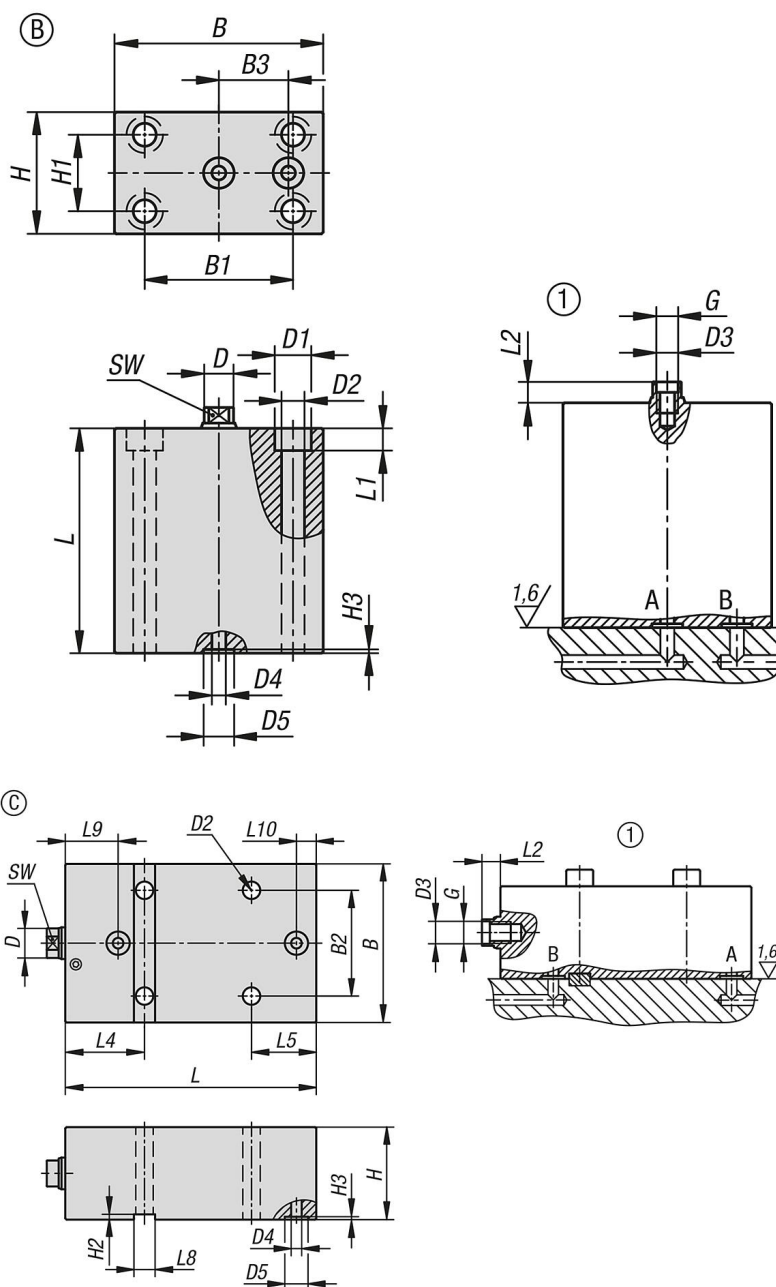
1) Contorno de instalación

Planos



Cilindros de bloque hidráulicos con rascador de metal y retroceso por muelle, efecto simple o doble

Planos



Nuestros productos

Cilindros de bloque hidráulicos con rascador de metal y retroceso por muelle, efecto simple o doble

Referencia	Forma	Modelo de forma	Diámetro del pistón	Carrera	Tipo de conexión	B	B1	B2	B3	D	D1	D2	D3	D4	D5	G	G1	H	H1	H2	H3
K1859.160821011	A	De efecto simple	16	8	racor de empalme	60	40	30	-	10	11	6,5	6,3x3	-	-	M6x15	G1/4	35	22	2	-
K1859.162021011	A	De efecto simple	16	20	racor de empalme	60	40	30	-	10	11	6,5	6,3x3	-	-	M6x15	G1/4	35	22	2	-
K1859.200821011	A	De efecto simple	20	8	racor de empalme	60	40	40	-	12	11	6,5	8,5x3	-	-	M8x16	G1/4	35	22	2	-
K1859.202021011	A	De efecto simple	20	20	racor de empalme	60	40	40	-	12	11	6,5	8,5x3	-	-	M8x16	G1/4	35	22	2	-
K1859.250821011	A	De efecto simple	25	8	racor de empalme	65	50	50	-	16	14	8,5	10,5x4	-	-	M10x17	G1/4	45	30	2	-
K1859.252021011	A	De efecto simple	25	20	racor de empalme	65	50	50	-	16	14	8,5	10,5x4	-	-	M10x17	G1/4	45	30	2	-
K1859.321021011	A	De efecto simple	32	10	racor de empalme	75	55	55	-	20	18	10,5	12,5x4	-	-	M12x18	G1/4	55	35	3	-
K1859.322021011	A	De efecto simple	32	20	racor de empalme	75	55	55	-	20	18	10,5	12,5x4	-	-	M12x18	G1/4	55	35	3	-
K1859.401021011	A	De efecto simple	40	10	racor de empalme	85	63	63	-	25	18	10,5	16,5x7	-	-	M16x27	G1/4	63	40	3	-

Cilindros de bloque hidráulicos con rascador de metal y retroceso por muelle, efecto simple o doble

Nuestros productos

Referencia	Forma	Modelo de forma	Diámetro del pistón	Carrera	Tipo de conexión	B	B1	B2	B3	D	D1	D2	D3	D4	D5	G	G1	H	H1	H2	H3
K1859.402021011	A	De efecto simple	40	20	racor de empalme	85	63	63	-	25	18	10,5	16,5x7	-	-	M16x27	G1/4	63	40	3	-
K1859.161611011	A	De doble efecto	16	16	racor de empalme	60	40	30	-	10	11	6,5	6,3x3	-	-	M6x15	G1/4	35	22	2	-
K1859.163211011	A	De doble efecto	16	32	racor de empalme	60	40	30	-	10	11	6,5	6,3x3	-	-	M6x15	G1/4	35	22	2	-
K1859.165011011	A	De doble efecto	16	50	racor de empalme	60	40	30	-	10	11	6,5	6,3x3	-	-	M6x15	G1/4	35	22	2	-
K1859.201611011	A	De doble efecto	20	16	racor de empalme	60	40	40	-	12	11	6,5	8,5x3	-	-	M8x16	G1/4	35	22	2	-
K1859.203211011	A	De doble efecto	20	32	racor de empalme	60	40	40	-	12	11	6,5	8,5x3	-	-	M8x16	G1/4	35	22	2	-
K1859.205011011	A	De doble efecto	20	50	racor de empalme	60	40	40	-	12	11	6,5	8,5x3	-	-	M8x16	G1/4	35	22	2	-
K1859.252011011	A	De doble efecto	25	20	racor de empalme	65	50	50	-	16	14	8,5	10,5x4	-	-	M10x17	G1/4	45	30	2	-
K1859.255011011	A	De doble efecto	25	50	racor de empalme	65	50	50	-	16	14	8,5	10,5x4	-	-	M10x17	G1/4	45	30	2	-
K1859.322511011	A	De doble efecto	32	25	racor de empalme	75	55	55	-	20	18	10,5	12,5x4	-	-	M12x18	G1/4	55	35	3	-
K1859.325011011	A	De doble efecto	32	50	racor de empalme	75	55	55	-	20	18	10,5	12,5x4	-	-	M12x18	G1/4	55	35	3	-
K1859.402511011	A	De doble efecto	40	25	racor de empalme	85	63	63	-	25	18	10,5	16,5x7	-	-	M16x27	G1/4	63	40	3	-
K1859.405011011	A	De doble efecto	40	50	racor de empalme	85	63	63	-	25	18	10,5	16,5x7	-	-	M16x27	G1/4	63	40	3	-
K1859.160822021	B	De efecto simple	16	8	conexión de brida y junta tórica	60	40	-	20	10	11	6,5	6,3x3	4	8,8	M6x15	-	35	22	-	1,1
K1859.162022021	B	De efecto simple	16	20	conexión de brida y junta tórica	60	40	-	20	10	11	6,5	6,3x3	4	8,8	M6x15	-	35	22	-	1,1
K1859.200822021	B	De efecto simple	20	8	conexión de brida y junta tórica	60	40	-	22	12	11	6,5	8,5x3	4	8,8	M8x16	-	35	22	-	1,1
K1859.202022021	B	De efecto simple	20	20	conexión de brida y junta tórica	60	40	-	22	12	11	6,5	8,5x3	4	8,8	M8x16	-	35	22	-	1,1
K1859.250822021	B	De efecto simple	25	8	conexión de brida y junta tórica	65	50	-	25	16	14	8,5	10,5x4	4	9,8	M10x17	-	45	30	-	1,1
K1859.252022021	B	De efecto simple	25	20	conexión de brida y junta tórica	65	50	-	25	16	14	8,5	10,5x4	4	9,8	M10x17	-	45	30	-	1,1
K1859.321022021	B	De efecto simple	32	10	conexión de brida y junta tórica	75	55	-	27,5	20	18	10,5	12,5x4	5	9,8	M12x18	-	55	35	-	1,1
K1859.322022021	B	De efecto simple	32	20	conexión de brida y junta tórica	75	55	-	27,5	20	18	10,5	12,5x4	5	9,8	M12x18	-	55	35	-	1,1
K1859.401022021	B	De efecto simple	40	10	conexión de brida y junta tórica	85	63	-	31,5	25	18	10,5	16,5x7	5	9,8	M16x27	-	63	40	-	1,1
K1859.402022021	B	De efecto simple	40	20	conexión de brida y junta tórica	85	63	-	31,5	25	18	10,5	16,5x7	5	9,8	M16x27	-	63	40	-	1,1
K1859.161612021	B	De doble efecto	16	16	conexión de brida y junta tórica	60	40	-	20	10	11	6,5	6,3x3	4	8,8	M6x15	-	35	22	-	1,1
K1859.163212021	B	De doble efecto	16	32	conexión de brida y junta tórica	60	40	-	20	10	11	6,5	6,3x3	4	8,8	M6x15	-	35	22	-	1,1
K1859.165012021	B	De doble efecto	16	50	conexión de brida y junta tórica	60	40	-	20	10	11	6,5	6,3x3	4	8,8	M6x15	-	35	22	-	1,1
K1859.201612021	B	De doble efecto	20	16	conexión de brida y junta tórica	60	40	-	22	12	11	6,5	8,5x3	4	8,8	M8x16	-	35	22	-	1,1
K1859.203212021	B	De doble efecto	20	32	conexión de brida y junta tórica	60	40	-	22	12	11	6,5	8,5x3	4	8,8	M8x16	-	35	22	-	1,1
K1859.205012021	B	De doble efecto	20	50	conexión de brida y junta tórica	60	40	-	22	12	11	6,5	8,5x3	4	8,8	M8x16	-	35	22	-	1,1
K1859.252012021	B	De doble efecto	25	20	conexión de brida y junta tórica	65	50	-	25	16	14	8,5	10,5x4	4	9,8	M10x17	-	45	30	-	1,1
K1859.255012021	B	De doble efecto	25	50	conexión de brida y junta tórica	65	50	-	25	16	14	8,5	10,5x4	4	9,8	M10x17	-	45	30	-	1,1
K1859.322512021	B	De doble efecto	32	25	conexión de brida y junta tórica	75	55	-	27,5	20	18	10,5	12,5x4	5	9,8	M12x18	-	55	35	-	1,1
K1859.325012021	B	De doble efecto	32	50	conexión de brida y junta tórica	75	55	-	27,5	20	18	10,5	12,5x4	5	9,8	M12x18	-	55	35	-	1,1
K1859.402512021	B	De doble efecto	40	25	conexión de brida y junta tórica	85	63	-	31,5	25	18	10,5	16,5x7	5	9,8	M16x27	-	63	40	-	1,1
K1859.405012021	B	De doble efecto	40	50	conexión de brida y junta tórica	85	63	-	31,5	25	18	10,5	16,5x7	5	9,8	M16x27	-	63	40	-	1,1
K1859.160822031	C	De efecto simple	16	8	conexión de brida y junta tórica	60	-	30	-	10	-	6,5	6,3x3	4	8,8	M6x15	-	35	-	2	1,1
K1859.162022031	C	De efecto simple	16	20	conexión de brida y junta tórica	60	-	30	-	10	-	6,5	6,3x3	4	8,8	M6x15	-	35	-	2	1,1
K1859.200822031	C	De efecto simple	20	8	conexión de brida y junta tórica	60	-	40	-	12	-	6,5	8,5x3	4	8,8	M8x16	-	35	-	2	1,1
K1859.202022031	C	De efecto simple	20	20	conexión de brida y junta tórica	60	-	40	-	12	-	6,5	8,5x3	4	8,8	M8x16	-	35	-	2	1,1
K1859.250822031	C	De efecto simple	25	8	conexión de brida y junta tórica	65	-	50	-	16	-	8,5	10,5x4	4	9,8	M10x17	-	45	-	2	1,1
K1859.252022031	C	De efecto simple	25	20	conexión de brida y junta tórica	65	-	50	-	16	-	8,5	10,5x4	4	9,8	M10x17	-	45	-	2	1,1
K1859.321022031	C	De efecto simple	32	10	conexión de brida y junta tórica	75	-	55	-	20	-	10,5	12,5x4	5	9,8	M12x18	-	55	-	3	1,1
K1859.322022031	C	De efecto simple	32	20	conexión de brida y junta tórica	75	-	55	-	20	-	10,5	12,5x4	5	9,8	M12x18	-	55	-	3	1,1
K1859.401022031	C	De efecto simple	40	10	conexión de brida y junta tórica	85	-	63	-	25	-	10,5	16,5x7	5	9,8	M16x27	-	63	-	3	1,1
K1859.402022031	C	De efecto simple	40	20	conexión de brida y junta tórica	85	-	63	-	25	-	10,5	16,5x7	5	9,8	M16x27	-	63	-	3	1,1
K1859.161612031	C	De doble efecto	16	16	conexión de brida y junta tórica	60	-	30	-	10	-	6,5	6,3x3	4	8,8	M6x15	-	35	-	2	1,1
K1859.163212031	C	De doble efecto	16	32	conexión de brida y junta tórica	60	-	30	-	10	-	6,5	6,3x3	4	8,8	M6x15	-	35	-	2	1,1
K1859.165012031	C	De doble efecto	16	50	conexión de brida y junta tórica	60	-	30	-	10	-	6,5	6,3x3	4	8,8	M6x15	-	35	-	2	1,1
K1859.201612031	C	De doble efecto	20	16	conexión de brida y junta tórica	60	-	40	-	12	-	6,5	8,5x3	4	8,8	M8x16	-	35	-	2	1,1
K1859.203212031	C	De doble efecto	20	32	conexión de brida y junta tórica	60	-	40	-	12	-	6,5	8,5x3	4	8,8	M8x16	-	35	-	2	1,1
K1859.205012031	C	De doble efecto	20	50	conexión de brida y junta tórica	60	-	40	-	12	-	6,5	8,5x3	4	8,8	M8x16	-	35	-	2	1,1
K1859.252012031	C	De doble efecto	25	20	conexión de brida y junta tórica	65	-	50	-	16	-	8,5	10,5x4	4	9,8	M10x17	-	45	-	2	1,1
K1859.255012031	C	De doble efecto	25	50	conexión de brida y junta tórica	65	-	50	-	16	-	8,5	10,5x4	4	9,8	M10x17	-	45	-	2	1,1
K1859.322512031	C	De doble efecto	32	25	conexión de brida y junta tórica	75	-	55	-	20	-	10,5	12,5x4	5	9,8	M12x18	-	55	-	3	1,1
K1859.325012031	C	De doble efecto	32	50	conexión de brida y junta tórica	75	-	55	-	20	-	10,5	12,5x4	5	9,8	M12x18	-	55	-	3	1,1
K1859.402512031	C	De doble efecto	40	25	conexión de brida y junta tórica	85	-	63	-	25	-	10,5	16,5x7	5	9,8	M16x27	-	63	-	3	1,1
K1859.405012031	C	De doble efecto	40	50	conexión de brida y junta tórica	85	-	63	-	25	-	10,5	16,5x7	5	9,8	M16x27	-	63	-	3	1,1

Cilindros de bloque hidráulicos con rascador de metal

Cilindros de bloque hidráulicos con rascador de metal y retroceso por muelle, efecto simple o doble

Nuestros productos

Referencia	Forma	Modelo de forma	Diámetro del pistón	Carrera	L	L1	L2	L3	L4	L5	L6	L7	L8	L9	L10	SW	Superficie del pistón efectiva (cm ²)	Fuerza de presión con 100 bar (kN)	Fuerza de tracción en 100 bar (kN)
K1859.160821011	A	De efecto simple	16	8	56	6,4	6	4,4	30	-	11	16,5	8	-	-	8	2	2	-
K1859.162021011	A	De efecto simple	16	20	91	6,4	6	4,4	30	-	11	16,5	8	-	-	8	2	2	-
K1859.200821011	A	De efecto simple	20	8	61	6,4	7	4,4	30	-	11	16,5	8	-	-	10	3,1	3,1	-
K1859.202021011	A	De efecto simple	20	20	95	6,4	7	4,4	30	-	11	16,5	8	-	-	10	3,1	3,1	-
K1859.250821011	A	De efecto simple	25	8	64	8,6	7	6,4	33	-	11	18	10	-	-	13	4,9	4,9	-
K1859.252021011	A	De efecto simple	25	20	94	8,6	7	6,4	33	-	11	18	10	-	-	13	4,9	4,9	-
K1859.321021011	A	De efecto simple	32	10	75	10,6	10	7,6	38	-	11	22	12	-	-	17	8	8	-
K1859.322021011	A	De efecto simple	32	20	100	10,6	10	7,6	38	-	11	22	12	-	-	17	8	8	-
K1859.401021011	A	De efecto simple	40	10	79	10,6	10	10,6	40	-	11	24	12	-	-	22	12,5	12,6	-
K1859.402021011	A	De efecto simple	40	20	104	10,6	10	10,6	40	-	11	24	12	-	-	22	12,5	12,6	-
K1859.161611011	A	De doble efecto	16	16	56	6,4	6	4,4	30	-	11	16,5	8	-	-	8	2	2	1,2
K1859.163211011	A	De doble efecto	16	32	73	6,4	6	4,4	30	-	11	16,5	8	-	-	8	2	2	1,2
K1859.165011011	A	De doble efecto	16	50	91	6,4	6	4,4	30,24,5	11	16,5	8	-	-	8	2	2	1,2	
K1859.201611011	A	De doble efecto	20	16	61	6,4	7	4,4	30	-	11	16,5	8	-	-	10	3,1	3,1	2
K1859.203211011	A	De doble efecto	20	32	77	6,4	7	4,4	30	-	11	16,5	8	-	-	10	3,1	3,1	2
K1859.205011011	A	De doble efecto	20	50	95	6,4	7	4,4	30,24,5	11	16,5	8	-	-	10	3,1	3,1	2	
K1859.252011011	A	De doble efecto	25	20	64	8,6	7	6,4	33	-	11	18	10	-	-	13	4,9	4,9	2,9
K1859.255011011	A	De doble efecto	25	50	94	8,6	7	6,4	33	26	11	18	10	-	-	13	4,9	4,9	2,9
K1859.322511011	A	De doble efecto	32	25	75	10,6	10	7,6	38	-	11	22	12	-	-	17	8	8	4,9
K1859.325011011	A	De doble efecto	32	50	100	10,6	10	7,6	38	27	11	22	12	-	-	17	8	8	4,9
K1859.402511011	A	De doble efecto	40	25	79	10,6	10	10,6	40	-	11	24	12	-	-	22	12,5	12,6	7,7
K1859.405011011	A	De doble efecto	40	50	104	10,6	10	10,6	40	27	11	24	12	-	-	22	12,5	12,6	7,7
K1859.160822021	B	De efecto simple	16	8	56	6,4	6	-	-	-	-	-	-	-	-	8	2	2	-
K1859.162022021	B	De efecto simple	16	20	91	6,4	6	-	-	-	-	-	-	-	-	8	2	2	-
K1859.200822021	B	De efecto simple	20	8	61	6,4	7	-	-	-	-	-	-	-	-	10	3,1	3,1	-
K1859.202022021	B	De efecto simple	20	20	95	6,4	7	-	-	-	-	-	-	-	-	10	3,1	3,1	-
K1859.250822021	B	De efecto simple	25	8	64	8,6	7	-	-	-	-	-	-	-	-	13	4,9	4,9	-
K1859.252022021	B	De efecto simple	25	20	94	8,6	7	-	-	-	-	-	-	-	-	13	4,9	4,9	-
K1859.321022021	B	De efecto simple	32	10	75	10,6	10	-	-	-	-	-	-	-	-	17	8	8	-
K1859.322022021	B	De efecto simple	32	20	100	10,6	10	-	-	-	-	-	-	-	-	17	8	8	-
K1859.401022021	B	De efecto simple	40	10	79	10,6	10	-	-	-	-	-	-	-	-	22	12,5	12,6	-
K1859.402022021	B	De efecto simple	40	20	104	10,6	10	-	-	-	-	-	-	-	-	22	12,5	12,6	-
K1859.161612021	B	De doble efecto	16	16	56	6,4	6	-	-	-	-	-	-	-	-	8	2	2	1,2
K1859.163212021	B	De doble efecto	16	32	73	6,4	6	-	-	-	-	-	-	-	-	8	2	2	1,2
K1859.165012021	B	De doble efecto	16	50	91	6,4	6	-	-	-	-	-	-	-	-	8	2	2	1,2
K1859.201612021	B	De doble efecto	20	16	61	6,4	7	-	-	-	-	-	-	-	-	10	3,1	3,1	2
K1859.203212021	B	De doble efecto	20	32	77	6,4	7	-	-	-	-	-	-	-	-	10	3,1	3,1	2
K1859.205012021	B	De doble efecto	20	50	95	6,4	7	-	-	-	-	-	-	-	-	10	3,1	3,1	2
K1859.252012021	B	De doble efecto	25	20	64	8,6	7	-	-	-	-	-	-	-	-	13	4,9	4,9	2,9
K1859.255012021	B	De doble efecto	25	50	94	8,6	7	-	-	-	-	-	-	-	-	13	4,9	4,9	2,9
K1859.322512021	B	De doble efecto	32	25	75	10,6	10	-	-	-	-	-	-	-	-	17	8	8	4,9
K1859.325012021	B	De doble efecto	32	50	100	10,6	10	-	-	-	-	-	-	-	-	17	8	8	4,9
K1859.402512021	B	De doble efecto	40	25	79	10,6	10	-	-	-	-	-	-	-	-	22	12,5	12,6	7,7
K1859.405012021	B	De doble efecto	40	50	104	10,6	10	-	-	-	-	-	-	-	-	22	12,5	12,6	7,7
K1859.160822031	C	De efecto simple	16	8	56	-	-	-	30	-	-	-	8	20,5	7	8	2	2	-
K1859.162022031	C	De efecto simple	16	20	91	-	-	-	30	-	-	-	8	20,5	7	8	2	2	-
K1859.200822031	C	De efecto simple	20	8	61	-	-	-	30	-	-	-	8	20,5	7,5	10	3,1	3,1	-
K1859.202022031	C	De efecto simple	20	20	95	-	-	-	30	-	-	-	8	20,5	7,5	10	3,1	3,1	-
K1859.250822031	C	De efecto simple	25	8	64	-	-	-	33	-	-	-	10	21	7,5	13	4,9	4,9	-
K1859.252022031	C	De efecto simple	25	20	94	-	-	-	33	-	-	-	10	21	7,5	13	4,9	4,9	-
K1859.321022031	C	De efecto simple	32	10	75	-	-	-	38	-	-	-	12	25	10	17	8	8	-
K1859.322022031	C	De efecto simple	32	20	100	-	-	-	38	-	-	-	12	25	10	17	8	8	-
K1859.401022031	C	De efecto simple	40	10	79	-	-	-	40	-	-	-	12	27	10	22	12,5	12,6	-
K1859.402022031	C	De efecto simple	40	20	104	-	-	-	40	-	-	-	12	27	10	22	12,5	12,6	-
K1859.161612031	C	De doble efecto	16	16	56	-	-	-	30	-	-	-	8	20,5	7	8	2	2	1,2
K1859.163212031	C	De doble efecto	16	32	73	-	-	-	30	-	-	-	8	20,5	7	8	2	2	1,2
K1859.165012031	C	De doble efecto	16	50	91	-	-	-	30,24,5	-	-	-	8	20,5	7	8	2	2	1,2
K1859.201612031	C	De doble efecto	20	16	61	-	-	-	30	-	-	-	8	20,5	7,5	10	3,1	3,1	2
K1859.203212031	C	De doble efecto	20	32	77	-	-	-	30	-	-	-	8	20,5	7,5	10	3,1	3,1	2
K1859.205012031	C	De doble efecto	20	50	95	-	-	-	30,24,5	-	-	-	8	20,5	7,5	10	3,1	3,1	2
K1859.252012031	C	De doble efecto	25	20	64	-	-	-	33	-	-	-	10	21	7,5	13	4,9	4,9	2,9

Cilindros de bloque hidráulicos con rascador de metal y retroceso por muelle, efecto simple o doble

Nuestros productos

Referencia	Forma	Modelo de forma	Diámetro del pistón	Carrera	L	L1	L2	L3	L4	L5	L6	L7	L8	L9	L10	SW	Superficie del pistón efectiva (cm ²)	Fuerza de presión con 100 bar (kN)	Fuerza de tracción en 100 bar (kN)
K1859.255012031	C	De doble efecto	25	50	94	-	-	-	33	26	-	-	10	21	7,5	13	4,9	4,9	2,9
K1859.322512031	C	De doble efecto	32	25	75	-	-	-	38	-	-	-	12	25	10	17	8	8	4,9
K1859.325012031	C	De doble efecto	32	50	100	-	-	-	38	27	-	-	12	25	10	17	8	8	4,9
K1859.402512031	C	De doble efecto	40	25	79	-	-	-	40	-	-	-	12	27	10	22	12,5	12,6	7,7
K1859.405012031	C	De doble efecto	40	50	104	-	-	-	40	27	-	-	12	27	10	22	12,5	12,6	7,7