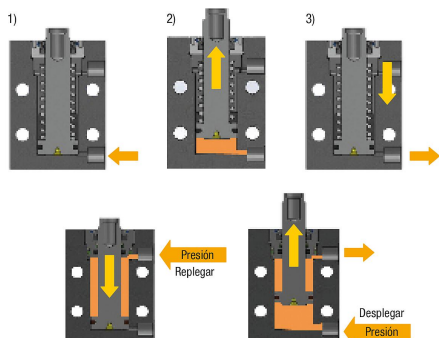


# Cilindros de bloque hidráulicos con rascador de metal y retroceso por muelle, efecto simple o doble, forma B

Descripción del artículo/Imágenes del producto



## Descripción

### Descripción del producto:

Los cilindros de bloque con rosca interior y vástago de pistón son ideales para las situaciones de sujeción en que se requieren carreras cortas con fuerzas elevadas. Los cilindros de bloque se pueden utilizar como cilindros de presión y de tracción. En los vástagos de pistón con rosca interior se pueden enroscar distintas piezas de presión. Los cilindros de bloque garantizan una elevada presión de servicio y se pueden fijar con facilidad con tornillos cilíndricos gracias a la forma cúbica y compacta de la carcasa. En los cilindros de bloque se instala de serie una junta doble hidráulica. De este modo, en el área de la junta por el lado del vástago se obtiene la ventaja de un funcionamiento continuo casi sin fugas. Además, los cilindros de bloque traen de serie instalados rascadores de metal que impiden que penetren virutas.

### Material:

Carcasa y pistón de acero.  
Junta de NBR.

### Versión:

Carcasa bruñida.  
Pistón endurecido.

### Indicación:

Deben evitarse las fuerzas transversales sobre los cilindros de bloque.

Si el cilindro de bloque se atornilla transversalmente al eje del cilindro, se recomienda un soporte adicional del cilindro de bloque. Si el cilindro de bloque se utiliza como cilindro de presión, el soporte debe realizarse en el lado del fondo, si se utiliza como cilindro de tracción, en el lado del vástago.

Hay que observar la carga dinámica admisible en la carrera de avance del vástago. En los cilindros de bloque de efecto simple se requiere una conexión de ventilación.

Se debe evitar la penetración en el cilindro de líquido de corte y de refrigeración.

Las piezas de presión no están incluidas en el volumen de suministro.

Tener en cuenta las indicaciones de seguridad.

### Modo de accionamiento:

- Conexión roscada
- Conexión de brida y junta tórica

### Datos técnicos:

Presión de servicio máx.: 500 bar.

### Montaje:

Ver el contorno de instalación.

### Ventajas:

- Rascador de metal integrado.
- Múltiples posibilidades de fijación
- Grandes rangos de carrera.
- Grandes rangos de fuerza .
- Reducidas medidas de instalación.

# Cilindros de bloque hidráulicos con rascador de metal y retroceso por muelle, efecto simple o doble, forma B

Descripción del artículo/Imágenes del producto

- Utilización de junta hidráulica doble.

### Volumen de suministro:

2 uds. de juntas tóricas (para la forma de accionamiento de conexión por brida y junta tórica) incluidas.

### Accesorios:

- Perno de apoyo K0307.
- Soportes con bola oscilante K0282, K0302, K1164, K0287, K0288.
- Pinzas de forma hexagonal K0386.

### Indicación sobre el dibujo:

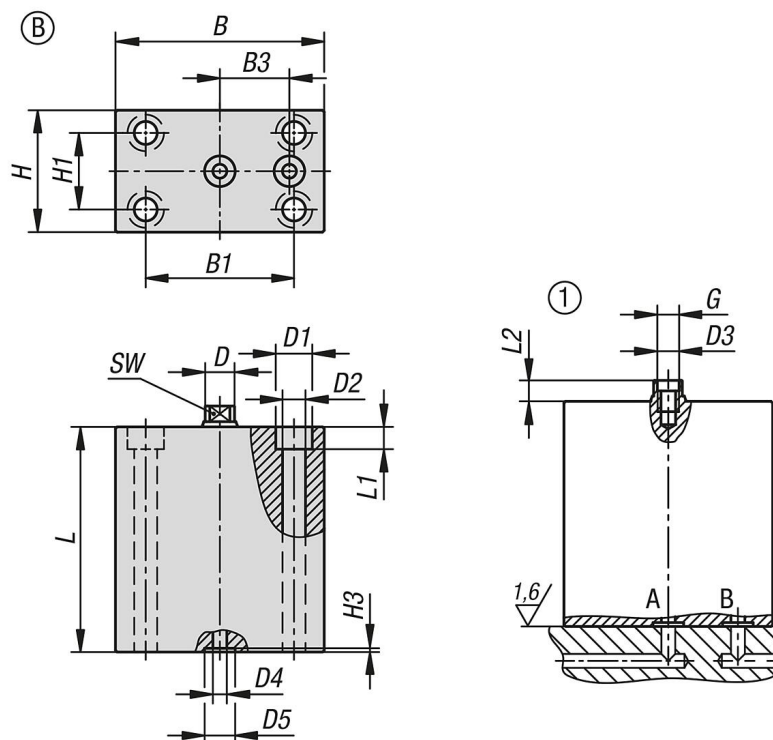
Forma A: Perforaciones longitudinales y transversales, conexión de rosca

Forma B: Lado del fondo, perforación central, conexión de brida y junta tórica

Forma C: Lado ancho, conexión de brida y junta tórica

1) Contorno de instalación

## Planos



## Nuestros productos

### Cilindros de bloque hidráulicos con rascador de metal y retroceso por muelle, efecto simple o doble

Referencia	Forma	Modelo de forma	Diámetro del pistón	Carrera	Tipo de conexión	B	B1	B3	D	D1	D2	D3	D4	D5	G
K1859.160822021	B	De efecto simple	16	8	conexión de brida y junta tórica	60	40	20	10	11	6,5	6,3x3	4	8,8	M6x15
K1859.162022021	B	De efecto simple	16	20	conexión de brida y junta tórica	60	40	20	10	11	6,5	6,3x3	4	8,8	M6x15
K1859.200822021	B	De efecto simple	20	8	conexión de brida y junta tórica	60	40	22	12	11	6,5	8,5x3	4	8,8	M8x16
K1859.202022021	B	De efecto simple	20	20	conexión de brida y junta tórica	60	40	22	12	11	6,5	8,5x3	4	8,8	M8x16
K1859.250822021	B	De efecto simple	25	8	conexión de brida y junta tórica	65	50	25	16	14	8,5	10,5x4	4	9,8	M10x17

## Cilindros de bloque hidráulicos con rascador de metal y retroceso por muelle, efecto simple o doble, forma B

Nuestros productos

Referencia	Forma	Modelo de forma	Diámetro del pistón	Carrera	Tipo de conexión	B	B1	B3	D	D1	D2	D3	D4	D5	G
K1859.252022021	B	De efecto simple	25	20	conexión de brida y junta tórica	65	50	25	16	14	8,5	10,5x4	4	9,8	M10x17
K1859.321022021	B	De efecto simple	32	10	conexión de brida y junta tórica	75	55	27,5	20	18	10,5	12,5x4	5	9,8	M12x18
K1859.322022021	B	De efecto simple	32	20	conexión de brida y junta tórica	75	55	27,5	20	18	10,5	12,5x4	5	9,8	M12x18
K1859.401022021	B	De efecto simple	40	10	conexión de brida y junta tórica	85	63	31,5	25	18	10,5	16,5x7	5	9,8	M16x27
K1859.402022021	B	De efecto simple	40	20	conexión de brida y junta tórica	85	63	31,5	25	18	10,5	16,5x7	5	9,8	M16x27
K1859.161612021	B	De doble efecto	16	16	conexión de brida y junta tórica	60	40	20	10	11	6,5	6,3x3	4	8,8	M6x15
K1859.163212021	B	De doble efecto	16	32	conexión de brida y junta tórica	60	40	20	10	11	6,5	6,3x3	4	8,8	M6x15
K1859.165012021	B	De doble efecto	16	50	conexión de brida y junta tórica	60	40	20	10	11	6,5	6,3x3	4	8,8	M6x15
K1859.201612021	B	De doble efecto	20	16	conexión de brida y junta tórica	60	40	22	12	11	6,5	8,5x3	4	8,8	M8x16
K1859.203212021	B	De doble efecto	20	32	conexión de brida y junta tórica	60	40	22	12	11	6,5	8,5x3	4	8,8	M8x16
K1859.205012021	B	De doble efecto	20	50	conexión de brida y junta tórica	60	40	22	12	11	6,5	8,5x3	4	8,8	M8x16
K1859.252012021	B	De doble efecto	25	20	conexión de brida y junta tórica	65	50	25	16	14	8,5	10,5x4	4	9,8	M10x17
K1859.255012021	B	De doble efecto	25	50	conexión de brida y junta tórica	65	50	25	16	14	8,5	10,5x4	4	9,8	M10x17
K1859.322512021	B	De doble efecto	32	25	conexión de brida y junta tórica	75	55	27,5	20	18	10,5	12,5x4	5	9,8	M12x18
K1859.325012021	B	De doble efecto	32	50	conexión de brida y junta tórica	75	55	27,5	20	18	10,5	12,5x4	5	9,8	M12x18
K1859.402512021	B	De doble efecto	40	25	conexión de brida y junta tórica	85	63	31,5	25	18	10,5	16,5x7	5	9,8	M16x27
K1859.405012021	B	De doble efecto	40	50	conexión de brida y junta tórica	85	63	31,5	25	18	10,5	16,5x7	5	9,8	M16x27

### Cilindros de bloque hidráulicos con rascador de metal

Referencia	Forma	Modelo de forma	Diámetro del pistón	Carrera	H	H1	H3	L	L1	L2	SW	Superficie del pistón efectiva (cm <sup>2</sup> )	Fuerza de presión con 100 bar (kN)	Fuerza de tracción en 100 bar (kN)
K1859.160822021	B	De efecto simple	16	8	35	22	1,1	56	6,4	6	8	2	2	-
K1859.162022021	B	De efecto simple	16	20	35	22	1,1	91	6,4	6	8	2	2	-
K1859.200822021	B	De efecto simple	20	8	35	22	1,1	61	6,4	7	10	3,1	3,1	-
K1859.202022021	B	De efecto simple	20	20	35	22	1,1	95	6,4	7	10	3,1	3,1	-
K1859.250822021	B	De efecto simple	25	8	45	30	1,1	64	8,6	7	13	4,9	4,9	-
K1859.252022021	B	De efecto simple	25	20	45	30	1,1	94	8,6	7	13	4,9	4,9	-
K1859.321022021	B	De efecto simple	32	10	55	35	1,1	75	10,6	10	17	8	8	-
K1859.322022021	B	De efecto simple	32	20	55	35	1,1	100	10,6	10	17	8	8	-
K1859.401022021	B	De efecto simple	40	10	63	40	1,1	79	10,6	10	22	12,5	12,6	-
K1859.402022021	B	De efecto simple	40	20	63	40	1,1	104	10,6	10	22	12,5	12,6	-
K1859.161612021	B	De doble efecto	16	16	35	22	1,1	56	6,4	6	8	2	2	1,2
K1859.163212021	B	De doble efecto	16	32	35	22	1,1	73	6,4	6	8	2	2	1,2
K1859.165012021	B	De doble efecto	16	50	35	22	1,1	91	6,4	6	8	2	2	1,2
K1859.201612021	B	De doble efecto	20	16	35	22	1,1	61	6,4	7	10	3,1	3,1	2
K1859.203212021	B	De doble efecto	20	32	35	22	1,1	77	6,4	7	10	3,1	3,1	2
K1859.205012021	B	De doble efecto	20	50	35	22	1,1	95	6,4	7	10	3,1	3,1	2
K1859.252012021	B	De doble efecto	25	20	45	30	1,1	64	8,6	7	13	4,9	4,9	2,9
K1859.255012021	B	De doble efecto	25	50	45	30	1,1	94	8,6	7	13	4,9	4,9	2,9
K1859.322512021	B	De doble efecto	32	25	55	35	1,1	75	10,6	10	17	8	8	4,9
K1859.325012021	B	De doble efecto	32	50	55	35	1,1	100	10,6	10	17	8	8	4,9
K1859.402512021	B	De doble efecto	40	25	63	40	1,1	79	10,6	10	22	12,5	12,6	7,7
K1859.405012021	B	De doble efecto	40	50	63	40	1,1	104	10,6	10	22	12,5	12,6	7,7