

Bloques de atornillar con soporte plano y pie magnético, de aluminio

Descripción del artículo/Imágenes del producto



Descripción

Material:

Aluminio (resistencia a la extensión de 400 N/mm²).
Husillo de acero para temple y revenido.

Versión:

Rosca trapecial autobloqueante, husillo con seguro.

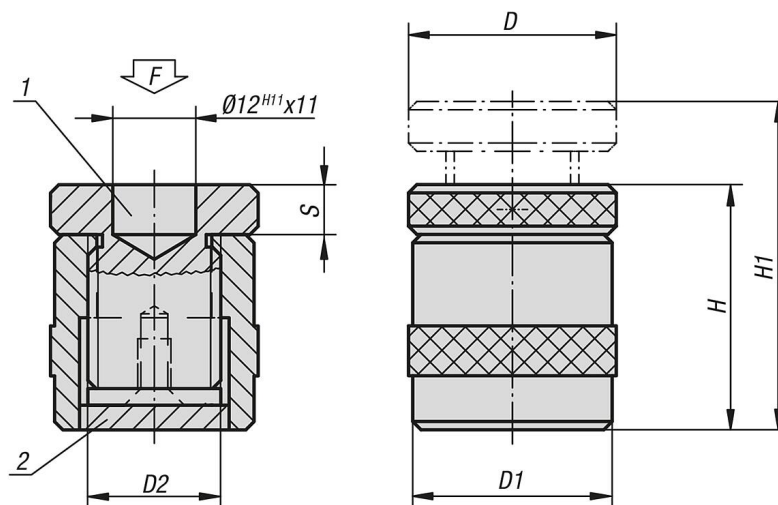
Indicación:

Apto para aplicaciones horizontales y verticales. Con el pie magnético se puede conseguir un posicionamiento exacto y permanente de la pieza de trabajo en vertical.

Indicación sobre el dibujo:

- 1) Agujero de centrado para K1961
- 2) Pie magnético

Planos



Nuestros productos

Bloques de atornillar con soporte plano y pie magnético, de aluminio

Referencia	D	D1	D2	H	H1	S	F máx. kN
K1944.01	50	50	Tr 30X4	52	62	12	30
K1944.02	50	50	Tr 30X4	60	80	12	30
K1944.03	50	50	Tr 30X4	80	110	12	30

