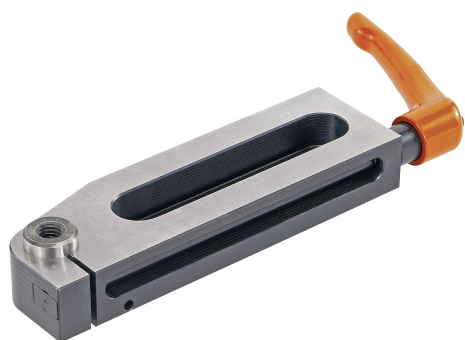


Dispositivos de sujeción de compensación

Descripción del artículo/Imágenes del producto



Descripción

Material:

Acero.

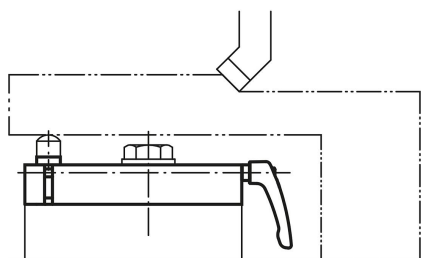
Versión:

Templado por cementación, bruñido y pulido.

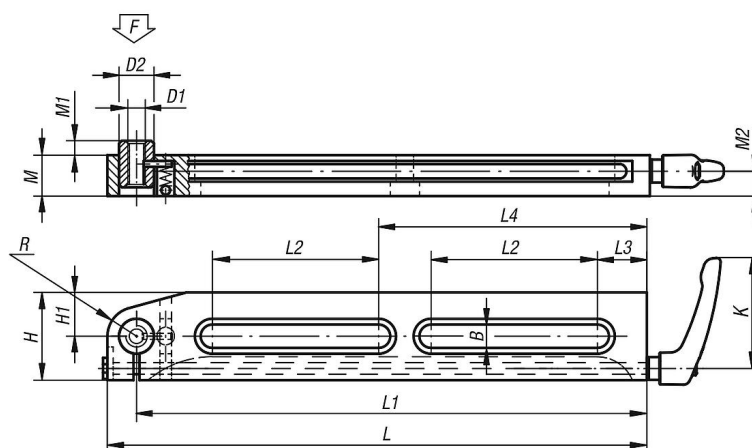
Indicación:

El dispositivo de sujeción de compensación se utiliza en trabajos de fresado, taladrado, cepillado y pulido para evitar el traqueteo o la salida de la pieza de trabajo. El dispositivo de sujeción de compensación permite sujetar piezas con precisión y rapidez, sin llegar por debajo de la pieza de trabajo. El perno de apoyo se coloca en la pieza de trabajo con una ligera fuerza del muelle. Se puede tensar en cualquier posición. En la rosca interior del perno de apoyo se pueden enroscar tornillos de sujeción de cualquier tipo para adaptar la altura de apoyo.

Los dispositivos de sujeción de compensación K1947.075, K1947.150 y K1947.170 solo tienen 1 ranura.



Planos



Nuestros productos

Dispositivo de sujeción de compensación

Referencia	K	L	L1	L2	L3	L4	B	H	H1	D1	D2	M	M1	M2	R	F N
K1947.75	65	85	75	35	13	-	8,5	30	10	M8	13	19,5	3	11,5	-	500
K1947.150	80	165	150	90	20	-	13	50	25	M10	20	24	6	14	15	2500
K1947.170	110	190	170	100	25	-	17	60	20	M16	26	34	11	21,5	-	5000
K1947.300	80	315	300	100	30	160	13	50	25	M10	20	24	6	14	15	2500

