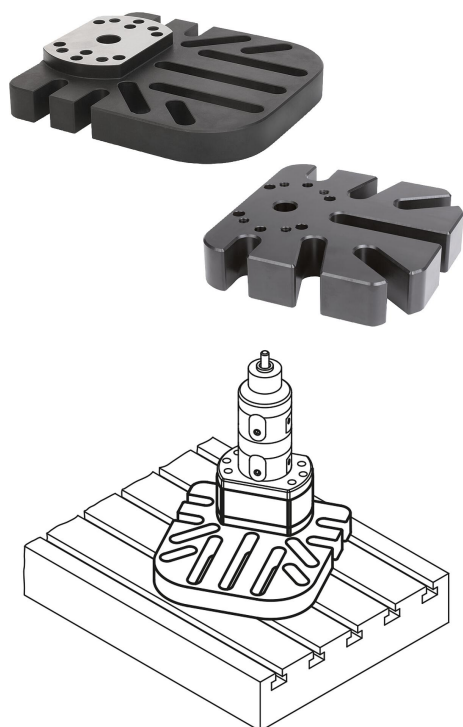


# Placa base de 5 ejes UNILOCK para sujeción universal, tamaño de sistema 80 mm

Descripción del artículo/Imágenes del producto



## Descripción

### Material:

Acero de cementación.

### Versión:

Cuerpo de base oxidado.

Superficies funcionales templadas por cementación y pulidas.

### Indicación:

Las placas de base UNILOCK de 5 ejes para la sujeción universal encajan en mesas de máquinas con sistema de retícula perforada o en la versión de ranuras en T, así como en paletas de retícula. Gracias a su estructura estable, estas bases son ideales como elemento básico para piezas de trabajo grandes y pesadas. La disposición de las ranuras de fijación permite la adaptación flexible a la pieza de trabajo y la mesa de máquinas.

En la versión más grande se pueden conseguir distancias mayores entre las ranuras en T.

En la versión pequeña, las ranuras de fijación están abiertas para un mejor drenaje de las virutas.

### Ventajas:

Estructura básica estable para el montaje de los módulos de base de 5 ejes para la sujeción de piezas grandes y pesadas.

Fijación rápida de las placas de base gracias al gran número de ranuras de fijación en la mesa de máquinas.

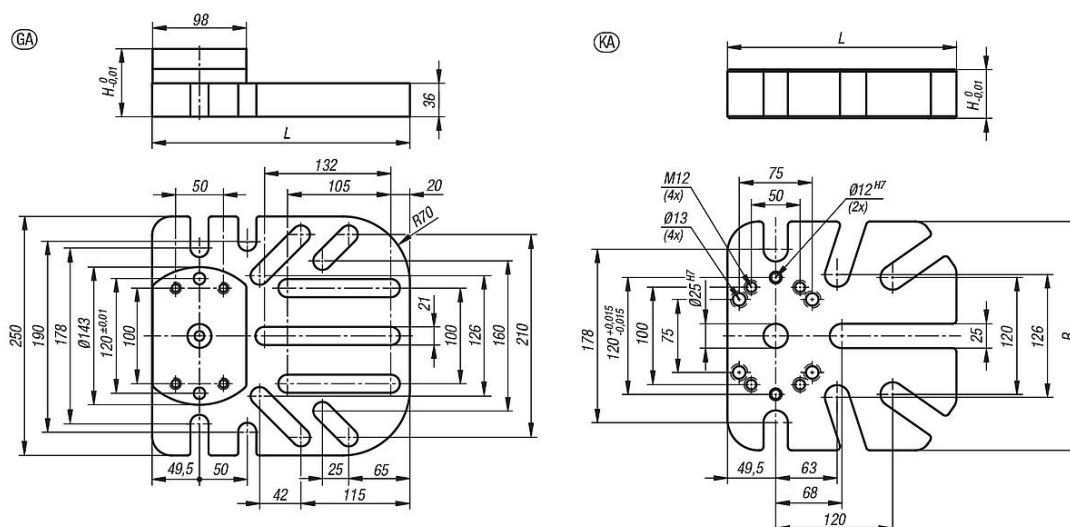
Posicionamiento flexible de las piezas en la mesa de máquinas.

### Indicación sobre el dibujo:

Forma GA: versión grande

Forma KA: versión pequeña

## Planos



## Nuestros productos

## Placa base de 5 ejes UNILOCK para sujeción universal, tamaño de sistema 80 mm

Nuestros productos

### Placa base de 5 ejes UNILOCK para sujeción universal

Referencia	Versión 2	L	B	H	Perforación de fijación	Peso kg
K0962.25027005021	versión grande	269,5	250	50	máx. M20	14,7
K0962.23523505025	versión pequeña	235	235	50	máx. M24	15,3