

Hierros de sujeción de ajuste continuo

Descripción del artículo/Imágenes del producto



Descripción

Material:

Acero para temple y revenido.

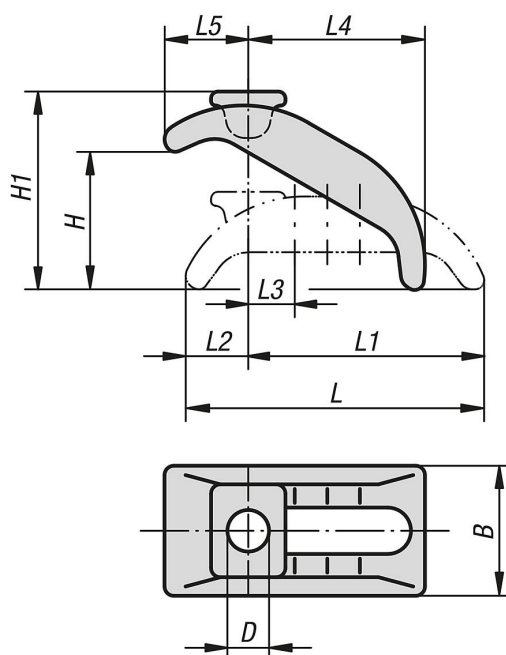
Versión:

Azul cincado. Sin tornillo tensor.

Indicación:

El hierro de sujeción con regulación continua cubre rápidamente distintas alturas de sujeción sin necesidad de bases adicionales y ocupa menos espacio en la mesa de máquinas. El hierro de sujeción está diseñado para la máxima carga y es ideal para sujetar herramientas de corte y punzonadoras. Tornillos de sujeción adecuados para este hierro de sujeción, ver K0698/K0699.

Planos



Nuestros productos

Hierros de sujeción de ajuste continuo

Referencia	Adecuado para ancho de ranura	Tornillos de fijación adecuados	D	L	L1	L2	L3	L4	L5	B	H	H1
K1956.12	12, 14	M12	13	88	68	23	14	48	28	38	0-40	57
K1956.16	16, 18	M16	18	130	101	29	18	74	38	56	0-65	90
K1956.20	20, 22	M20	22	144	112	32	20	80	46	66	0-70	103
K1956.24	24, 28	M24	25	174	135	39	24	100	52	76	0-85	120

