

## Botones de regulación con indicador de posicionamiento pantalla digital

### Descripción del artículo/Imágenes del producto



### Descripción

#### Material:

Carcasa de plástico.  
Árbol hueco de acero.  
Ventana de plástico.

#### Versión:

Carcasa reforzada con fibra de vidrio.  
Árbol hueco bruñido.

#### Indicación:

Los botones de regulación con indicación de posición integrada permiten la lectura directa de los valores de medición ajustados, como longitudes, caudales, revoluciones, etc. de un solo vistazo. Además, el valor indicado por cada giro del husillo (paso de husillo correspondiente) se puede seleccionar, por lo que los distintos valores indicados se realizan a través de un multiplicador. El apoyo del momento de torsión permite el uso de los botones de regulación en cualquier posición de montaje e incluso en caso de fuertes vibraciones.

\*\* En la 1.ª estrella, indicar la posición del apoyo del momento de torsión; en la 2.ª estrella, indicar la dirección de recuento. (ver ejemplo de pedido "apoyo del momento de torsión, dirección de recuento").

#### Datos técnicos:

- Contador compuesto de 4 cifras + lectura precisa
- Altura de cifra de 6 mm aprox.
- Ø del árbol hueco 14 H7 mm
- Resistente a la temperatura hasta 80 °C
- Resistente al aceite y resistente a disolventes

#### A petición:

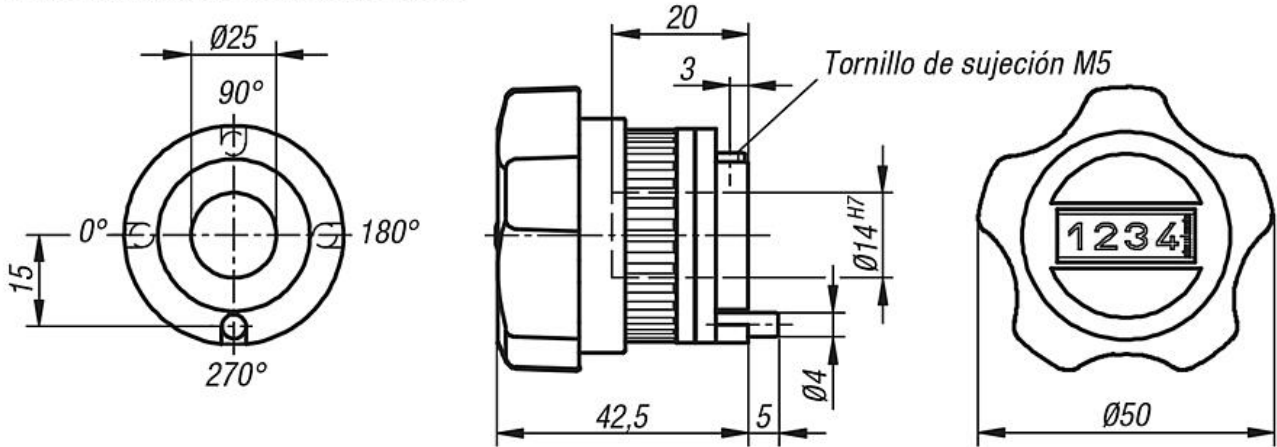
Otras pendientes.

#### Accesorios:

- Casquillo reductor K0421

Planos

Apoyo del momento de torsión/posición



<p><b>Visualización tras un giro, posición de la coma:</b></p>	<p><b>Apoyo del momento de torsión (1 - 4):</b></p>																		
<table border="1"> <thead> <tr> <th>Referencia</th> <th>Para pendiente</th> <th>Imagen de pantalla</th> </tr> </thead> <tbody> <tr> <td>0150</td> <td>1,5</td> <td>001,5</td> </tr> <tr> <td>0200</td> <td>2</td> <td>002,0</td> </tr> <tr> <td>0400</td> <td>4</td> <td>004,0</td> </tr> <tr> <td>0500</td> <td>5</td> <td>005,0</td> </tr> <tr> <td>1000</td> <td>10</td> <td>010,0</td> </tr> </tbody> </table>	Referencia	Para pendiente	Imagen de pantalla	0150	1,5	001,5	0200	2	002,0	0400	4	004,0	0500	5	005,0	1000	10	010,0	
Referencia	Para pendiente	Imagen de pantalla																	
0150	1,5	001,5																	
0200	2	002,0																	
0400	4	004,0																	
0500	5	005,0																	
1000	10	010,0																	
<p>p. ej., K1928-01501112  <b>0150</b> = 1,5 mm de pendiente,  <b>1</b> = posición de la coma en la 1.<sup>a</sup> posición de la derecha.</p>	<p>p. ej., K1928-01501112  <b>1</b> = 270° (estándar)</p>																		

<p><b>Dirección de recuento (1 - 2):</b></p>	<p><b>Color (1 - 2):</b></p> <p>1 </p> <p>2 </p>
<p>p. ej., K1928-01501112  <b>1</b> = En el sentido de las agujas del reloj (valores ascendentes)  <b>2</b> = En el sentido de las agujas del reloj (valores descendentes)</p>	<p>p. ej., K1928-01501112  <b>1</b> = Color rojo  <b>2</b> = Color negro</p>

## Botones de regulación con indicador de posicionamiento pantalla digital

### Nuestros productos

#### Botones de regulación con indicador de posicionamiento, pantalla digital

Referencia	Color	Pendiente	Visualización tras un giro	Coma en posición	Dirección de recuento	Apoyo del momento de torsión
K1928.01501111	rojo	1,5	001,5	1	1	1
K1928.01501121	rojo	1,5	001,5	1	2	1
K1928.01501211	rojo	1,5	001,5	1	1	2
K1928.01501221	rojo	1,5	001,5	1	2	2
K1928.01501311	rojo	1,5	001,5	1	1	3
K1928.01501321	rojo	1,5	001,5	1	2	3
K1928.01501411	rojo	1,5	001,5	1	1	4
K1928.01501421	rojo	1,5	001,5	1	2	4
K1928.02001111	rojo	2	002,0	1	1	1
K1928.02001121	rojo	2	002,0	1	2	1
K1928.02001211	rojo	2	002,0	1	1	2
K1928.02001221	rojo	2	002,0	1	2	2
K1928.02001311	rojo	2	002,0	1	1	3
K1928.02001321	rojo	2	002,0	1	2	3
K1928.02001411	rojo	2	002,0	1	1	4
K1928.02001421	rojo	2	002,0	1	2	4
K1928.04001111	rojo	4	004,0	1	1	1
K1928.04001121	rojo	4	004,0	1	2	1
K1928.04001211	rojo	4	004,0	1	1	2
K1928.04001221	rojo	4	004,0	1	2	2
K1928.04001311	rojo	4	004,0	1	1	3
K1928.04001321	rojo	4	004,0	1	2	3
K1928.04001411	rojo	4	004,0	1	1	4
K1928.04001421	rojo	4	004,0	1	2	4
K1928.05001111	rojo	5	005,0	1	1	1
K1928.05001121	rojo	5	005,0	1	2	1
K1928.05001211	rojo	5	005,0	1	1	2
K1928.05001221	rojo	5	005,0	1	2	2
K1928.05001311	rojo	5	005,0	1	1	3
K1928.05001321	rojo	5	005,0	1	2	3
K1928.05001411	rojo	5	005,0	1	1	4
K1928.05001421	rojo	5	005,0	1	2	4
K1928.10001111	rojo	10	010,0	1	1	1
K1928.10001121	rojo	10	010,0	1	2	1
K1928.10001211	rojo	10	010,0	1	1	2
K1928.10001221	rojo	10	010,0	1	2	2
K1928.10001311	rojo	10	010,0	1	1	3
K1928.10001321	rojo	10	010,0	1	2	3
K1928.10001411	rojo	10	010,0	1	1	4
K1928.10001421	rojo	10	010,0	1	2	4
K1928.01501112	negro	1,5	001,5	1	1	1
K1928.01501122	negro	1,5	001,5	1	2	1
K1928.01501212	negro	1,5	001,5	1	1	2
K1928.01501222	negro	1,5	001,5	1	2	2
K1928.01501312	negro	1,5	001,5	1	1	3
K1928.01501322	negro	1,5	001,5	1	2	3
K1928.01501412	negro	1,5	001,5	1	1	4
K1928.01501422	negro	1,5	001,5	1	2	4
K1928.02001112	negro	2	002,0	1	1	1
K1928.02001122	negro	2	002,0	1	2	1
K1928.02001212	negro	2	002,0	1	1	2
K1928.02001222	negro	2	002,0	1	2	2
K1928.02001312	negro	2	002,0	1	1	3
K1928.02001322	negro	2	002,0	1	2	3
K1928.02001412	negro	2	002,0	1	1	4
K1928.02001422	negro	2	002,0	1	2	4
K1928.04001112	negro	4	004,0	1	1	1
K1928.04001122	negro	4	004,0	1	2	1
K1928.04001212	negro	4	004,0	1	1	2

## Botones de regulación con indicador de posicionamiento pantalla digital

### Nuestros productos

Referencia	Color	Pendiente	Visualización tras un giro	Coma en posición	Dirección de recuento	Apoyo del momento de torsión
K1928.04001222	negro	4	004,0	1	2	2
K1928.04001312	negro	4	004,0	1	1	3
K1928.04001322	negro	4	004,0	1	2	3
K1928.04001412	negro	4	004,0	1	1	4
K1928.04001422	negro	4	004,0	1	2	4
K1928.05001112	negro	5	005,0	1	1	1
K1928.05001122	negro	5	005,0	1	2	1
K1928.05001212	negro	5	005,0	1	1	2
K1928.05001222	negro	5	005,0	1	2	2
K1928.05001312	negro	5	005,0	1	1	3
K1928.05001322	negro	5	005,0	1	2	3
K1928.05001412	negro	5	005,0	1	1	4
K1928.05001422	negro	5	005,0	1	2	4
K1928.10001112	negro	10	010,0	1	1	1
K1928.10001122	negro	10	010,0	1	2	1
K1928.10001212	negro	10	010,0	1	1	2
K1928.10001222	negro	10	010,0	1	2	2
K1928.10001312	negro	10	010,0	1	1	3
K1928.10001322	negro	10	010,0	1	2	3
K1928.10001412	negro	10	010,0	1	1	4
K1928.10001422	negro	10	010,0	1	2	4