

Indicador de posicionamiento para volantes pantalla analógica/digital

Descripción del artículo/Imágenes del producto



Descripción

Material:

Carcasa, ventana de plástico.

Versión:

Carcasa negra, reforzada con fibra de vidrio.

Ventana protegida contra el polvo.

Indicación:

Los indicadores de posicionamiento están previstos para la instalación en volantes. Permiten la lectura directa de los valores de medición ajustados, como longitudes, caudales, revoluciones, etc. de un solo vistazo.

El registro de los valores de medición se realiza según el principio de gravitación.

Diseñado para la instalación en husillos horizontales.

Un giro del indicador negro corresponde a un giro del husillo. En combinación con la pantalla digital de 5 posiciones, la posición se puede leer con gran precisión y facilidad.

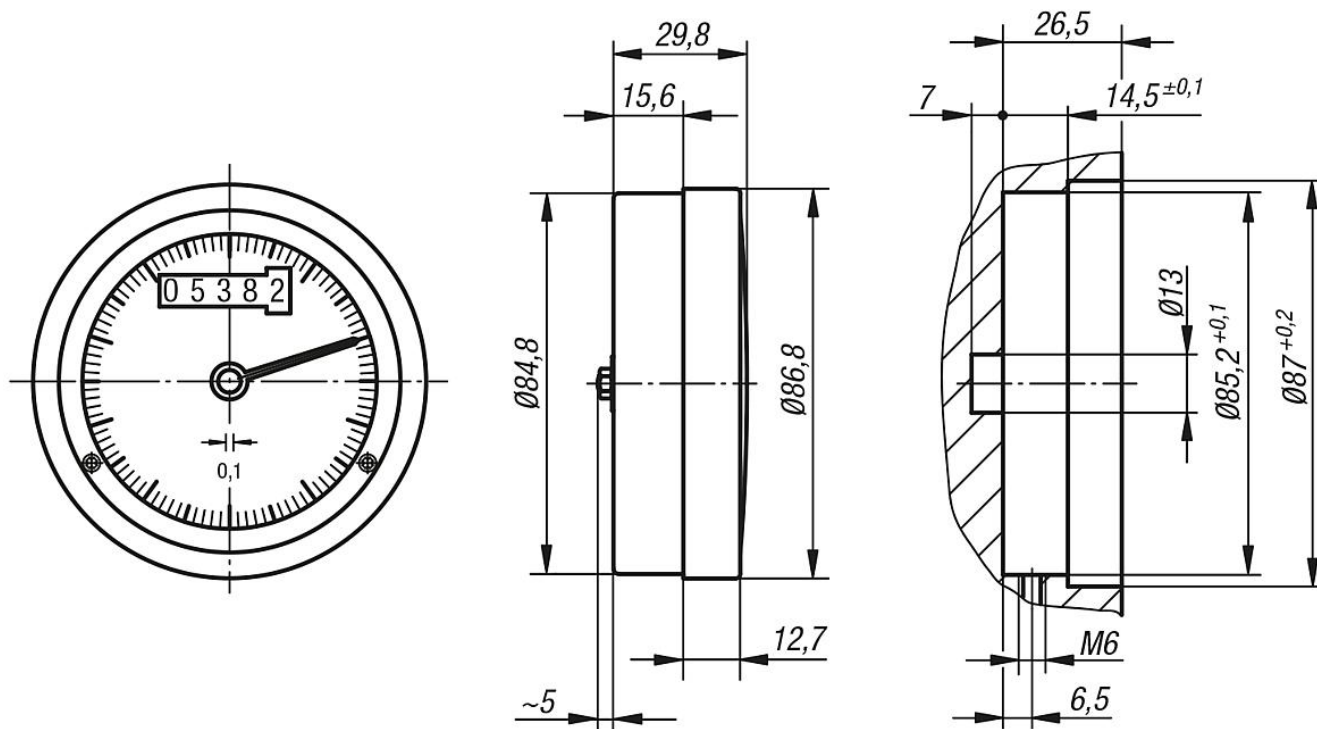
A petición:

Otras pendientes.

Accesorios:

– Volantes K1930

Planos



Nuestros productos

Indicador de posicionamiento para volantes pantalla analógica/digital

Nuestros productos

Indicador de posicionamiento para volantes, pantalla analógica/digital

Referencia	Tamaño	Pendiente	Visualización tras un giro	Adecuado para
K1929.800201	80	2	00002	volante, tamaño 80
K1929.800301	80	3	00003	volante, tamaño 80
K1929.800401	80	4	00004	volante, tamaño 80
K1929.800501	80	5	00005	volante, tamaño 80
K1929.801001	80	10	00010	volante, tamaño 80