

Sensores de eje hueco con palpado magnético

Descripción del artículo/Imágenes del producto



Descripción

Material:

Árbol de acero inoxidable.
Carcasa de plástico.
Cubierta del cable de PVC.

Versión:

Carcasa negra.
Conexión plana de 8 polos, 1x clavija.
Radio de curvatura del cable > 17 mm (instalación fija).

Indicación:

Para velocidades ≤ 600 min⁻¹.
Fácil montaje para ejes huecos de máx. $\varnothing 20$ mm.
Conexión enchufable a los indicadores de posicionamiento K1905 y K1906.
El suministro de la tensión de alimentación y del consumo de corriente del sensor tiene lugar por medio de la electrónica.
La resolución y el rango de medición dependen de la electrónica.

Datos técnicos:

- Sensor de medición rotativo
- El palpado es magnético por medio de una rueda polar de 18 polos de 5 mm
- Tipo de protección IP 65; EN60529

Rango de temperatura:

- Temperatura ambiente 0...60 °C
- Temperatura de almacenamiento -10...70 °C

Montaje:

El montaje debe realizarse de acuerdo con la información de usuario suministrada.

Accesorios:

Indicadores de posicionamiento K1905 y K1906.
Casquillos reductores K1927.

Tener en cuenta:

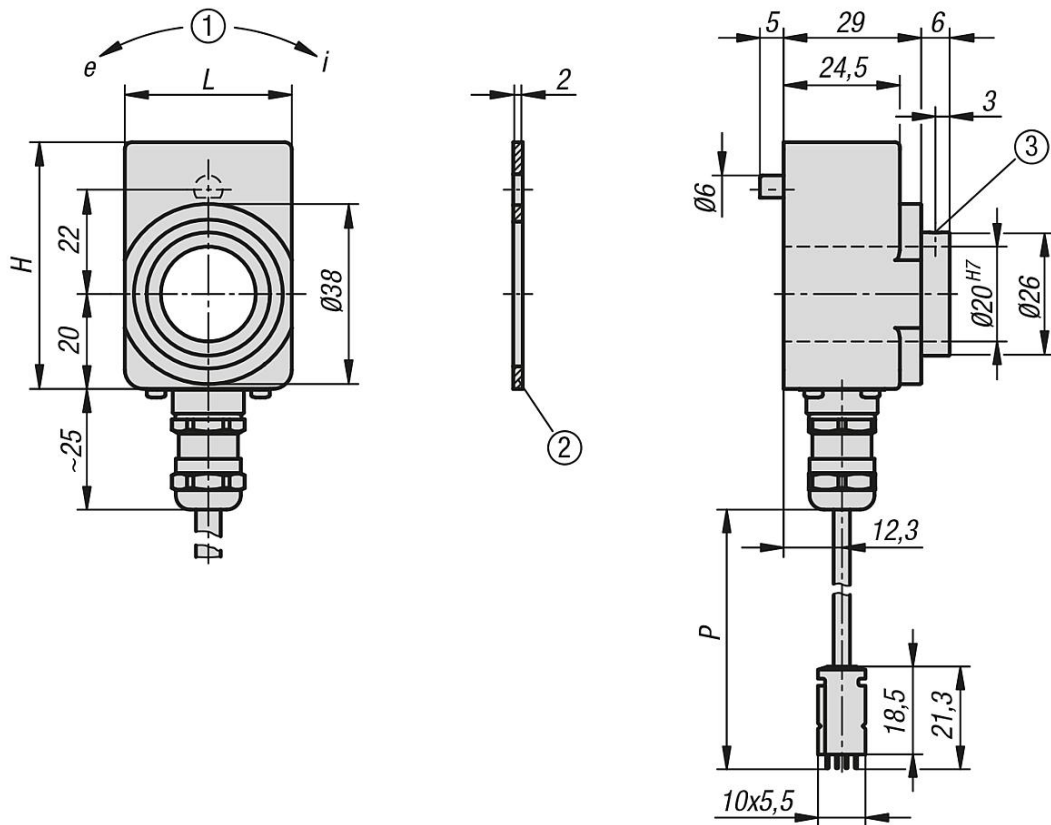
No está permitida la condensación.

Indicación sobre el dibujo:

- 1) Dirección de rotación
- 2) Placa de estanqueidad
- 3) Tornillo de sujeción M3 (2x120°)

Sensores de eje hueco con palpado magnético

Planos



Nuestros productos

Sensores de eje hueco con palpado magnético

Referencia	H	L	P
K1926.0500	52	35,2	500
K1926.1000	52	35,2	1000
K1926.2000	52	35,2	2000