

Articulaciones axiales para fuerzas de tracción ajustables, forma A

Descripción del artículo/Imágenes del producto



Descripción

Material:

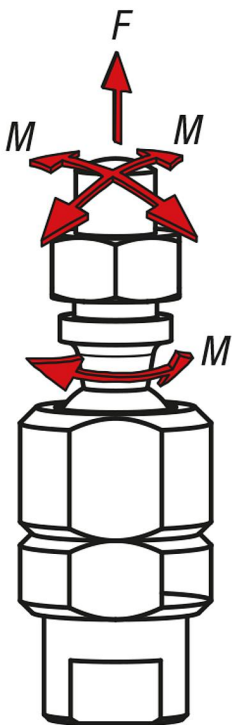
Acero.

Versión:

Perno esférico cincado y cromado.
Asiento de bola y tuercas cincadas.

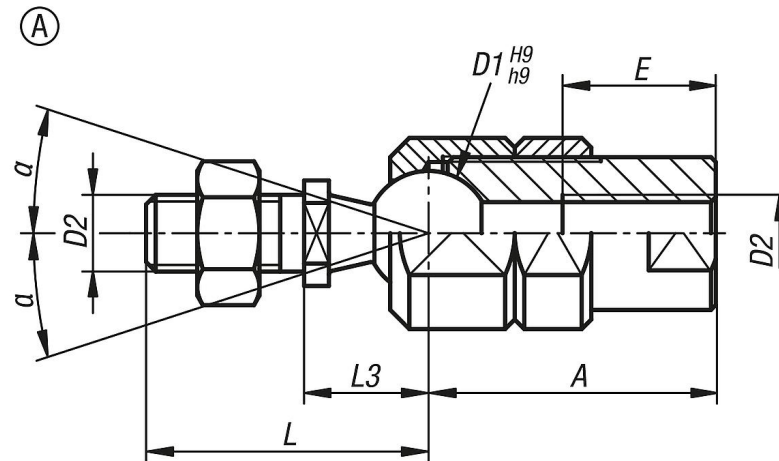
Indicación:

Articulación axial adecuada para el alojamiento de fuerzas de tracción. La tuerca de apriete puede alterar el movimiento de la bola o fijarla por completo.



Articulaciones axiales para fuerzas de tracción ajustables, forma A

Planos



Nuestros productos

Referencia	Forma	D1	D2	A	L	L3	E	α	F kN	M Nm	Par de apriete máx. Nm
K1936.1006	A	10	M6	25	23,5	11	12	20°	2,5	5,2	12,4
K1936.1308	A	13	M8	30	29,5	13	16	24°	5	8,8	13,2
K1936.1610	A	16	M10	35	36	16	20	28°	7,5	14,5	16,4
K1936.1612	A	16	M12	35	36	16	24	28°	7,5	14,5	16,4