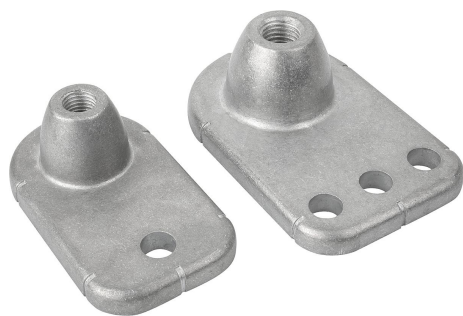


Pies de pato

Descripción del artículo/Imágenes del producto



Descripción

Material:

Fundición de aluminio a presión.

Versión:

Acabado natural, rectificado por vibración.

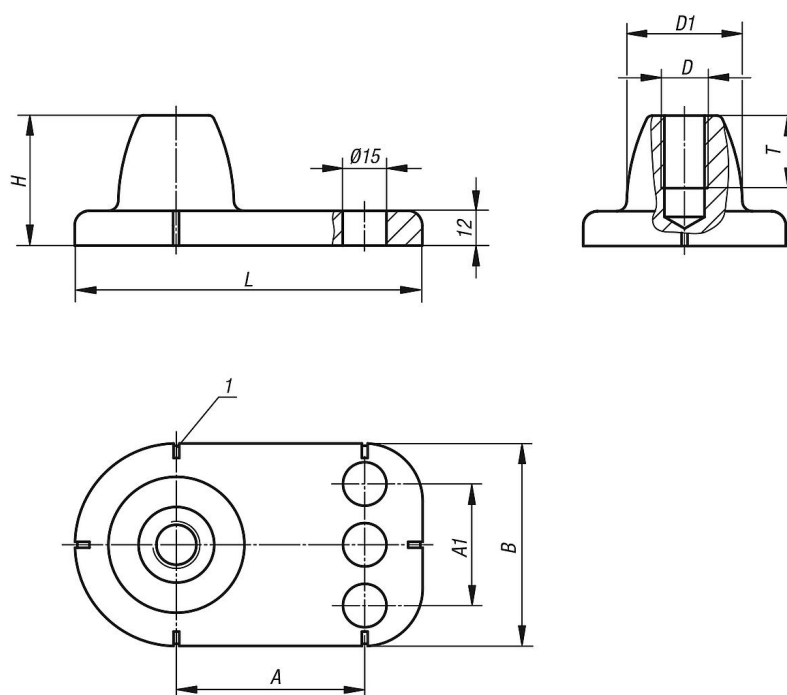
Indicación:

El pie regulable estable es especialmente adecuado para instalaciones de transporte. Presenta marcas de alineación para el posicionamiento exacto de las patas.

Accesorios:

Barras roscadas adecuadas, ver K1960.

Planos



Nuestros productos

Pies de pato

Nuestros productos

Pies de pato

Referencia	A	A1	B	D	D1	H	L	T	Capacidad de carga N
K1937.161	65	-	70	M16	40	45	119,5	25	4000
K1937.201	75	55	90	M20	52	50	139,5	27,5	6000