

Perfiles de tuerca corredera en ranura Tipo I

Descripción del artículo/Imágenes del producto



Descripción

Material:

Acero.

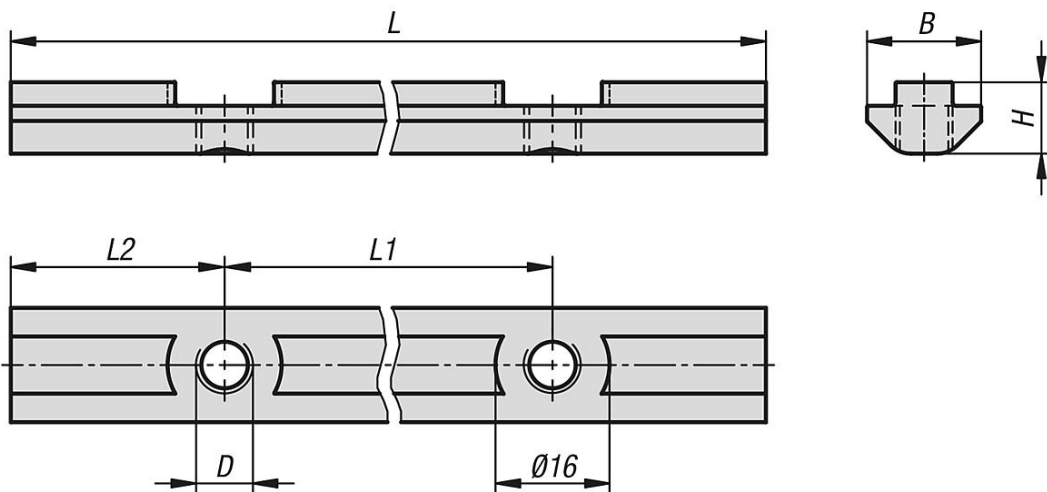
Versión:

recubiertas.

Indicación:

El perfil de ranura tiene unas perforaciones roscadas en dimensión modular de 40 mm y 60 mm.

Planos



Nuestros productos

Perfil de tuerca corredera en ranura tipo I

Referencia	Ancho de ranura	B	D	H	L	L1	L2	Número de perforaciones
K1912.084008X1000	8	16	M8	9,5	1000	40	20	25
K1912.086008X1000	8	16	M8	9,5	1000	60	30	17

