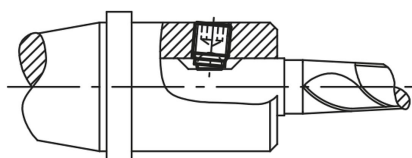


Tornillos de presión esféricos sin cabeza versión corta

Descripción del artículo/Imágenes del producto



Descripción

Material:

Tornillo de acero para temple y revenido, bola de acero del apoyo de cilindros.

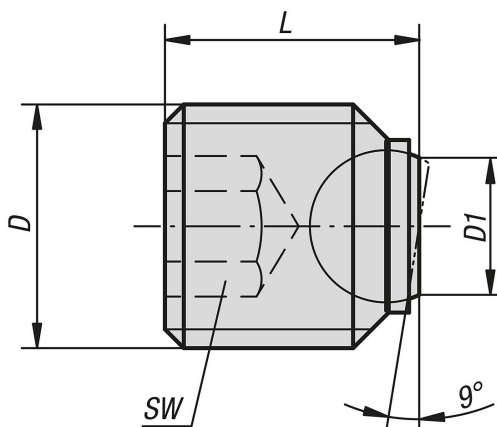
Versión:

Tornillo con clase de resistencia 12.9, bruñido. Bola endurecida, acabado natural.

Indicación:

La versión corta de los tornillos de presión esféricos es especialmente adecuada para vástagos cilíndricos DIN 1835 E en combinación con alojamientos de herramienta Whistle Notch o Weldon, por ejemplo.

Planos



Nuestros productos

Tornillos de presión esféricos sin cabeza versión corta

Referencia	D	D1	L	Ø de bola	SW	Capacidad de carga máx. kN (solo con carga estática)
K1913.1416	M14	7,2	16	8,5	6	30
K1913.1616	M16	7,2	16	8,5	8	30
K1913.1820	M18X2	10,7	20	12	10	60
K1913.2020	M20X2	10,7	20	12	10	60
K1913.2025	M20X2	10,7	25	12	10	60
K1913.2425	M24x2	13,5	25	15	12	90

