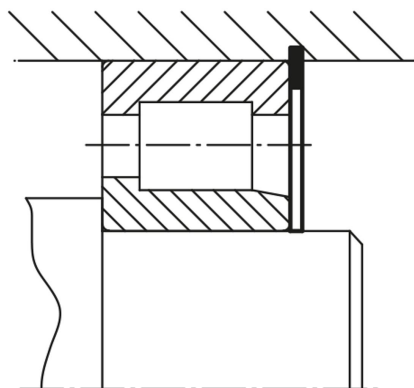


Circlips para perforaciones DIN 472

Descripción del artículo/Imágenes del producto



Descripción

Material:

Acero para muelles o acero inoxidable 1.4122.

Versión:

Acero para muelles fosfatado.

Acero inoxidable con acabado natural.

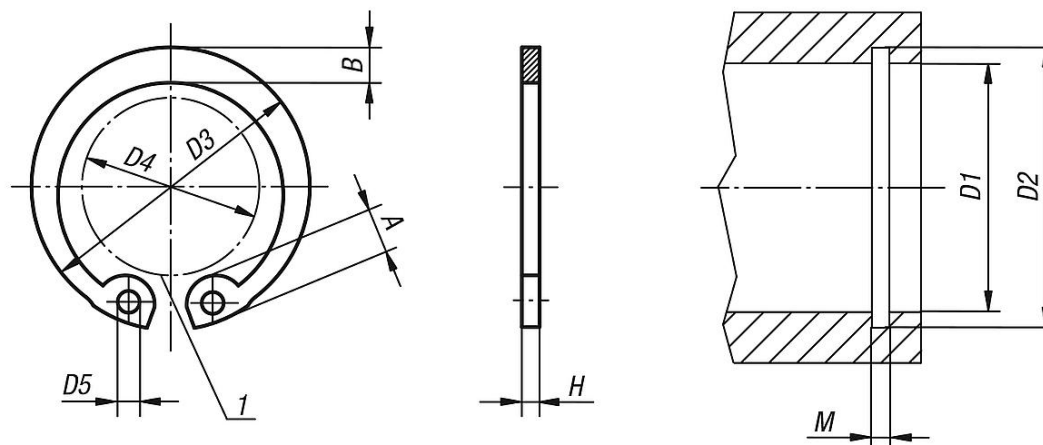
Indicación:

Los circlips DIN 472 son elementos de seguridad para perforaciones de uso universal. Pueden transmitir grandes fuerzas axiales entre el elemento de la máquina (p. ej. apoyo de cilindros) y la ranura en la que está montado el anillo.

Indicación sobre el dibujo:

1) Espacio de instalación

Planos



Nuestros productos

Circlips para perforaciones DIN 472

Referencia	Material del cuerpo de base	A	B	D1	D2	D3	D4	D5	H	M
K1939.080800	acero	2,4	1,1	8	8,4	8,7	3	1	0,8	0,9
K1939.091000	acero	2,5	1,3	9	9,4	9,8	3,7	1	0,8	0,9
K1939.101000	acero	3,2	1,4	10	10,4	10,8	3,3	1,2	1	1,1
K1939.121000	acero	3,4	1,7	12	12,5	13	4,9	1,5	1	1,1
K1939.141000	acero	3,7	1,9	14	14,6	15,1	6,2	1,7	1	1,1
K1939.151000	acero	3,7	2	15	15,7	16,2	7,2	1,7	1	1,1
K1939.161000	acero	3,8	2	16	16,8	17,3	8	1,7	1	1,1

Circlips para perforaciones DIN 472

Nuestros productos

Referencia	Material del cuerpo de base	A	B	D1	D2	D3	D4	D5	H	M
K1939.171000	acero	3,9	2,1	17	17,8	18,3	8,8	1,7	1	1,1
K1939.181000	acero	4,1	2,2	18	19	19,5	9,4	2	1	1,1
K1939.191000	acero	4,1	2,2	19	20	20,5	10,4	2	1	1,1
K1939.201000	acero	4,2	2,3	20	21	21,5	11,2	2	1	1,1
K1939.221000	acero	4,2	2,5	22	23	23,5	13,2	2	1	1,1
K1939.241200	acero	4,4	2,6	24	25,2	25,9	14,8	2	1,2	1,3
K1939.251200	acero	4,5	2,7	25	26,2	26,9	15,5	2	1,2	1,3
K1939.261200	acero	4,7	2,8	26	27,2	27,9	16,1	2	1,2	1,3
K1939.281200	acero	4,8	2,9	28	29,4	30,1	17,9	2	1,2	1,3
K1939.301200	acero	4,8	3	30	31,4	32,1	19,9	2	1,2	1,3
K1939.321200	acero	5,4	3,2	32	33,7	34,4	20,6	2,5	1,2	1,3
K1939.351500	acero	5,4	3,4	35	37	37,8	23,6	2,5	1,5	1,6
K1939.381500	acero	5,5	3,7	38	40	40,8	26,4	2,5	1,5	1,6
K1939.401750	acero	5,8	3,9	40	42,5	43,5	27,8	2,5	1,75	1,85
K1939.451750	acero	6,2	4,3	45	47,5	48,5	32	2,5	1,75	1,85
K1939.471750	acero	6,4	4,4	47	49,5	50,5	33,5	2,5	1,75	1,85
K1939.502000	acero	6,5	4,6	50	53	54,2	36,3	2,5	2	2,15
K1939.552000	acero	6,8	5	55	58	59,2	40,7	2,5	2	2,15
K1939.602000	acero	7,3	5,4	60	63	64,2	44,7	2,5	2	2,15
K1939.752500	acero	7,8	6,6	75	78	79,5	58,6	3	2,5	2,65
K1939.080801	acero inoxidable	2,4	1,1	8	8,4	8,7	3	1	0,8	0,9
K1939.091001	acero inoxidable	2,5	1,3	9	9,4	9,8	3,7	1	0,8	0,9
K1939.101001	acero inoxidable	3,2	1,4	10	10,4	10,8	3,3	1,2	1	1,1
K1939.121001	acero inoxidable	3,4	1,7	12	12,5	13	4,9	1,5	1	1,1
K1939.141001	acero inoxidable	3,7	1,9	14	14,6	15,1	6,2	1,7	1	1,1
K1939.151001	acero inoxidable	3,7	2	15	15,7	16,2	7,2	1,7	1	1,1
K1939.161001	acero inoxidable	3,8	2	16	16,8	17,3	8	1,7	1	1,1
K1939.171001	acero inoxidable	3,9	2,1	17	17,8	18,3	8,8	1,7	1	1,1
K1939.191001	acero inoxidable	4,1	2,2	19	20	20,5	10,4	2	1	1,1
K1939.201001	acero inoxidable	4,2	2,3	20	21	21,5	11,2	2	1	1,1
K1939.221001	acero inoxidable	4,2	2,5	22	23	23,5	13,2	2	1	1,1
K1939.241201	acero inoxidable	4,4	2,6	24	25,2	25,9	14,8	2	1,2	1,3
K1939.251201	acero inoxidable	4,5	2,7	25	26,2	26,9	15,5	2	1,2	1,3
K1939.261201	acero inoxidable	4,7	2,8	26	27,2	27,9	16,1	2	1,2	1,3
K1939.281201	acero inoxidable	4,8	2,9	28	29,4	30,1	17,9	2	1,2	1,3
K1939.301201	acero inoxidable	4,8	3	30	31,4	32,1	19,9	2	1,2	1,3
K1939.321201	acero inoxidable	5,4	3,2	32	33,7	34,4	20,6	2,5	1,2	1,3
K1939.351501	acero inoxidable	5,4	3,4	35	37	37,8	23,6	2,5	1,5	1,6
K1939.381501	acero inoxidable	5,5	3,7	38	40	40,8	26,4	2,5	1,5	1,6
K1939.401751	acero inoxidable	5,8	3,9	40	42,5	43,5	27,8	2,5	1,75	1,85
K1939.451751	acero inoxidable	6,2	4,3	45	47,5	48,5	32	2,5	1,75	1,85
K1939.502001	acero inoxidable	6,5	4,6	50	53	54,2	36,3	2,5	2	2,15
K1939.552001	acero inoxidable	6,8	5	55	58	59,2	40,7	2,5	2	2,15
K1939.602001	acero inoxidable	7,3	5,4	60	63	64,2	44,7	2,5	2	2,15
K1939.752501	acero inoxidable	7,8	6,6	75	78	79,5	58,6	3	2,5	2,65