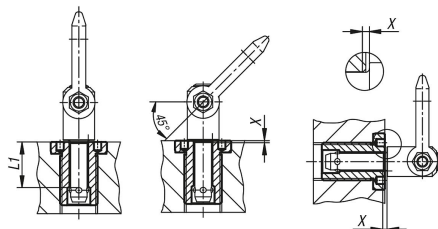


Casquillos receptores para perno portador esférico, acero inoxidable, plano

Descripción del artículo/Imágenes del producto



Descripción

Material:

Acero inoxidable 1.4542.

Versión:

Endurecido.

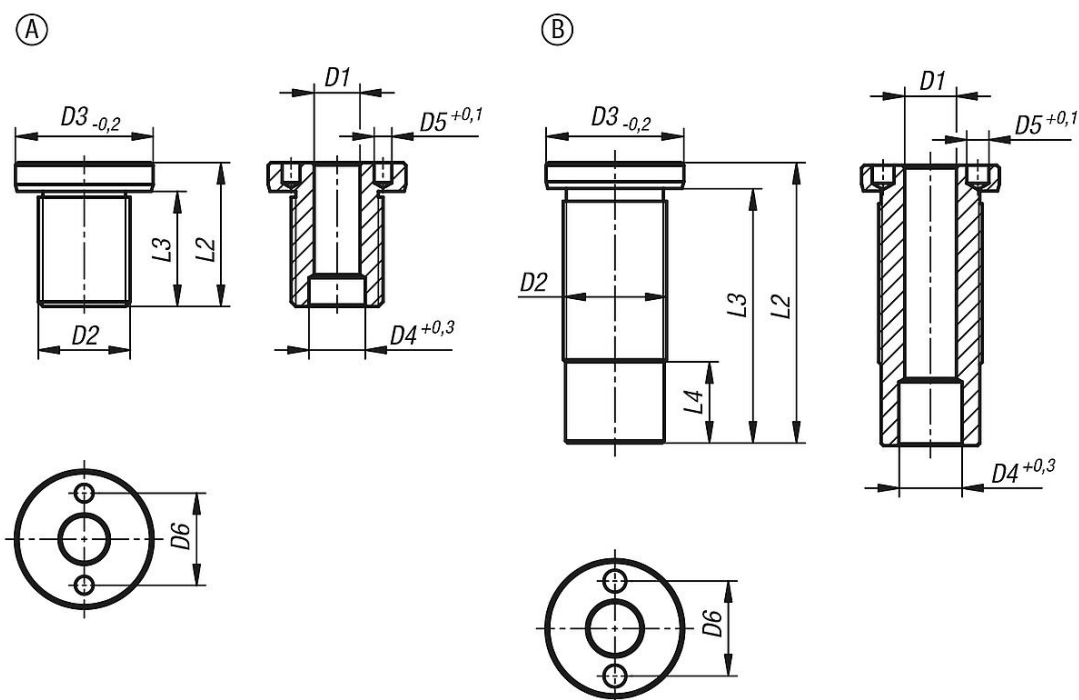
Indicación:

Los casquillos receptores permiten una sujeción rápida y segura para pernos portadores esféricos. Ofrecen una instalación sencilla y segura en distintos materiales de soporte. Pueden utilizarse incluso en piezas delgadas y agujeros ciegos.

Esta versión es adecuada para aplicaciones que necesitan una superficie plana tras el atornillado.

Son resistentes a la corrosión y al desgaste.

Planos



Nuestros productos

Casquillos receptores para perno portador esférico, acero inoxidable, plano

Casquillos receptores para perno portador esférico, acero inoxidable, plano

Nuestros productos

Referencia	Forma	D1	D2	D3	D4	D5	D6	L1	L2	L3	L4	X	Par de apriete Nm
K1921.10810	A	8	M16x1,5	24	9,8	3,1	16	10	25	20	-	1,5	75
K1921.10815	A	8	M16x1,5	24	9,8	3,1	16	15	25	20	-	1,5	75
K1921.10825	A	8	M16	24	9,8	3,1	16	25	35	30	-	1,5	75
K1921.10835	A	8	M16	24	9,8	3,1	16	35	45	40	-	1,5	75
K1921.11015	A	10	M20x1,5	28	12,2	5,1	20	15	30	24	-	1,5	100
K1921.11025	A	10	M20x1,5	28	12,2	5,1	20	25	35	29	-	1,5	100
K1921.11035	A	10	M20	28	12,2	5,1	20	35	45	39	-	1,5	100
K1921.11050	A	10	M20	28	12,2	5,1	20	50	60	54	-	1,5	100
K1921.11215	A	12	M24x1,5	32	14,7	5,1	22	15	32	26	-	1,5	150
K1921.11225	A	12	M24x1,5	32	14,7	5,1	22	25	40	34	-	1,5	150
K1921.11625	A	16	M30x2	39	19,2	5,1	30	25	45	39	-	1,5	200
K1921.11235	B	12	M24	32	14,7	5,1	22	35	50	44	3,8	1,5	150
K1921.11250	B	12	M24	32	14,7	5,1	22	50	65	59	18,8	1,5	150
K1921.11650	B	16	M30	39	19,2	5,1	30	50	65	59	6	1,5	200
K1921.11675	B	16	M30	39	19,2	5,1	30	75	90	84	31	1,5	200
K1921.12050	B	20	M36x2	43	26	5,1	30	50	70	63	3,5	1,5	200
K1921.12075	B	20	M36x2	43	26	5,1	30	75	95	88	28,5	1,5	200