

Cilindros enroscables hidráulicos con retroceso por muelle y efecto simple, forma B

Descripción del artículo/Imágenes del producto



Descripción

Descripción del producto:

Los cilindros enroscables de efecto simple con retroceso por muelle se distinguen por sus formas compactas y por eso se suelen utilizar como cilindros de sujeción. Se pueden posicionar dejando distancias muy reducidas entre uno y otro. Los cilindros enroscables se pueden accionar sin superficie de sujeción opuesta gracias a la limitación interna de la carrera. Los rascadores dobles instalados de serie impiden una fuga dinámica, prolongando así la durabilidad de los cilindros enroscables. Un muelle integrado se encarga de devolver el pistón a la posición inicial.

Material:

Carcasa y pistón de acero.
Junta de NBR.

Versión:

Carcasa bruñida.
Pistón endurecido.

Indicación:

Los cilindros enroscables se pueden someter a una carga máxima tanto si están tensados como si no.

Para no dañar las juntas durante el montaje hay que tener cuidado de que los chaflanes de entrada, así como las perforaciones transversales para la alimentación de aceite estén bien redondeados.

Una junta de estanqueidad contra la base del orificio roscado hermetiza el cilindro enroscable.

La forma constructiva del émbolo hace innecesaria la ventilación de la cámara del vástago.

Los cilindros enroscables deben estar protegidos de las sustancias agresivas de corte y refrigeración.

Las piezas de presión para la forma B no están incluidas en el volumen de suministro.

Tener en cuenta las indicaciones de seguridad.

Modo de accionamiento:

Canales perforados.

Datos técnicos:

Presión de servicio máx.: 400 bar.

Montaje:

Ver el contorno de instalación.

Ventajas:

- Rascador de metal integrado.
- Reducidas medidas de instalación.
- Se puede utilizar sin superficie de sujeción opuesta.
- Permite cargas en posición replegada.
- Suministro de presión sin conductos.

Accesorios:

Cilindros enroscables hidráulicos con retroceso por muelle y efecto simple, forma B

Descripción del artículo/Imágenes del producto

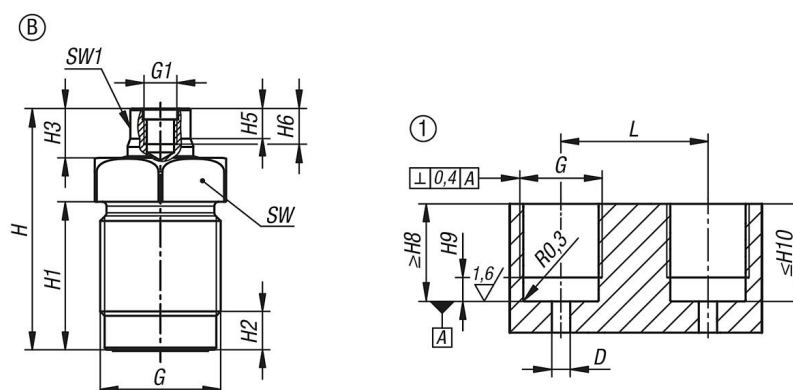
Forma B:

- Perno de apoyo K0307.
- Soportes con bola oscilante K0282, K0302, K1164, K0287, K0288.
- Pinzas de forma hexagonal K0386.

Indicación sobre el dibujo:

1) Contorno de instalación

Planos



Nuestros productos

Referencia	Forma	Diámetro del pistón	Carrera	Tipo de conexión	D	G	G1	H	H1	H2	H3	H5	H6	H8	H9	H10
K1861.1210230811	B	12	10	canales perforados	6	M22x1,5	M6	45	27	7	10	5,5	6,5	15	6	26,5
K1861.1612230811	B	16	12	canales perforados	6	M26x1,5	M6	52,5	34	8	9	5,5	6,5	19	7	33,5
K1861.2015230811	B	20	15	canales perforados	7	M30x1,5	M8	65,5	43	8	13,5	6	8	23	7	42,5
K1861.2516230811	B	25	16	canales perforados	7	M38x1,5	M8	68,5	45,5	11	14	7	8	26,5	10	45
K1861.3220230811	B	32	20	canales perforados	8	M48x1,5	M12	98	71,5	12	18	9	12	40	11	71

Referencia	Forma	Diámetro del pistón	L	SW1	Fuerza de sujeción a 100 bar (kN)	Fuerza de sujeción con 400 bar (kN)	Fuerza mín. de retroceso del muelle (N)	Demanda de aceite/10 mm de carrera (cm ³)	Par de apriete máx. Nm
K1861.1210230811	B	12	31	10	1,1	4,5	30	1,13	40
K1861.1612230811	B	16	34	13	2	8	50	2,01	50
K1861.2015230811	B	20	40	17	3,1	12,5	75	3,14	60
K1861.2516230811	B	25	52	19	4,9	19,6	125	4,91	80
K1861.3220230811	B	32	62	24	8	32	200	8,04	225