

Dispositivos de sujeción pivotantes, hidráulicos compactos con retroceso por muelle y efecto simple o doble

Descripción del artículo/Imágenes del producto



Descripción

Descripción del producto:

Los dispositivos de sujeción pivotantes hidráulicos compactos están diseñados para aquellos sistemas de sujeción en que los puntos de sujeción tienen que estar libres al extraer o colocar dentro la pieza. Además son idóneos cuando haya muy poco espacio disponible. Los dispositivos de sujeción pivotantes compactos funcionan como cilindros de tracción de efecto doble o simple. Para los dispositivos de sujeción pivotantes compactos hay tres clases de carcasa donde elegir, así como distintas formas de accionamiento. El movimiento de sujeción se inicia mediante un movimiento de giro o carrera superpuesta. La carrera de sujeción en sí es un movimiento lineal. Hay disponibles numerosas variantes con un ángulo de giro de 90° hacia la izquierda o la derecha.

Material:

Carcasa y pistón de acero.
Junta de NBR.

Versión:

Carcasa bruñida.
Pistón endurecido.

Indicación:

Si se excede el caudal volumétrico admisible en el dispositivos de sujeción pivotante, hay que instalar entremedias una válvula de estrangulación. La presión de servicio admisible de los dispositivos de sujeción pivotantes depende de la longitud del brazo de sujeción. Al montar los brazos de sujeción hay que sostenerlos para no dañar la guía de bolas de los dispositivos de sujeción pivotantes. En función de la conexión de ventilación, en los dispositivos de sujeción pivotantes de efecto simple se debe cambiar el filtro sinterizado por un tornillo tapón.

El brazo de sujeción de los dispositivos de sujeción pivotantes compactos no está incluido en el volumen de suministro.

Tener en cuenta las indicaciones de seguridad.

Modo de accionamiento:

- Conexión roscada
- Conexión de brida y junta tórica
- Canales perforados.

Datos técnicos:

Presión de servicio máx.: 350 bar.

Montaje:

Ver el contorno de instalación.

Ventajas:

- Estructura compacta.
- Muchas variantes.
- Acceso sin colisiones a la pieza de trabajo.

Volumen de suministro:

Dispositivos de sujeción pivotantes, hidráulicos compactos con retroceso por muelle y efecto simple o doble

Descripción del artículo/Imágenes del producto



- 1 ud. tuerca de ranura M27x1,5 (solo en los dispositivos de sujeción pivotantes compactos K1862.14081104190100, K1862.14081104190200, K1862.14062104190100, K1862.14062104190200).
- 1 ud. de tornillo o tuerca para asiento de brazo de sujeción.

Accesorios:

Brazo de sujeción para dispositivo de sujeción pivotante compacto K1863.

Indicación sobre el dibujo:

Forma AGW: Brida arriba, Racor de empalme

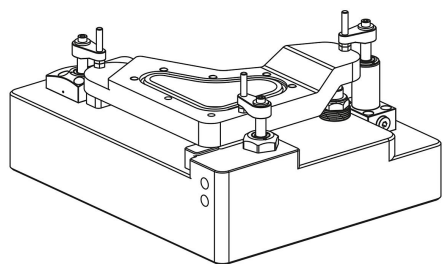
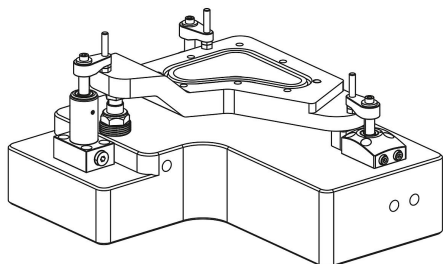
Forma AOF: Brida arriba, Conexión de brida y junta tórica

Forma BGW: Brida abajo, Racor de empalme

Forma BOF: Brida abajo, Conexión de brida y junta tórica

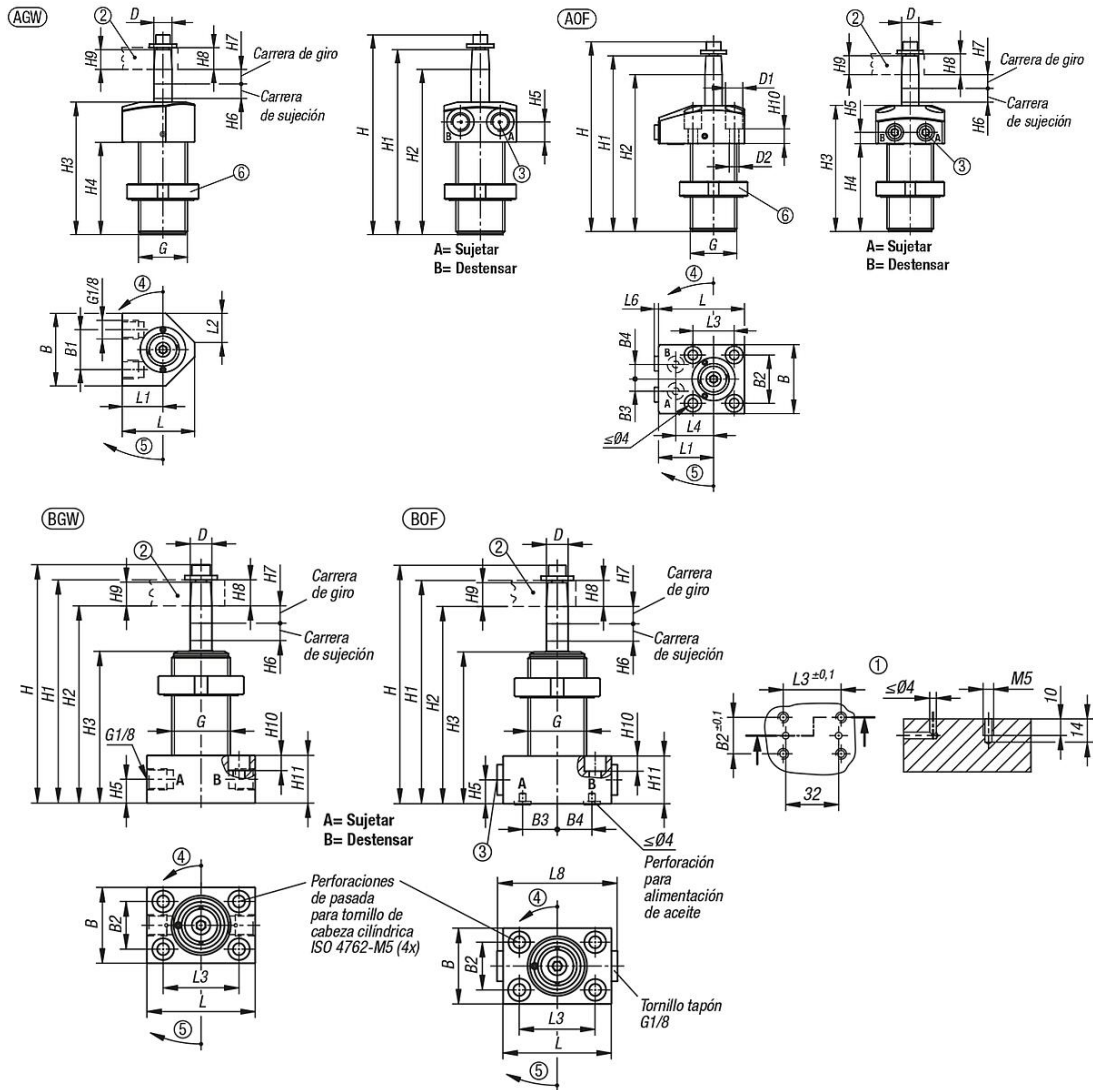
Forma C: Rosca interior

- 1) Contorno de instalación
- 2) Ver accesorios
- 3) En los cilindros de efecto simple, la conexión está equipada con un filtro sinterizado integrado
- 4) Con giro a la izquierda
- 5) Con giro a la derecha
- 6) Incluidos en el volumen de suministro



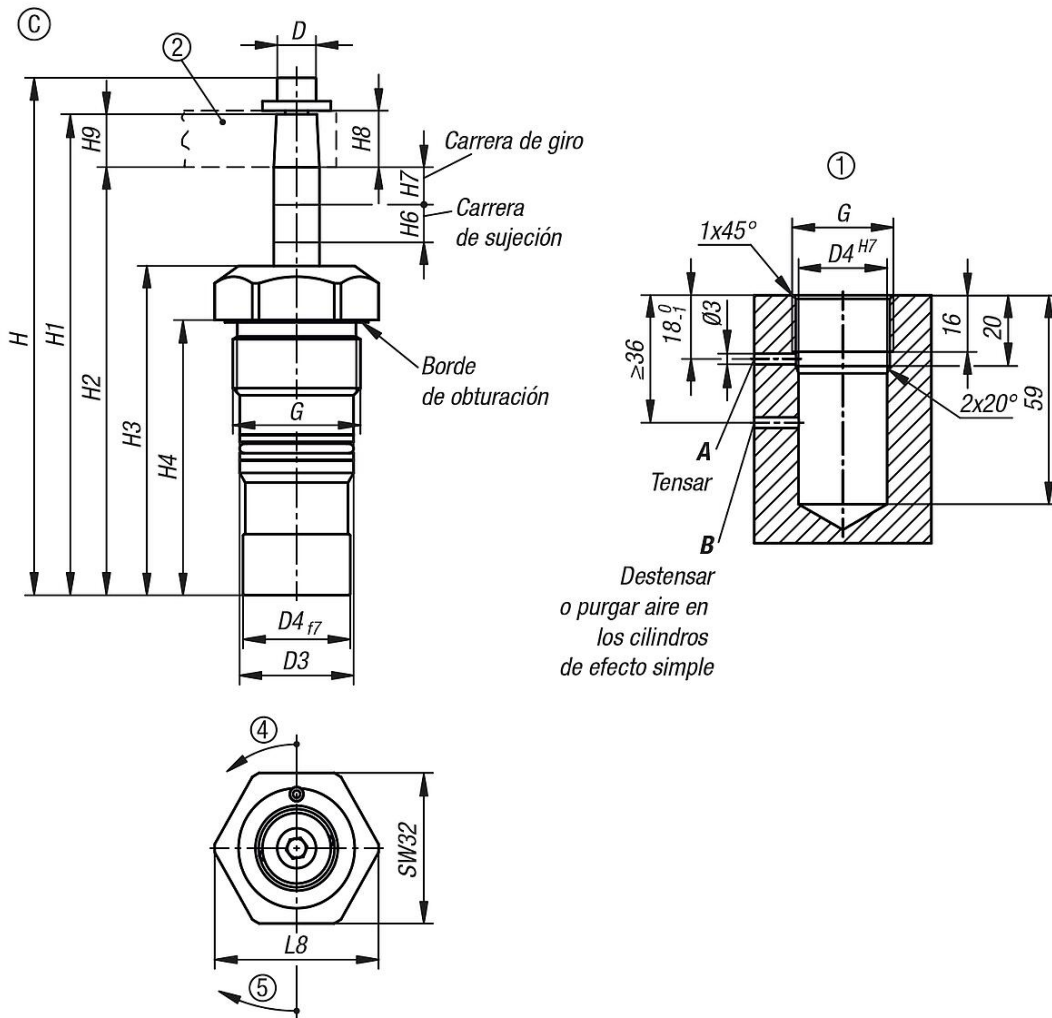
Dispositivos de sujeción pivotantes, hidráulicos compactos con retroceso por muelle y efecto simple o doble

Planos



Dispositivos de sujeción pivotantes, hidráulicos compactos con retroceso por muelle y efecto simple o doble

Planos



Nuestros productos

Dispositivos de sujeción pivotantes, hidráulicos compactos con retroceso por muelle y efecto simple o doble

Referencia	Forma	Modelo de forma	Tipo de conexión	Dirección de giro	Diámetro del pistón	Carrera	B	B1	B2	B3	B4	D	D1	D2	D3	D4	G
K1862.14081104190100	A	De doble efecto	racor de empalme	a la derecha	14	8	40	22	-	-	-	10	-	-	-	-	M27x1,5
K1862.14081204190100	A	De doble efecto	conexión de brida y junta tórica	a la derecha	14	8	40	-	28	7	8,5	10	10	5,5	-	-	M27x1,5
K1862.14081104190200	A	De doble efecto	racor de empalme	a la izquierda	14	8	40	22	-	-	-	10	-	-	-	-	M27x1,5
K1862.14081204190200	A	De doble efecto	conexión de brida y junta tórica	a la izquierda	14	8	40	-	28	7	8,5	10	10	5,5	-	-	M27x1,5
K1862.14062104190100	A	De efecto simple	racor de empalme	a la derecha	14	6	40	22	-	-	-	10	-	-	-	-	M27x1,5
K1862.14062204190100	A	De efecto simple	conexión de brida y junta tórica	a la derecha	14	6	40	-	28	7	8,5	10	10	5,5	-	-	M27x1,5
K1862.14062104190200	A	De efecto simple	racor de empalme	a la izquierda	14	6	40	22	-	-	-	10	-	-	-	-	M27x1,5
K1862.14062204190200	A	De efecto simple	conexión de brida y junta tórica	a la izquierda	14	6	40	-	28	7	8,5	10	10	5,5	-	-	M27x1,5
K1862.14081105190100	B	De doble efecto	racor de empalme	a la derecha	14	8	35	-	22	-	-	10	-	-	-	-	M27x1,5
K1862.14081205190100	B	De doble efecto	conexión de brida y junta tórica	a la derecha	14	8	35	-	22	16	16	10	-	-	-	-	M27x1,5
K1862.14081105190200	B	De doble efecto	racor de empalme	a la izquierda	14	8	35	-	22	-	-	10	-	-	-	-	M27x1,5
K1862.14081205190200	B	De doble efecto	conexión de brida y junta tórica	a la izquierda	14	8	35	-	22	16	16	10	-	-	-	-	M27x1,5
K1862.14062105190100	B	De efecto simple	racor de empalme	a la derecha	14	6	35	-	22	-	-	10	-	-	-	-	M27x1,5
K1862.14062205190100	B	De efecto simple	conexión de brida y junta tórica	a la derecha	14	6	35	-	22	16	16	10	-	-	-	-	M27x1,5
K1862.14062105190200	B	De efecto simple	racor de empalme	a la izquierda	14	6	35	-	22	-	-	10	-	-	-	-	M27x1,5
K1862.14062205190200	B	De efecto simple	conexión de brida y junta tórica	a la izquierda	14	6	35	-	22	16	16	10	-	-	-	-	M27x1,5
K1862.14081306190100	C	De doble efecto	canales perforados	a la derecha	14	8	-	-	-	-	-	10	-	-	24,5	25	M28x1,5
K1862.14081306190200	C	De doble efecto	canales perforados	a la izquierda	14	8	-	-	-	-	-	10	-	-	24,5	25	M28x1,5

Dispositivos de sujeción pivotantes, hidráulicos compactos con retroceso por muelle y efecto simple o doble

Nuestros productos

Referencia	Forma	Modelo de forma	Tipo de conexión	Dirección de giro	Diámetro del pistón	Carrera	B	B1	B2	B3	B4	D	D1	D2	D3	D4	G
K1862.14062306190100	C	De efecto simple	canales perforados	a la derecha	14	6	-	-	-	-	-	10	-	-	24,5	25	M28x1,5
K1862.14062306190200	C	De efecto simple	canales perforados	a la izquierda	14	6	-	-	-	-	-	10	-	-	24,5	25	M28x1,5

Referencia	Forma	H	H1	H2	H3	H4	H5	H6	H7	H8	H9	H10	H11	L	L1	L2	L3	L4	L6	L8	Caudal volumétrico máx. (cm ³ /s)	Demanda de aceite/Carrera (cm ³)
K1862.14081104190100	A	110	103	91	73	51	11	8	8	12	11,5	-	-	40	22,5	16x45°	-	-	-	-	2,5	1,2
K1862.14081204190100	A	110	103	91	73	51	6,5	8	8	12	11,5	8,5	-	50	32	-	24	22	2,5	-	2,5	1,2
K1862.14081104190200	A	110	103	91	73	51	11	8	8	12	11,5	-	-	40	22,5	16x45°	-	-	-	-	2,5	1,2
K1862.14081204190200	A	110	103	91	73	51	6,5	8	8	12	11,5	8,5	-	50	32	-	24	22	2,5	-	2,5	1,2
K1862.14062104190100	A	110	103	91	73	51	11	6	10	12	11,5	-	-	40	22,5	16x45°	-	-	-	-	2,5	1,2
K1862.14062204190100	A	110	103	91	73	51	6,5	6	10	12	11,5	8,5	-	50	32	-	24	22	2,5	-	2,5	1,2
K1862.14062104190200	A	110	103	91	73	51	11	6	10	12	11,5	-	-	40	22,5	16x45°	-	-	-	-	2,5	1,2
K1862.14062204190200	A	110	103	91	73	51	6,5	6	10	12	11,5	8,5	-	50	32	-	24	22	2,5	-	2,5	1,2
K1862.14081105190100	B	110	103	91	70	-	11	8	8	12	11,5	7	22	50	-	-	35	-	-	-	2,5	1,2
K1862.14081205190100	B	110	103	91	70	-	11	8	8	12	11,5	7	22	50	-	-	35	-	58	-	2,5	1,2
K1862.14081105190200	B	110	103	91	70	-	11	8	8	12	11,5	7	22	50	-	-	35	-	-	-	2,5	1,2
K1862.14081205190200	B	110	103	91	70	-	11	8	8	12	11,5	7	22	50	-	-	35	-	58	-	2,5	1,2
K1862.14062105190100	B	110	103	91	70	-	11	6	10	12	11,5	7	22	50	-	-	35	-	-	-	2,5	1,2
K1862.14062205190100	B	110	103	91	70	-	11	6	10	12	11,5	7	22	50	-	-	35	-	-	-	2,5	1,2
K1862.14062105190200	B	110	103	91	70	-	11	6	10	12	11,5	7	22	50	-	-	35	-	-	-	2,5	1,2
K1862.14062205190200	B	110	103	91	70	-	11	6	10	12	11,5	7	22	50	-	-	35	-	-	-	2,5	1,2
K1862.14081306190100	C	110	103	91	70	58	-	8	8	12	11,5	-	-	-	-	-	-	-	-	36	2,5	1,2
K1862.14081306190200	C	110	103	91	70	58	-	8	8	12	11,5	-	-	-	-	-	-	-	-	36	2,5	1,2
K1862.14062306190100	C	110	103	91	70	58	-	6	10	12	11,5	-	-	-	-	-	-	-	-	36	2,5	1,2
K1862.14062306190200	C	110	103	91	70	58	-	6	10	12	11,5	-	-	-	-	-	-	-	-	36	2,5	1,2