

## Acoplamiento con fuelle metálico en miniatura y cubo de sujeción extraíble

Descripción del artículo/Imágenes del producto



### Descripción

**Material:**

Cubo de aluminio.

Fuelle de acero inoxidable.

**Versión:**

Acabado natural.

**Indicación:**

Acoplamiento con fuelle metálico miniaturizado, sin juego y con gran rigidez torsional. El fuelle metálico compensa el desplazamiento axial, radial y en ángulo del árbol con unas reducidas fuerzas de retorno. Con cubos de sujeción extraíbles para la fijación del árbol.

Se utilizan preferentemente cuando se requiere una posición y transmisión del movimiento precisas, como p. ej. en sistemas de alto dinamismo de posicionamiento, servos, encoders, velocímetros o potenciómetros.

**Rango de temperatura:**

De -30 °C a +120 °C.

**Montaje:**

Los acoplamiento con fuelle metálico tienen un ajuste H7. La tolerancia de ajuste recomendada es de 0,02 mm - 0,05 mm. Esta tolerancia de ajuste y aceitar los pivotes del árbol facilitan el montaje y el desmontaje.

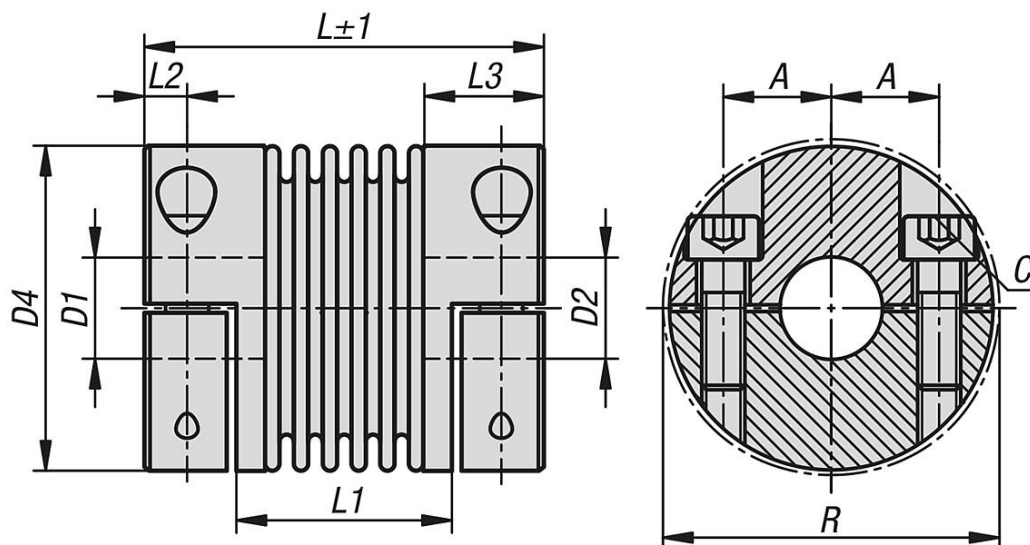
Durante el montaje y el desmontaje, el fuelle metálico solo se puede moldear el triple, como máx., de los valores de extensión admisibles indicados en el catálogo. Evite emplear la fuerza, de cualquier modo que sea.

**A petición:**

Agujeros deseados del cubo D1 y D2 por separado por clase o campo de tolerancia. Chavetero según DIN 6885. Observar el taladro máximo en el chavetero.

# Acoplamiento con fuelle metálico en miniatura y cubo de sujeción extraíble

Planos



## Nuestros productos

### Acoplamiento con fuelle metálico en miniatura y cubo de sujeción extraíble

Referencia	Tamaño	Momento de torsión máx. Nm	Momento de inercia (gcm <sup>2</sup> )	Resistencia a la torsión Nm/rad	Rigidez del muelle radial (N/mm)	Rigidez del muelle axial (N/mm)
K1881.0050250303	5	0,5	2,8	200	18	10
K1881.0050250404	5	0,5	2,8	200	18	10
K1881.0050250505	5	0,5	2,8	200	18	10
K1881.0050250606	5	0,5	2,8	200	18	10
K1881.0100260303	10	1	3,4	380	31	20
K1881.0100260305	10	1	3,4	380	31	20
K1881.0100260505	10	1	3,4	380	31	20
K1881.0100260506	10	1	3,4	380	31	20
K1881.0100260606	10	1	3,4	380	31	20
K1881.0150260505	15	1,5	8	750	59	15
K1881.0150260506	15	1,5	8	750	59	15
K1881.0150260508	15	1,5	8	750	59	15
K1881.0150260606	15	1,5	8	750	59	15
K1881.0150260608	15	1,5	8	750	59	15
K1881.0150260808	15	1,5	8	750	59	15
K1881.0200380606	20	2	27	1300	21	11
K1881.0200380608	20	2	27	1300	21	11
K1881.0200380610	20	2	27	1300	21	11
K1881.0200380808	20	2	27	1300	21	11
K1881.0200380810	20	2	27	1300	21	11
K1881.0200381010	20	2	27	1300	21	11
K1881.0450411010	45	4,5	100	6500	168	32
K1881.0450411012	45	4,5	100	6500	168	32
K1881.0450411014	45	4,5	100	6500	168	32
K1881.0450411212	45	4,5	100	6500	168	32
K1881.0450411214	45	4,5	100	6500	168	32
K1881.0450411414	45	4,5	100	6500	168	32
K1881.1000471212	100	10	233	8100	120	27
K1881.1000471215	100	10	233	8100	120	27
K1881.1000471219	100	10	233	8100	120	27
K1881.1000471515	100	10	233	8100	120	27
K1881.1000471519	100	10	233	8100	120	27
K1881.1000471919	100	10	233	8100	120	27

# Acoplamiento con fuelle metálico en miniatura y cubo de sujeción extraíble

Nuestros productos

Referencia	Desplazamiento radial del árbol máx. (mm)	Desplazamiento máx. axial del árbol (mm)	Desplazamiento máx. del árbol (°)	máx. revoluciones r. p. m.	A	C (ISO 4029)	D1 (H7)	D2 (H7)
K1881.0050250303	0,15	0,3	1,5	15000	5,2	M2	3	3
K1881.0050250404	0,15	0,3	1,5	15000	5,2	M2	4	4
K1881.0050250505	0,15	0,3	1,5	15000	5,2	M2	5	5
K1881.0050250606	0,15	0,3	1,5	15000	5,2	M2	6	6
K1881.0100260303	0,15	0,3	1,5	15000	5,2	M2	3	3
K1881.0100260305	0,15	0,3	1,5	15000	5,2	M2	3	5
K1881.0100260505	0,15	0,3	1,5	15000	5,2	M2	5	5
K1881.0100260506	0,15	0,3	1,5	15000	5,2	M2	5	6
K1881.0100260606	0,15	0,3	1,5	15000	5,2	M2	6	6
K1881.0150260505	0,1	0,3	1,5	15000	7	M2,5	5	5
K1881.0150260506	0,1	0,3	1,5	15000	7	M2,5	5	6
K1881.0150260508	0,1	0,3	1,5	15000	7	M2,5	5	8
K1881.0150260606	0,1	0,3	1,5	15000	7	M2,5	6	6
K1881.0150260608	0,1	0,3	1,5	15000	7	M2,5	6	8
K1881.0150260808	0,1	0,3	1,5	15000	7	M2,5	8	8
K1881.0200380606	0,2	0,4	1,5	15000	9	M3	6	6
K1881.0200380608	0,2	0,4	1,5	15000	9	M3	6	8
K1881.0200380610	0,2	0,4	1,5	15000	9	M3	6	10
K1881.0200380808	0,2	0,4	1,5	15000	9	M3	8	8
K1881.0200380810	0,2	0,4	1,5	15000	9	M3	8	10
K1881.0200381010	0,2	0,4	1,5	15000	9	M3	10	10
K1881.0450411010	0,1	0,3	1,5	15000	12	M4	10	10
K1881.0450411012	0,1	0,3	1,5	15000	12	M4	10	12
K1881.0450411014	0,1	0,3	1,5	15000	12	M4	10	14
K1881.0450411212	0,1	0,3	1,5	15000	12	M4	12	12
K1881.0450411214	0,1	0,3	1,5	15000	12	M4	12	14
K1881.0450411414	0,1	0,3	1,5	15000	12	M4	14	14
K1881.1000471212	0,15	0,4	1,5	15000	15,5	M4	12	12
K1881.1000471215	0,15	0,4	1,5	15000	15,5	M4	12	15
K1881.1000471219	0,15	0,4	1,5	15000	15,5	M4	12	19
K1881.1000471515	0,15	0,4	1,5	15000	15,5	M4	15	15
K1881.1000471519	0,15	0,4	1,5	15000	15,5	M4	15	19
K1881.1000471919	0,15	0,4	1,5	15000	15,5	M4	19	19

Referencia	D1/D2 mín.	D1/D2 máx.	D1/D2 máx. en chavetero	D4	L	L1	L2	L3	R	Par de apriete de los tornillos (Nm)
K1881.0050250303	3	8	8	15,5	25	16	2,5	7	17,5	0,43
K1881.0050250404	3	8	8	15,5	25	16	2,5	7	17,5	0,43
K1881.0050250505	3	8	8	15,5	25	16	2,5	7	17,5	0,43
K1881.0050250606	3	8	8	15,5	25	16	2,5	7	17,5	0,43
K1881.0100260303	3	8	8	15,5	26	17	2,5	7	17,5	0,43
K1881.0100260305	3	8	8	15,5	26	17	2,5	7	17,5	0,43
K1881.0100260505	3	8	8	15,5	26	17	2,5	7	17,5	0,43
K1881.0100260506	3	8	8	15,5	26	17	2,5	7	17,5	0,43
K1881.0100260606	3	8	8	15,5	26	17	2,5	7	17,5	0,43
K1881.0150260505	3	10	10	20	26	14,4	3	8,5	21	0,85
K1881.0150260506	3	10	10	20	26	14,4	3	8,5	21	0,85
K1881.0150260508	3	10	10	20	26	14,4	3	8,5	21	0,85
K1881.0150260606	3	10	10	20	26	14,4	3	8,5	21	0,85
K1881.0150260808	3	10	10	20	26	14,4	3	8,5	21	0,85
K1881.0200380606	3	14	14	25	38	24,4	3,5	11	27	2
K1881.0200380608	3	14	14	25	38	24,4	3,5	11	27	2
K1881.0200380610	3	14	14	25	38	24,4	3,5	11	27	2
K1881.0200380808	3	14	14	25	38	24,4	3,5	11	27	2
K1881.0200380810	3	14	14	25	38	24,4	3,5	11	27	2
K1881.0200381010	3	14	14	25	38	24,4	3,5	11	27	2
K1881.0450411010	6	18	18	32,5	41	24	5	13	34	3,5
K1881.0450411012	6	18	18	32,5	41	24	5	13	34	3,5

## Acoplamiento con fuelle metálico en miniatura y cubo de sujeción extraíble

### Nuestros productos

Referencia	D1/D2 mín.	D1/D2 máx.	D1/D2 máx. en chavetero	D4	L	L1	L2	L3	R	Par de apriete de los tornillos (Nm)
K1881.0450411014	6	18	18	32,5	41	24	5	13	34	3,5
K1881.0450411212	6	18	18	32,5	41	24	5	13	34	3,5
K1881.0450411214	6	18	18	32,5	41	24	5	13	34	3,5
K1881.0450411414	6	18	18	32,5	41	24	5	13	34	3,5
K1881.1000471212	6	25	25	40,5	47	29	5	13,5	41,5	4,5
K1881.1000471215	6	25	25	40,5	47	29	5	13,5	41,5	4,5
K1881.1000471219	6	25	25	40,5	47	29	5	13,5	41,5	4,5
K1881.1000471515	6	25	25	40,5	47	29	5	13,5	41,5	4,5
K1881.1000471519	6	25	25	40,5	47	29	5	13,5	41,5	4,5
K1881.1000471919	6	25	25	40,5	47	29	5	13,5	41,5	4,5