

## Estrellas de acoplamiento sin juego para acoplamientos de garras de elastómero

Descripción del artículo/Imágenes del producto



### Descripción

**Material:**

Poliuretano.

**Versión:**

Estrella de acoplamiento azul 80 Shore A.

Estrella de acoplamiento amarilla 92 Shore A.

Estrella de acoplamiento roja 98 Shore A.

**Indicación:**

Las estrellas de acoplamiento sirven de elemento de compensación en un acoplamiento de garras de elastómero. En su calidad de componente central de un acoplamiento, determina sus características.

Las estrellas de acoplamiento se ofrecen en diversos grados de dureza. Cuanto más dura es la estrella de acoplamiento, más se incrementa también el par de torsión a transmitir y la rigidez, A medida que se reduce la dureza, disminuye también la capacidad de extensión y la amortiguación.

La tensión previa de las estrellas de acoplamiento en los cubos de acoplamiento hace que esta variante no tenga juego.

**Rango de temperatura:**

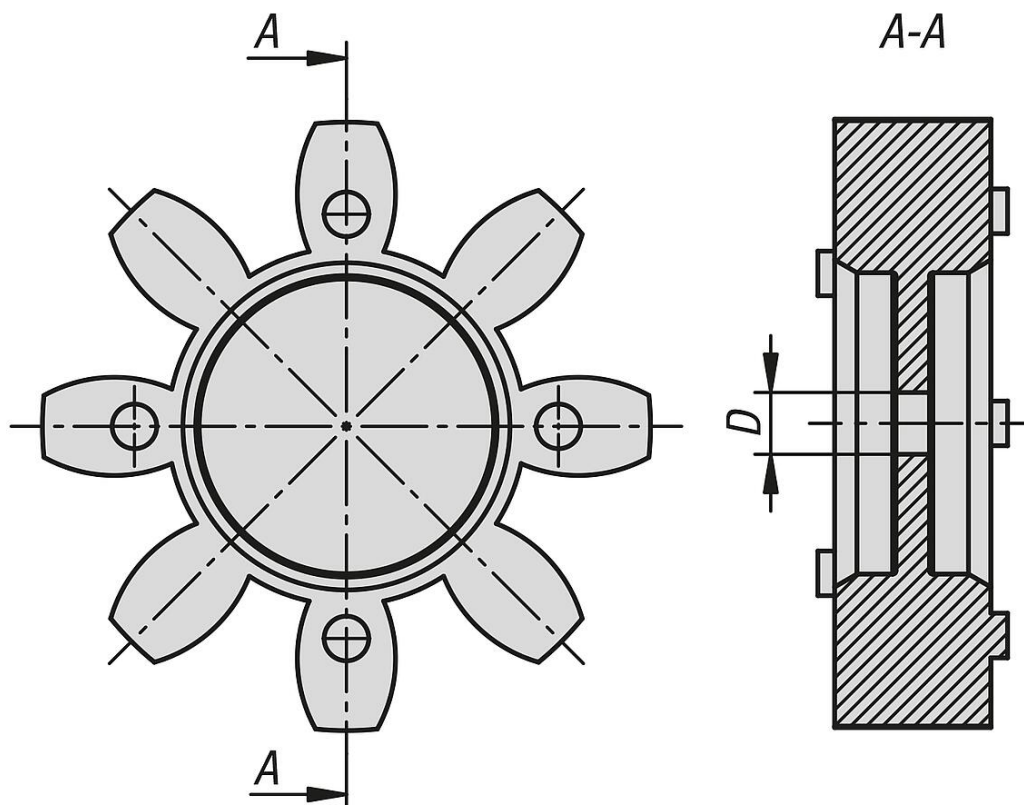
Azul 80 Shore A: -50 °C a +80 °C. Brevemente -60°C a +120 °C.

Amarillo 92 Shore A: -30 °C a +90 °C. Brevemente -50°C a +120 °C.

Rojo 98 Shore A: -30 °C a +90 °C. Brevemente -40°C a +120 °C.

# Estrellas de acoplamiento sin juego para acoplamientos de garras de elastómero

Planos



## Nuestros productos

### Estrellas de acoplamiento sin juego para acoplamientos de garras de elastómero

Referencia	Tamaño	Color del cuerpo de base	Resistencia a la torsión estática (Nm/rad)	Resistencia a la torsión dinámica (Nm/rad)	Rigidez del muelle radial (N/mm)	Desplazamiento radial del árbol máx. (mm)
K1896.0780	7	azul	8,6	26	114	0,15
K1896.0980	9	azul	17,2	52	125	0,2
K1896.1280	12	azul	84,3	252	274	0,2
K1896.1480	14	azul	60,2	180	153	0,21
K1896.1980	19	azul	618	1065	582	0,15
K1896.2480	24	azul	860	1390	840	0,2
K1896.2880	28	azul	1370	2350	990	0,2
K1896.0592	5	amarillo	5,16	16	154	0,06
K1896.0792	7	amarillo	14,3	43	219	0,10
K1896.0992	9	amarillo	31,5	95	262	0,15
K1896.1292	12	amarillo	160,4	487	470	0,14
K1896.1492	14	amarillo	114,6	344	336	0,15
K1896.1992	19	amarillo	1090	1815	1120	0,1
K1896.2492	24	amarillo	2300	5130	1900	0,15
K1896.2892	28	amarillo	4080	6745	1780	0,15
K1896.3892	38	amarillo	11800	21850	4400	0,12
K1896.4292	42	amarillo	10870	20500	4100	0,19
K1896.4892	48	amarillo	12968	22800	4500	0,23
K1896.0798	7	rojo	22,9	69	421	0,10
K1896.0998	9	rojo	51,6	155	518	0,1
K1896.1298	12	rojo	240,7	718	846	0,08
K1896.1498	14	rojo	171,9	513	654	0,09
K1896.1998	19	rojo	1512	2540	2010	0,06

# Estrellas de acoplamiento sin juego para acoplamientos de garras de elastómero

## Nuestros productos

Referencia	Tamaño	Color del cuerpo de base	Resistencia a la torsión estática (Nm/rad)	Resistencia a la torsión dinámica Nm/rad	Rigidez del muelle radial (N/mm)	Desplazamiento radial del árbol máx. (mm)
K1896.2498	24	rojo	3700	8130	2940	0,11
K1896.2898	28	rojo	6410	9920	3200	0,11
K1896.3898	38	rojo	26300	40335	6474	0,09
K1896.4298	42	rojo	21594	37692	5940	0,14
K1896.4898	48	rojo	25759	49400	6820	0,16

Referencia	Desplazamiento máx. axial del árbol (mm)	Desplazamiento máx. del árbol (°)	Momento de torsión máx. Nm	Estrella de acoplamiento Dureza	Par nominal	D máx.
K1896.0780	+0,6 / -0,3	1,1	1.4	80 Shore A	0.7	3
K1896.0980	+0,8 / -0,4	1,1	3,6	80 Shore A	1,8	7
K1896.1280	+0,9 / -0,4	1,1	6	80 Shore A	3	8
K1896.1480	+1 / -0,5	1,1	8	80 Shore A	4	10
K1896.1980	+1,2 / -0,5	1,1	12	80 Shore A	6	18
K1896.2480	+1,4 / -0,5	1	34	80 Shore A	17	27
K1896.2880	+1,5 / -0,7	1,3	92	80 Shore A	46	30
K1896.0592	+0,4 / -0,2	1	0,6	92 Shore A	0,5	3
K1896.0792	+0,6 / -0,3	1	2.4	92 Shore A	1.2	3
K1896.0992	+0,8 / -0,4	1	6	92 Shore A	3	7
K1896.1292	+0,9 / -0,4	1	10	92 Shore A	5	8
K1896.1492	+1 / -0,5	1	15	92 Shore A	7,5	10
K1896.1992	+1,2 / -0,5	1	24	92 Shore A	12	18
K1896.2492	+1,4 / -0,5	1	70	92 Shore A	35	27
K1896.2892	+1,5 / -0,7	1	190	92 Shore A	95	30
K1896.3892	+1,8 / -0,7	0,9	650	92 Shore A	325	38
K1896.4292	+2 / -1	1	530	92 Shore A	265	46
K1896.4892	+2,1 / -1	1	620	92 Shore A	310	51
K1896.0798	+0,6 / -0,3	1	4	98 Shore A	2	3
K1896.0998	+0,8 / -0,4	0,9	10	98 Shore A	5	7
K1896.1298	+0,9 / -0,4	0,9	18	98 Shore A	9	8
K1896.1498	+1 / -0,5	0,9	25	98 Shore A	12,5	10
K1896.1998	+1,2 / -0,5	0,9	42	98 Shore A	21	18
K1896.2498	+1,4 / -0,5	0,9	120	98 Shore A	60	27
K1896.2898	+1,5 / -0,7	0,9	320	98 Shore A	160	30
K1896.3898	+1,8 / -0,7	0,8	810	98 Shore A	405	38
K1896.4298	+2 / -1	0,9	900	98 Shore A	450	46
K1896.4898	+2,1 / -1	0,9	1050	98 Shore A	525	51