

Tornillos de repuesto para tornillos excéntricos de sujeción

Descripción del artículo/Imágenes del producto



Descripción

Material:

Tornillo excéntrico de acero para temple y revenido.

Indicación:

Tornillos de repuesto para dispositivo de sujeción de leva y tornillos excéntricos de sujeción.

Accesorios:

Dispositivo de sujeción de leva en unión positiva K0022.

Dispositivo de sujeción de leva K1694.

Dispositivos de sujeción hexagonal variables K0023.

Tornillos excéntricos de sujeción con arandelas dentadas K0025.

Tornillos excéntricos de sujeción con cabeza hexagonal K0026.

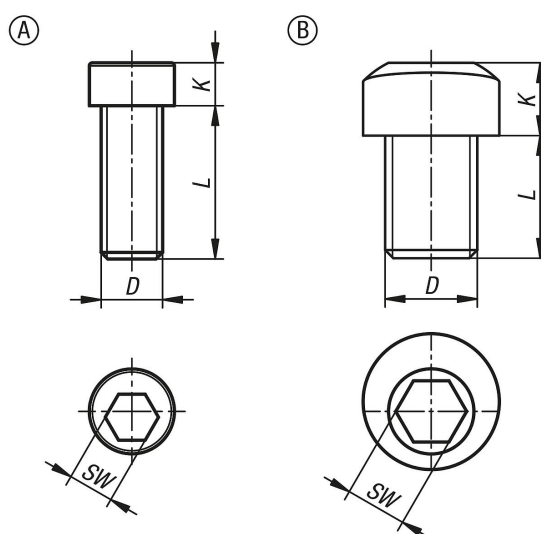
Tornillos excéntricos de sujeción con cabeza hexagonal y tuerca cilíndrica en T K0027.

Tornillos excéntricos de sujeción con elemento de sujeción K0029.

Tornillos excéntricos de sujeción con elemento de sujeción con soporte desplazable K0031.

Tornillos excéntricos de sujeción con elemento de sujeción y tope K0036.

Planos



Nuestros productos

Tornillos de repuesto para tornillos excéntricos de sujeción

Referencia	Forma	D	K	L	SW
K1969.0410	A	M4	2,8	10	3
K1969.0612	A	M6	4	12	4
K1969.0815	A	M8	4,8	15	5
K1969.1013	A	M10	5,5	11,5	7
K1969.1020	A	M10	6,4	20	7
K1969.1624	A	M16	9,7	24	12
K1969.1630	A	M16	9,7	30	12
K1969.1216	B	M12	6,6	16	8

Tornillos de repuesto para tornillos excéntricos de sujeción

Nuestros productos

Referencia	Forma	D	K	L	SW
K1969.1225	B	M12	6,3	25	8