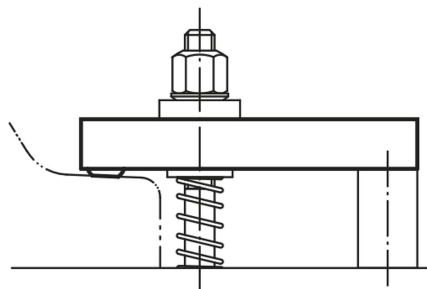


Hierros de sujeción con bola aplanada

Descripción del artículo/Imágenes del producto



Descripción

Material:

Hierros de sujeción de acero para temple y revenido, bola de acero del apoyo de cilindros.

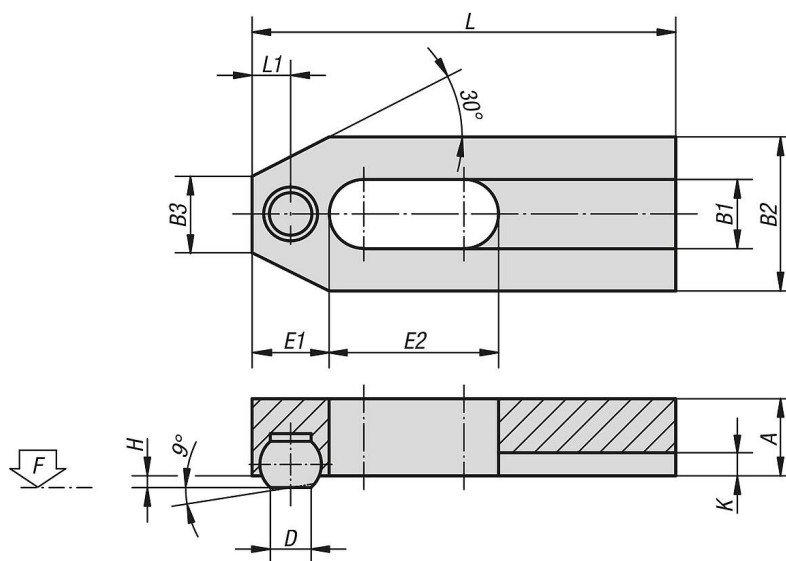
Versión:

Hierros de sujeción bruñidos.
Bola endurecida, acabado natural.

Indicación:

Si se instalan cojinetes cónicos K0729, se utilizará la forma G.
Bola asegurada contra torsiones.

Planos



Nuestros productos

Hierros de sujeción con bola aplanada

Referencia	L	L1	A	B1	B2	B3	D	H	K	Ø de bola	E1	E2	F kN	Para tornillo
K1949.06	50	5	10	7	20	8	5,5	1,6	2,5	8,5	10	20	4,82	M6
K1949.08	60	6,5	12	9	25	10	7,2	2	3	10	13	22	8,77	M8
K1949.10	80	7,5	15	11	30	12	8,6	2,7	3,5	12	15	30	13,9	M10
K1949.12	125	10,5	20	13	40	14	10,5	3,5	4	16	21	50	20,2	M12

