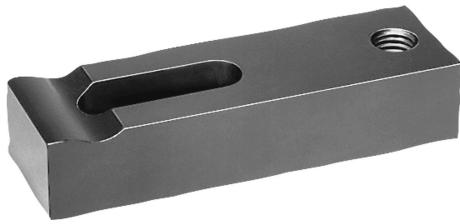


Hierros de sujeción ajustables

Descripción del artículo/Imágenes del producto



Descripción

Material:

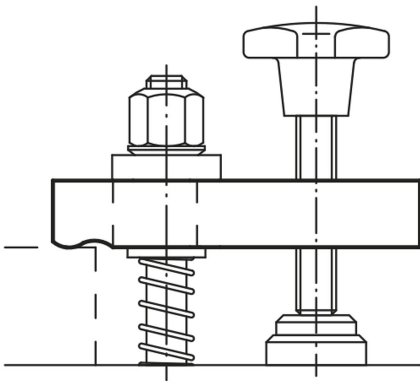
Acero para temple y revenido 1.1191.

Versión:

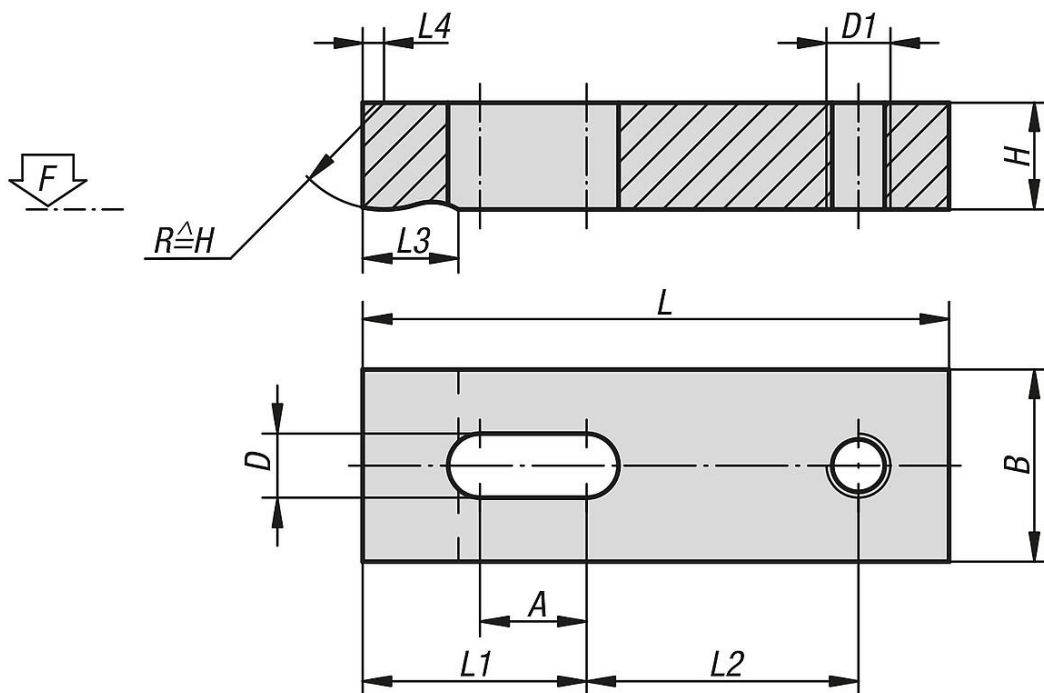
Bruñido.

Indicación:

Si se instalan cojinetes cónicos K0729, se utilizará la forma G.



Planos



Nuestros productos

Hierros de sujeción ajustables

Referencia	L	L1	L2	L3	L4	B	H	D	D1	A	F kN
K1948.05	40	18	18	8	1,2	12	8	5,5	M6	10	3,42
K1948.06	50	22	23	10	1,6	16	10	7	M6	12	4,82

Hierros de sujeción ajustables

Nuestros productos

Referencia	L	L1	L2	L3	L4	B	H	D	D1	A	F kN
K1948.08	63	28	29	12	2	20	12	9	M8	16	8,77
K1948.10	80	36	36	16	2,5	25	16	11	M10	20	13,9
K1948.12	100	45	45	20	3	32	20	14	M12	25	20,2
K1948.14	125	57	56	25	4	40	25	16	M14	32	27,6
K1948.16	160	72	72	32	5	50	30	18	M16	40	37,8
K1948.20	200	90	90	40	6	60	30	22	M20	50	58,8