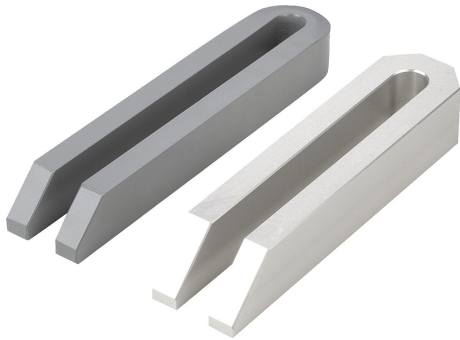


## Hierros de sujeción ahorquillados DIN 6315, acero y aluminio

### Descripción del artículo/Imágenes del producto



### Descripción

**Material:**

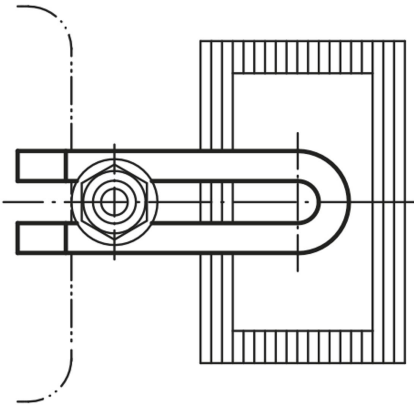
Acero para temple y revenido o EN AW-7022.

**Versión:**

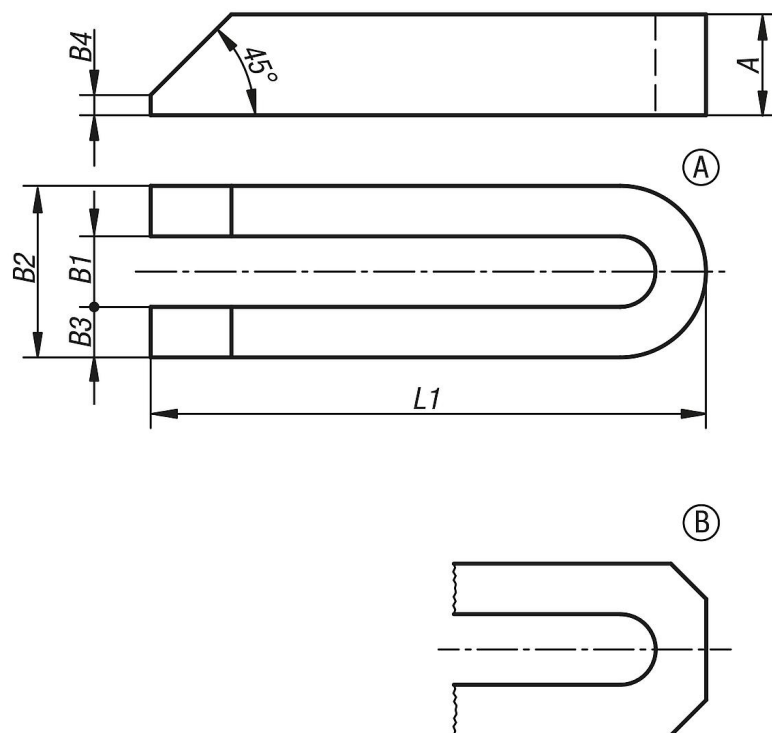
Lacado, aluminio con acabado natural.

**Indicación:**

Si se instalan cojinetes cónicos K0729, se utilizará la forma G.



### Planos



### Nuestros productos

## Hierros de sujeción ahorquillados DIN 6315, acero y aluminio

### Nuestros productos

#### Hierros de sujeción ahorquillados DIN 6315, acero y aluminio

Referencia	Material del cuerpo de base	Forma	L1	A	B1	B2	B3	B4	Para tornillo
K1952.06	acero para temple y revenido	A	60	12	6,6	18	6	3	M6
K1952.08	acero para temple y revenido	A	80	15	9	25	8	4	M8
K1952.10	acero para temple y revenido	A	100	20	11	31	10	5	M10
K1952.12	acero para temple y revenido	A	125	25	14	38	12	6	M12/M14
K1952.121	acero para temple y revenido	A	160	25	14	38	12	6	M12/M14
K1952.122	acero para temple y revenido	A	200	25	14	38	12	6	M12/M14
K1952.16	acero para temple y revenido	A	160	30	18	48	15	8	M16/M18
K1952.161	acero para temple y revenido	A	200	30	18	48	15	8	M16/M18
K1952.162	acero para temple y revenido	A	250	40	18	48	15	10	M16/M18
K1952.20	acero para temple y revenido	A	200	40	22	52	15	10	M20/M22
K1952.201	acero para temple y revenido	A	250	40	22	62	20	10	M20/M22
K1952.202	acero para temple y revenido	A	315	40	22	62	20	10	M20/M22
K1952.24	acero para temple y revenido	A	200	40	26	66	20	10	M24
K1952.241	acero para temple y revenido	A	250	40	26	66	20	10	M24
K1952.242	acero para temple y revenido	A	315	40	26	66	20	10	M24
K1952.301	acero para temple y revenido	A	250	50	33	73	20	12	M30/M32
K1952.30	acero para temple y revenido	A	315	50	33	73	20	12	M30/M32
K1952.302	acero para temple y revenido	A	400	50	33	73	20	12	M30/M32
K1952.40	acero para temple y revenido	A	400	60	40	100	30	12	M36
K1952.401	acero para temple y revenido	A	600	60	40	100	30	12	M36
K1952.206	aluminio	B	60	12	7	19	6	3	M6
K1952.208	aluminio	B	80	15	9	25	8	4	M8
K1952.210	aluminio	B	100	20	11	31	10	5	M10
K1952.212	aluminio	B	125	25	14	38	12	6	M12/M14
K1952.2121	aluminio	B	160	28	14	38	12	6	M12/M14
K1952.216	aluminio	B	160	30	18	48	15	8	M16/M18
K1952.2161	aluminio	B	200	36	18	48	15	8	M16/M18
K1952.220	aluminio	B	200	40	22	52	15	10	M20/M22
K1952.2201	aluminio	B	250	40	22	62	20	10	M20/M22
K1952.224	aluminio	B	200	40	26	66	20	10	M24
K1952.2241	aluminio	B	250	40	26	66	20	10	M24
K1952.230	aluminio	B	315	50	34	74	20	12	M30/M32