

Anillos de sujeción anchos ranurados, exteriores

Descripción del artículo/Imágenes del producto



Descripción

Material:

Acero 1.0718.

Acero inoxidable 1.4305.

Versión:

Acero bruñido, tornillo acero 12.9.

Acero inoxidable acabado natural, tornillo acero inoxidable A2-70.

Indicación:

Los anillos de sujeción ranurados envuelven exteriormente el árbol distribuyendo las fuerzas de sujeción de forma regular. Esto favorece un ajuste de alta precisión y fuerzas de retención muy elevadas sin dañar el árbol.

La tolerancia del árbol debe estar dentro de h11.

La ranura en el exterior del anillo de sujeción permite lograr unas fuerzas de sujeción hasta un 15% más elevadas que en la versión con ranura en la cara interna. La perforación sigue siendo cilíndrica, con lo que el árbol sigue estando rodeado con precisión. Menos desequilibrio.

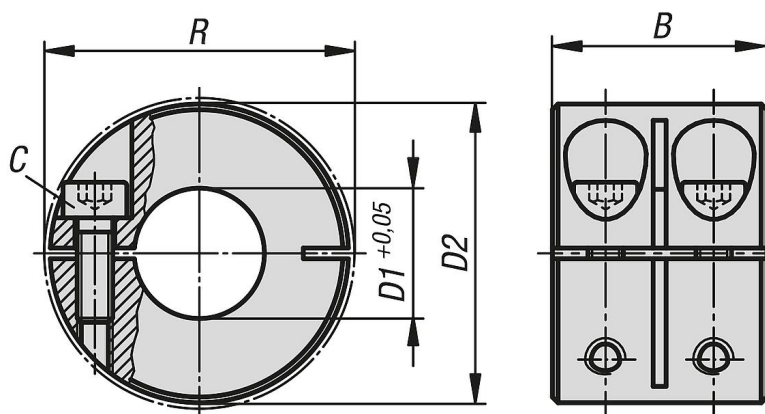
Rango de temperatura:

-40 °C - +175 °C.

A petición:

Otras dimensiones.

Planos



Nuestros productos

Anillos de sujeción de ranurado ancho, exteriores

Referencia	Modelo de forma	Material del cuerpo de base	B	C (DIN 912)	D1	D2	R
K1923.100801	Ranurado exterior	acero	20	M3x8	8	18	22,4
K1923.101001	Ranurado exterior	acero	20	M3x10	10	24	26
K1923.101201	Ranurado exterior	acero	24	M4x12	12	28	31,8

Anillos de sujeción anchos ranurados, exteriores

Nuestros productos

Referencia	Modelo de forma	Material del cuerpo de base	B	C (DIN 912)	D1	D2	R
K1923.101601	Ranurado exterior	acero	29	M5x16	16	34	39,4
K1923.102001	Ranurado exterior	acero	33	M6x18	20	40	46,4
K1923.102501	Ranurado exterior	acero	33	M6x18	25	45	50,8
K1923.103001	Ranurado exterior	acero	33	M6x18	30	54	58,6
K1923.104001	Ranurado exterior	acero	33	M6x18	40	60	65
K1923.105001	Ranurado exterior	acero	41	M8x25	50	78	87
K1923.100802	Ranurado exterior	acero inoxidable	20	M3x8	8	18	22,4
K1923.101002	Ranurado exterior	acero inoxidable	20	M3x10	10	24	26
K1923.101202	Ranurado exterior	acero inoxidable	24	M4x12	12	28	31,8
K1923.101602	Ranurado exterior	acero inoxidable	29	M5x16	16	34	39,4
K1923.102002	Ranurado exterior	acero inoxidable	33	M6x18	20	40	46,4
K1923.102502	Ranurado exterior	acero inoxidable	33	M6x18	25	45	50,8
K1923.103002	Ranurado exterior	acero inoxidable	33	M6x18	30	54	58,6
K1923.104002	Ranurado exterior	acero inoxidable	33	M6x18	40	60	65
K1923.105002	Ranurado exterior	acero inoxidable	41	M8x25	50	78	87