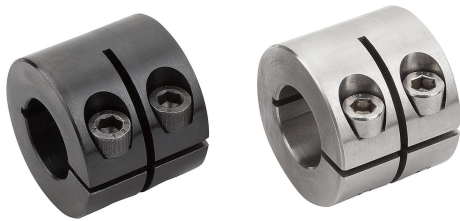


## Anillos de sujeción anchos ranurados, interiores

### Descripción del artículo/Imágenes del producto



### Descripción

#### Material:

Acero 1.0718.

Acero inoxidable 1.4305.

#### Versión:

Acero bruñido, tornillo acero 12.9.

Acero inoxidable acabado natural, tornillo acero inoxidable A2-70.

#### Indicación:

Los anillos de sujeción ranurados envuelven el árbol por dentro distribuyendo las fuerzas de sujeción de forma regular. Esto favorece un ajuste de alta precisión y fuerzas de retención muy elevadas sin dañar el árbol.

La tolerancia del árbol debe estar dentro de h11.

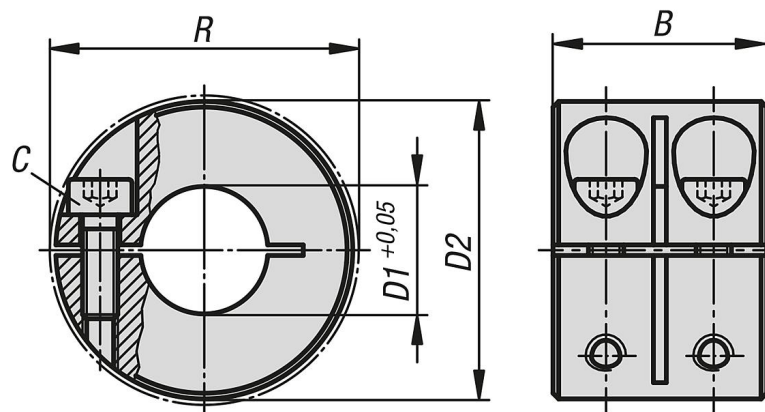
#### Rango de temperatura:

-40 °C - +175 °C.

#### A petición:

Otras dimensiones.

### Planos



### Nuestros productos

#### Anillos de sujeción de ranurado ancho, interiores

Referencia	Modelo de forma	Material del cuerpo de base	B	C (DIN 912)	D1	D2	R
K1924.00801	Ranurado interior	acero	20	M3x8	8	18	22,4
K1924.01001	Ranurado interior	acero	20	M3x10	10	24	26
K1924.01201	Ranurado interior	acero	24	M4x12	12	28	31,8
K1924.01601	Ranurado interior	acero	29	M5x16	16	34	39,4
K1924.02001	Ranurado interior	acero	33	M6x18	20	40	46,4
K1924.02501	Ranurado interior	acero	33	M6x18	25	45	50,8
K1924.03001	Ranurado interior	acero	33	M6x18	30	54	58,6
K1924.04001	Ranurado interior	acero	33	M6x18	40	60	65
K1924.05001	Ranurado interior	acero	41	M8x25	50	78	87

## Anillos de sujeción amplios ranurados, interiores

### Nuestros productos

Referencia	Modelo de forma	Material del cuerpo de base	B	C (DIN 912)	D1	D2	R
K1924.00802	Ranurado interior	acero inoxidable	20	M3x8	8	18	22,4
K1924.01002	Ranurado interior	acero inoxidable	20	M3x10	10	24	26
K1924.01202	Ranurado interior	acero inoxidable	24	M4x12	12	28	31,8
K1924.01602	Ranurado interior	acero inoxidable	29	M5x16	16	34	39,4
K1924.02002	Ranurado interior	acero inoxidable	33	M6x18	20	40	46,4
K1924.02502	Ranurado interior	acero inoxidable	33	M6x18	25	45	50,8
K1924.03002	Ranurado interior	acero inoxidable	33	M6x18	30	54	58,6
K1924.04002	Ranurado interior	acero inoxidable	33	M6x18	40	60	65
K1924.05002	Ranurado interior	acero inoxidable	41	M8x25	50	78	87