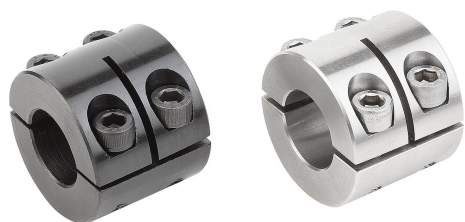


## Anillos de sujeción anchos divididos

### Descripción del artículo/Imágenes del producto



### Descripción

#### Material:

Acero.

Acero inoxidable 1.4305.

#### Versión:

Acero bruñido, tornillo acero 12.9.

Acero inoxidable acabado natural, tornillo acero inoxidable A2-70.

#### Indicación:

Los anillos de sujeción ranurados envuelven el árbol distribuyendo las fuerzas de apretadura de forma regular. Esto favorece un ajuste de alta precisión y fuerzas de retención muy elevadas sin dañar el árbol.

La tolerancia del árbol debe estar dentro de h11.

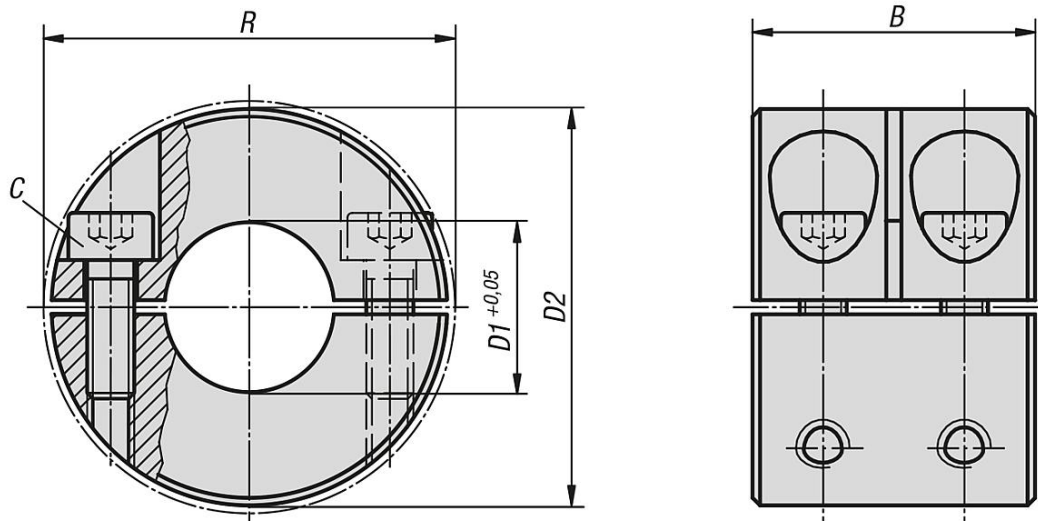
#### Rango de temperatura:

-40 °C - +175 °C.

#### A petición:

Otras dimensiones.

### Planos



### Nuestros productos

#### Anillos de sujeción anchos divididos

Referencia acero	Referencia acero inoxidable	B	C (DIN 912)	D1	D2	R
K1925.00801	K1925.00802	20	M3x8	8	18	22,4
K1925.01001	K1925.01002	20	M3x10	10	24	26
K1925.01201	K1925.01202	24	M4x12	12	28	31,8
K1925.01601	K1925.01602	29	M5x16	16	34	39,4
K1925.02001	K1925.02002	33	M6x18	20	40	46,4
K1925.02501	K1925.02502	33	M6x18	25	45	50,8

## Anillos de sujeción anchos divididos

### Nuestros productos

Referencia acero	Referencia acero inoxidable	B	C (DIN 912)	D1	D2	R
K1925.03001	K1925.03002	33	M6x18	30	54	58,6
K1925.04001	K1925.04002	33	M6x18	40	60	65
K1925.05001	K1925.05002	41	M8x25	50	78	87