

## Casquillos reductores

### Descripción del artículo/Imágenes del producto



### Descripción

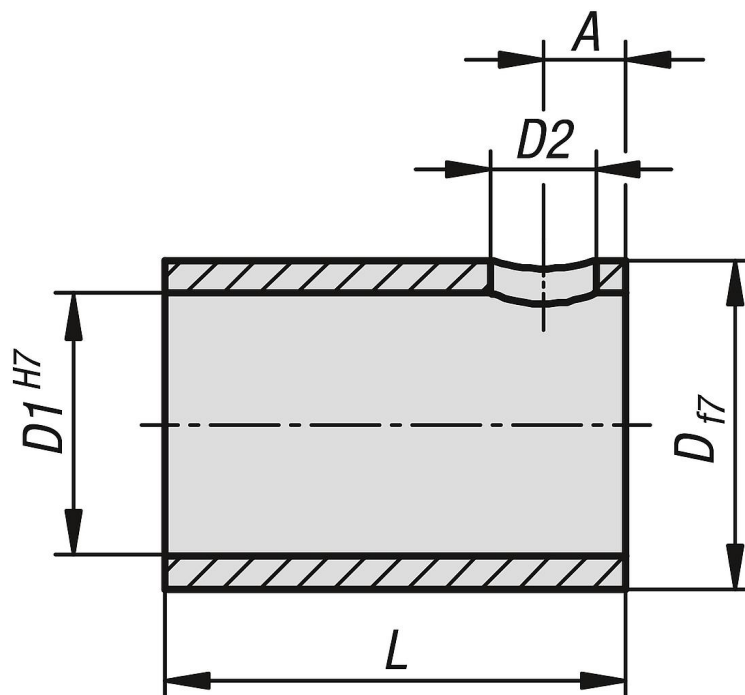
**Material:**  
Acero inoxidable.

**Versión:**  
Acabado natural.

**Indicación:**  
Los casquillos reductores se colocan entre el sensor de eje hueco y el husillo de ajuste para adaptar el diámetro.

**Adecuado para:**  
Sensores de eje hueco K1926

### Planos



### Nuestros productos

#### Casquillos reductores

Referencia	A	D	D1	D2	L
K1927.112012	3	20	12	3,6	20
K1927.112014	3	20	14	3,6	20
K1927.112016	3	20	16	3,6	20
K1927.112018	3	20	18	3,6	20

