

# Piezas de presión con resorte, ranura y bola, fuerza del muelle reforzada

## Descripción del artículo/Imágenes del producto



### Descripción

#### Material:

Manguito de acero, clase de resistencia 5.8.

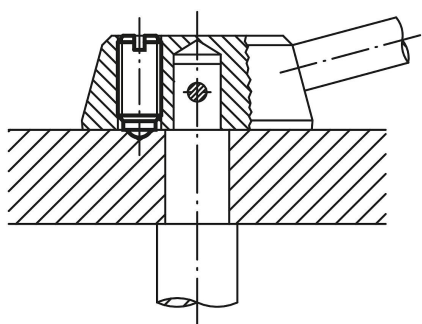
Bola de acero.

Muelle de acero para muelles cl. D.

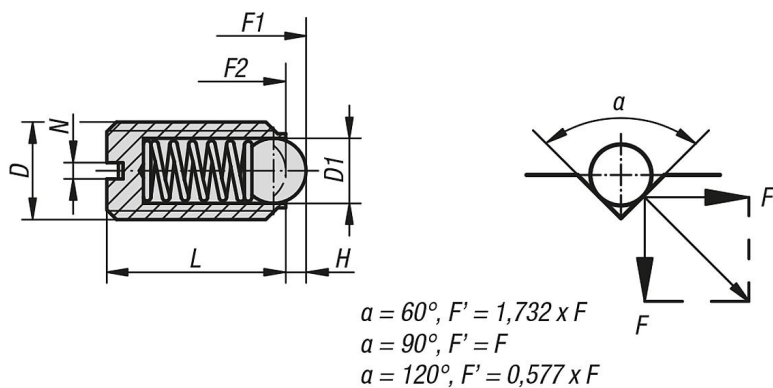
#### Versión:

Bruñido. Bola endurecida.

Bloqueo de la palanca de mando



## Planos



## Nuestros productos

### Piezas de presión con resorte, ranura y bola, fuerza del muelle reforzada

Referencia	D	D1	L	H	N	Fuerza del muelle inicial F1 aprox. N	Fuerza del muelle final F2 aprox. N
K0309.203	M3	1,5	7	0,4	0,4	5	7
K0309.204	M4	2,5	9	0,8	0,6	12	22
K0309.205	M5	3	12	0,9	0,8	19	30
K0309.206	M6	3,5	14	1	1	28	40
K0309.208	M8	5	16	1,5	1,2	47	73
K0309.210	M10	6	19	2	1,6	66	100
K0309.212	M12	8	22	2,5	2	66	120

**Piezas de presión con resorte, ranura y bola, fuerza del muelle reforzada****Nuestros productos**

Referencia	D	D1	L	H	N	Fuerza del muelle inicial F1 aprox. N	Fuerza del muelle final F2 aprox. N
<b>K0309.216</b>	M16	10	24	3,5	2,5	90	180
<b>K0309.220</b>	M20	12	30	4,5	2,5	115	240