

# Piezas de presión con resorte, ranura y bola, fuerza del muelle estándar, con seguro de rosca, pulgadas

Descripción del artículo/Imágenes del producto

KIPPLock



## Descripción

### Material:

Manguito de acero, clase de resistencia 5.8.

Bola de acero.

Resorte de acero para muelles cl. D.

Seguro roscado de nylon.

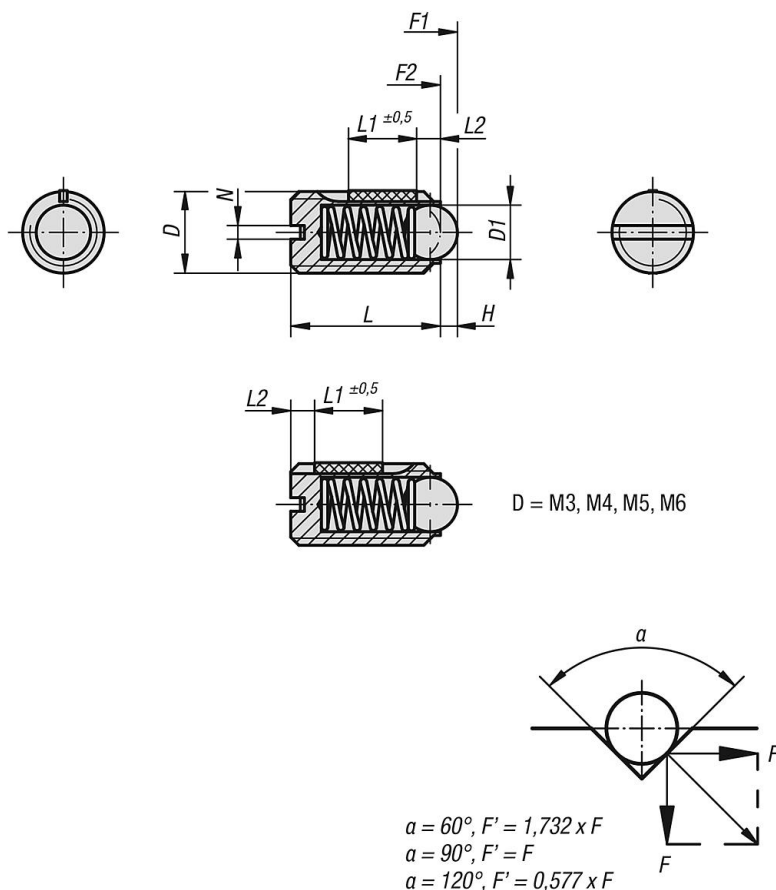
### Versión:

Bruñido. Bola endurecida.

### Indicación sobre el dibujo:

L2 = aprox. dos filetes

## Planos



## Nuestros productos

### Piezas de presión con resorte, ranura y bola, fuerza del muelle estándar, con seguro de rosca, pulgadas

Referencia	D	D1	H	L	L1	N	Fuerza del muelle inicial F1 aprox. N	Fuerza del muelle final F2 aprox. N	Par de apriete aprox. Nm	Par de desenroscado aprox. Nm
K0321.03	M3	1,5	0,4	7	4	0,4	1,5	3	0,1	0,07
K0321.04	M4	2,5	0,8	9	5	0,6	4	10	0,18	0,12

## Piezas de presión con resorte, ranura y bola, fuerza del muelle estándar, con seguro de rosca, pulgadas

### Nuestros productos

Referencia	D	D1	H	L	L1	N	Fuerza del muelle inicial F1 aprox. N	Fuerza del muelle final F2 aprox. N	Par de apriete aprox. Nm	Par de desenroscado aprox. Nm
K0321.05	M5	3	0,9	12	6	0,8	6	11	0,12	0,08
K0321.06	M6	3,5	1	14	7	1	9	13	0,43	0,21
K0321.08	M8	5	1,5	16	8	1,2	15	30	1,09	0,37
K0321.10	M10	6	2	19	9	1,6	20	40	1,36	0,62
K0321.12	M12	8	2,5	22	10	2	30	55	2,03	1,36
K0321.16	M16	10	3,5	24	14	2,5	65	125	3,95	2,95