

Piezas de presión con resorte, ranura y bola, fuerza del muelle estándar

Descripción del artículo/Imágenes del producto



Descripción

Material:

Manguito de acero, clase de resistencia 5.8.

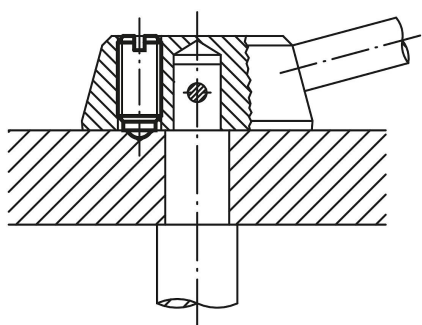
Bola de acero.

Muelle de acero para muelles cl. D.

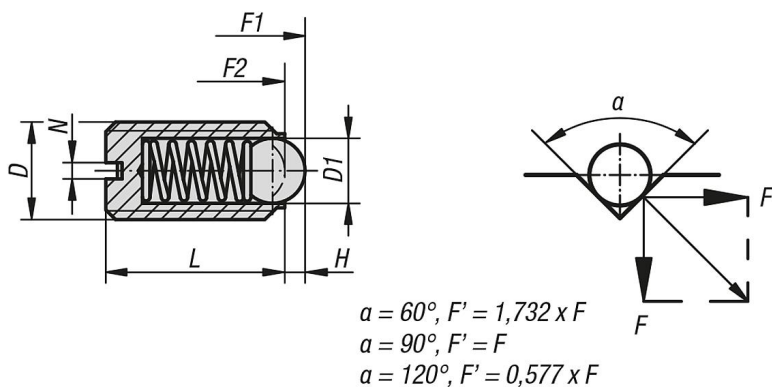
Versión:

Bruñido. Bola endurecida.

Bloqueo de la palanca de mando



Planos



Nuestros productos

Piezas de presión con resorte, ranura y bola, fuerza del muelle estándar

Referencia	D	D1	L	H	N	Fuerza del muelle inicial F1 aprox. N	Fuerza del muelle final F2 aprox. N
K0309.03	M3	1,5	7	0,4	0,4	1,5	3
K0309.04	M4	2,5	9	0,8	0,6	4	10
K0309.05	M5	3	12	0,9	0,8	6	11
K0309.06	M6	3,5	14	1	1	9	13
K0309.08	M8	5	16	1,5	1,2	15	30
K0309.10	M10	6	19	2	1,6	20	40
K0309.12	M12	8	22	2,5	2	30	55

Piezas de presión con resorte, ranura y bola, fuerza del muelle estándar**Nuestros productos**

Referencia	D	D1	L	H	N	Fuerza del muelle inicial F1 aprox. N	Fuerza del muelle final F2 aprox. N
K0309.16	M16	10	24	3,5	2,5	65	125
K0309.20	M20	12	30	4,5	2,5	80	160