

Empuñaduras de aluminio abatibles

Descripción del artículo/Imágenes del producto

19"



Descripción

Material:

Fundición de aluminio a presión.

Versión:

Concavidad y empuñadura de color negro o gris claro con recubrimiento de polvo semimate.

Indicación:

Gracias a su diseño moderno, las empuñaduras abatibles huecas se pueden utilizar allí donde se requieran empuñaduras sólidas y estéticas.

Las empuñaduras abatibles huecas con forma A poseen un mecanismo de bloqueo de empuñadura en posición de reposo y en posición de trabajo.

En las empuñaduras abatibles huecas con forma B, tras el accionamiento, la empuñadura gira automáticamente para colocarse en posición de reposo.

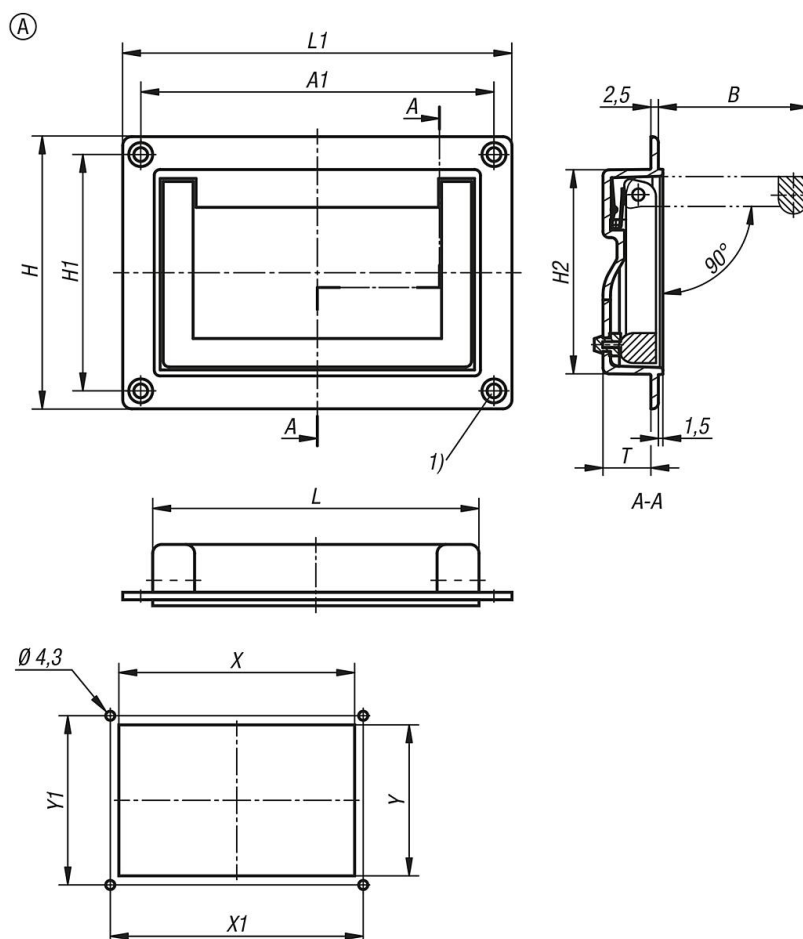
Montaje:

En la misma sección de la carcasa se pueden montar las empuñaduras abatibles huecas, delante o detrás de la pared de la carcasa.

Indicación sobre el dibujo:

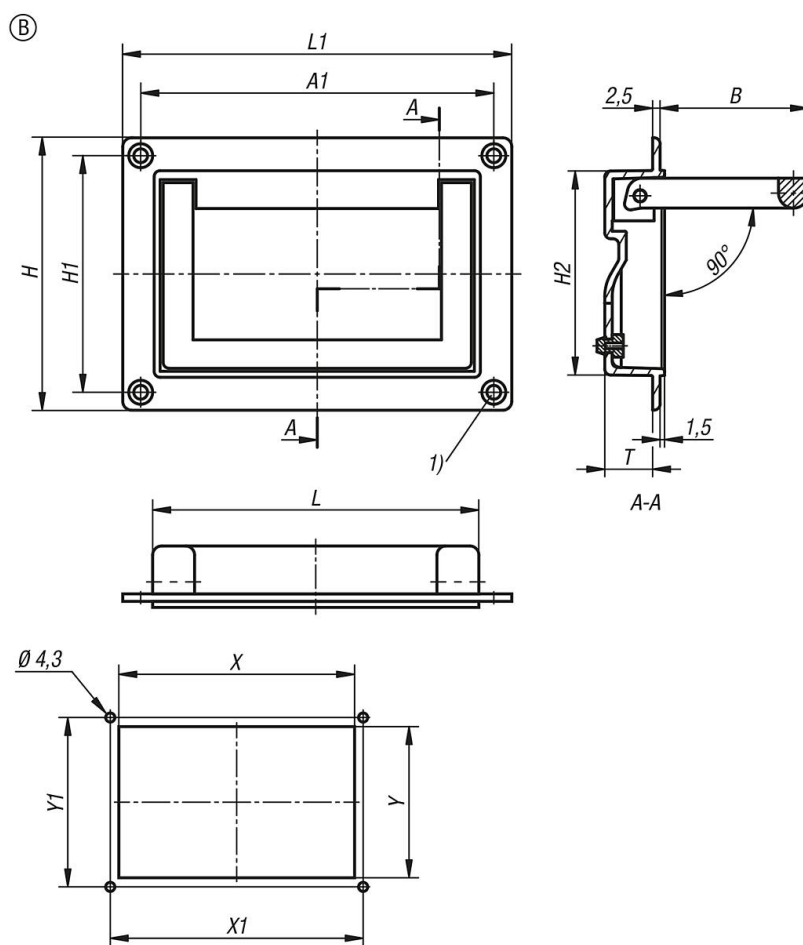
1) Para tornillos avellanados M4

Planos



Empuñaduras de aluminio abatibles

Planos



Nuestros productos

Empuñaduras huecas de aluminio abatibles

Referencia	Forma	Modelo de forma	Color del cuerpo de base	A1	B	H	H1	H2	L	L1	T	X	X1	Y	Y1	Capacidad de carga N
K1795.07911811	A	Con encaje	negro RAL 9005	118	49,5	91	79	68,5	109	130	16	110	118	70,5	79	625
K1795.07911812	A	Con encaje	gris claro RAL 7035	118	49,5	91	79	68,5	109	130	16	110	118	70,5	79	625
K1795.07911821	B	Retr�ctil	negro RAL 9005	118	49,5	91	79	68,5	109	130	16	110	118	70,5	79	625
K1795.07911822	B	Retr�ctil	gris claro RAL 7035	118	49,5	91	79	68,5	109	130	16	110	118	70,5	79	625