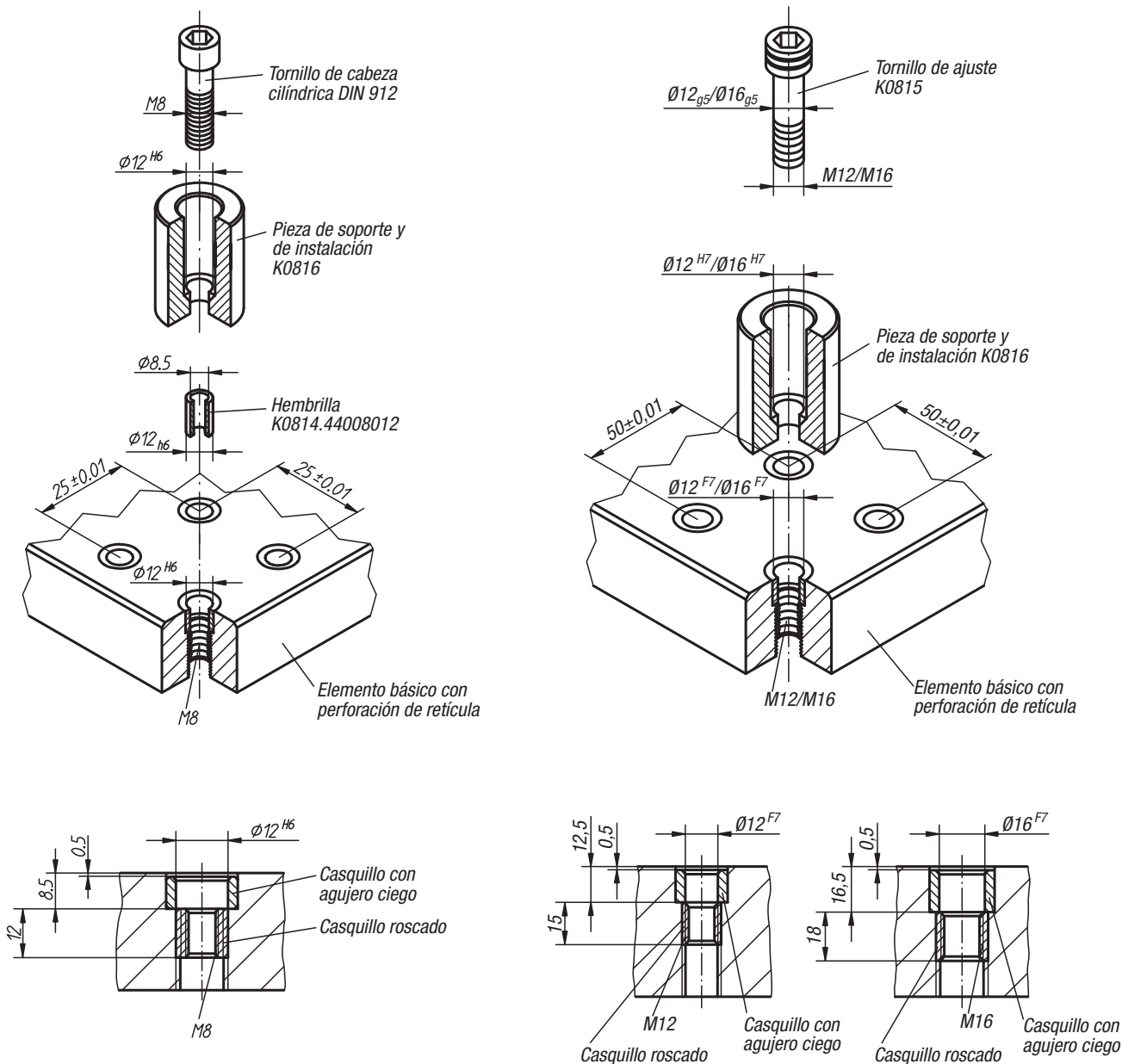


# Perforaciones de retícula y separación entre los elementos de la retícula



## Perforación de retícula:

Perforación de retícula:

La perforación de retícula se caracteriza por su doble función. Gracias a la disposición coaxial del agujero ciego y de la rosca, es posible posicionar y fijar al mismo tiempo en una perforación de retícula (ver imágenes). De este modo, el tamaño constructivo de los elementos del dispositivo se han podido reducir al mínimo y se ha aumentado su flexibilidad.

Cada perforación de retícula está formada por 2 piezas:

- casquillo con agujero de referencia, material: acero para herramientas endurecido;
- casquillo roscado, material: acero para temple y revenido, tratado en caliente a 1100-1300 N/mm<sup>2</sup> aprox.

Puesto que los casquillos de los agujeros de referencia quedan a 0,5 mm de la superficie del cuerpo base, las superficies de sujeción se pueden rectificar si aparecen signos de desgaste.