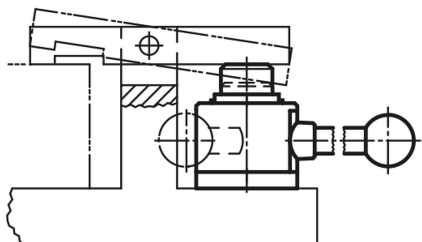


Elementos de sujeción "actima"

Descripción del artículo/Imágenes del producto



Descripción

Material:

Acero.

Carcasa de termoplástico.

Botón esférico de duroplast PF 31.

Accesorios de acero.

Versión:

Bruído.

Carcasa negra.

Botón esférico rojo.

Accesorios bruñidos.

Indicación:

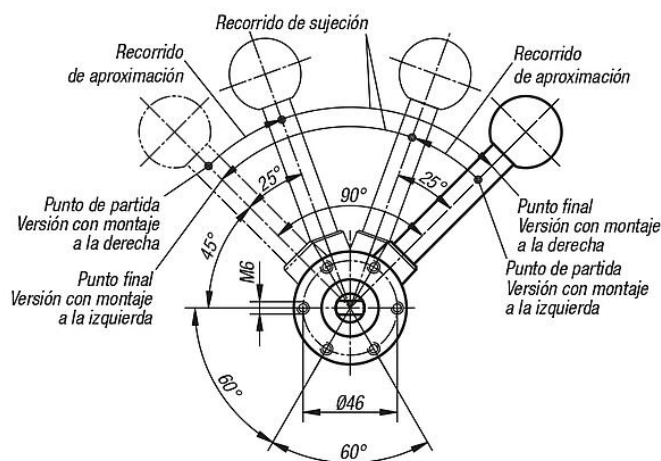
El recorrido de aproximación es de 10 mm. Dentro del breve recorrido de sujeción de 2 mm, se produce un bloqueo automático en cada posición. Por tanto, es posible sujetar con seguridad piezas de trabajo de hasta 1,5 mm. El elemento de sujeción "actima" se puede montar en cualquier posición horizontal y vertical.

Los accesorios estándar permiten otras aplicaciones. Se suministran como accesorios especiales. Todas las piezas del sistema de curvas sometidas a una gran carga están templadas por cementación (casquillo de presión y accesorios solo bajo petición especial).

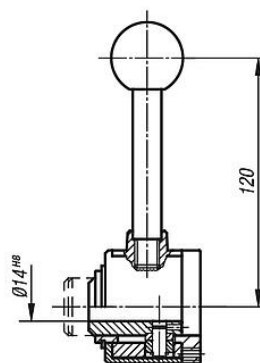
La fuerza de sujeción máxima admisible está fijada en 4905 N.

Planos

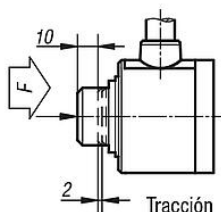
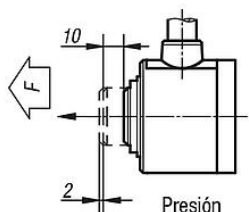
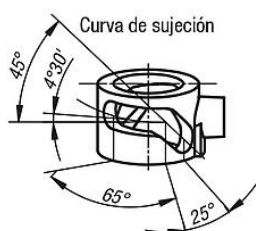
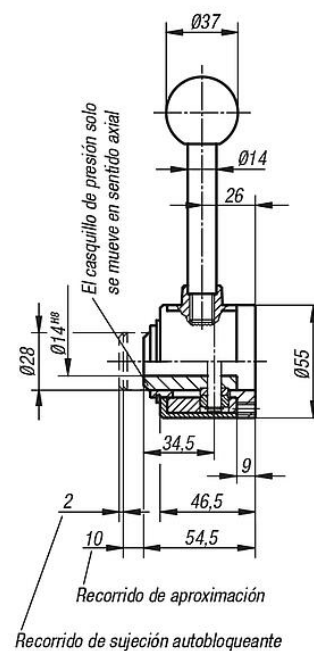
Vista desde abajo



Perforación continua

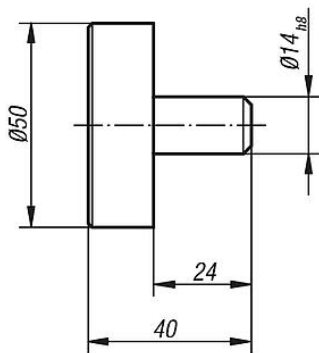


Con eje transversal en la perforación

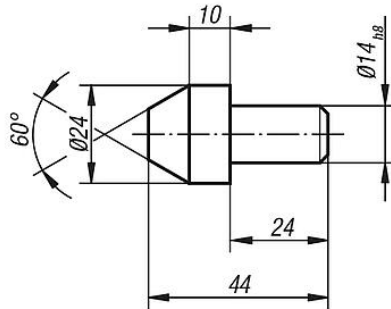


Elementos de sujeción "actima"

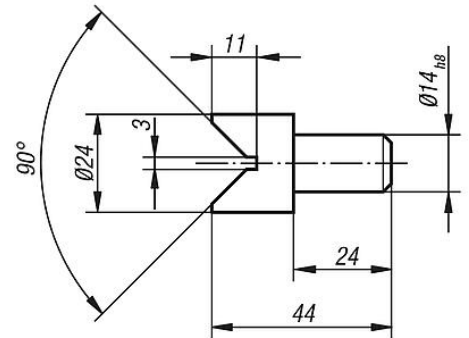
Planos



Disco



Cono



Prisma

Nuestros productos

Accesorios "actima"

Referencia	Descripción
K0020.02	Disco
K0020.03	Cono
K0020.04	Prisma