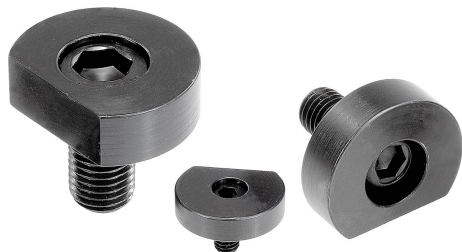


Dispositivos de sujeción de leva en unión positiva

Descripción del artículo/Imágenes del producto



Descripción

Material:

Tornillo excéntrico de aleación de acero.
Arandela de sujeción de acero.

Versión:

Tornillo excéntrico bruñido.
Arandela de sujeción bruñida.

Indicación:

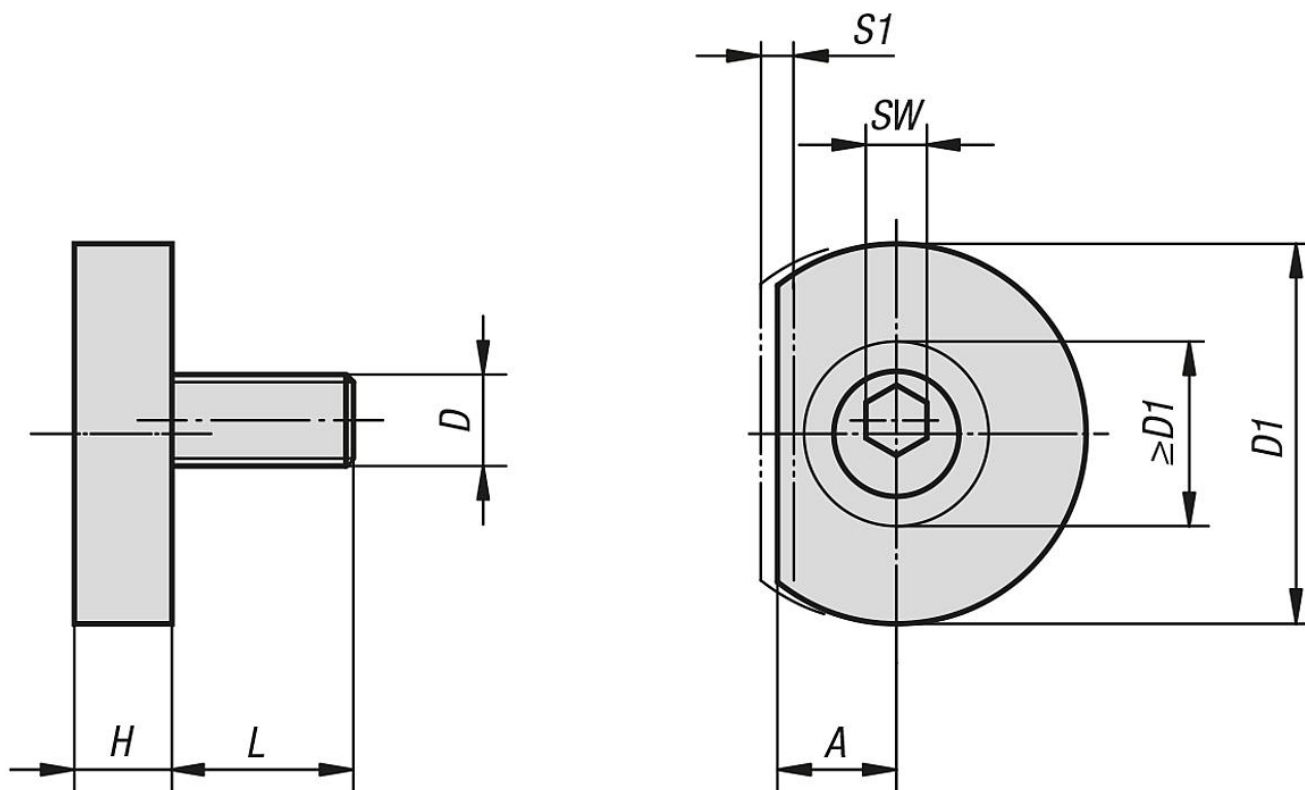
El dispositivo de sujeción de leva tiene una arandela a la que se puede aplicar mediante fresado el perfil de la pieza de trabajo que se vaya a tensar. Como resultado, se obtiene una sujeción por nexo de forma para piezas de trabajo redondas, perfiladas o delicadas. El borde aplanado guarda la misma distancia con respecto al centro del tornillo que el dispositivo de sujeción de leva K0026, de modo que las arandelas se pueden sustituir en caso necesario.

"A" = Distancia desde la pieza de trabajo hasta el centro de la rosca (tornillo tensor).
"D1 mín." = Medida disponible para el fresado de perfiles.

A petición:

Tornillos excéntricos de repuesto.

Planos



Dispositivos de sujeción de leva en unión positiva

Nuestros productos

Dispositivo de sujeción de leva en unión positiva

Referencia	A	D	D1	D1 mín.	H	L	SW	S1 (Recorrido de sujeción)	Fuerza de sujeción kN
K0022.06	7,8	M6	24,9	12,1	6,4	11,9	4	1,01	3,3
K0022.10	10,2	M10	31,2	17,2	8,9	18	7	1,52	8,9
K0022.12	12,7	M12	37,6	22,4	11,4	22,9	8	2,03	17,8
K0022.16	15	M16	43,9	26,1	14	28,6	12	2,54	26,7