

Palanca de sujeción 2K con rosca exterior

Descripción del artículo/Imágenes del producto



Desenclavar
mediante elevación



Descripción

Material:

Empuñadura:

Componente duro de plástico reforzado con fibra de vidrio, con anillo dentado de fundición inyectada de cinc.

Componente blando de Thermoflex con base de SEBS.

Partes de acero:

Clase de resistencia 5.8.

Versión:

Partes de acero bruñido.

Indicación:

Los componentes duro y blando se suministran con el color estándar gris antracita RAL 7021.

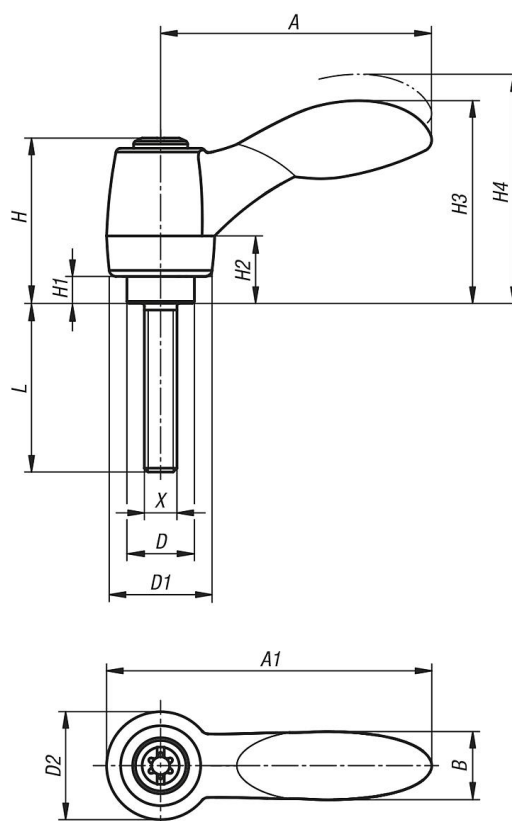
A petición:

Otras roscas exteriores, longitudes de tornillo, combinaciones de colores y modelos especiales.

Medida "H1" disponible en otras longitudes con un recargo.

Palanca de sujeción 2K con rosca exterior

Planos



Nuestros productos

Palanca de sujeción 2K con rosca exterior

Referencia	Tamaño	X	D	D1	D2	H	H1	H2	H3	H4	A	A1	B	Número de dientes	L
K0125.10501X10	1	M5	10	15	16	24,5	4	-	-	33,5	40,1	48,1	10,1	16	10
K0125.10501X15	1	M5	10	15	16	24,5	4	10	30	33,5	40,1	48,1	10,1	16	15
K0125.10501X20	1	M5	10	15	16	24,5	4	10	30	33,5	40,1	48,1	10,1	16	20
K0125.10501X25	1	M5	10	15	16	24,5	4	10	30	33,5	40,1	48,1	10,1	16	25
K0125.10501X30	1	M5	10	15	16	24,5	4	10	30	33,5	40,1	48,1	10,1	16	30
K0125.10501X35	1	M5	10	15	16	24,5	4	10	30	33,5	40,1	48,1	10,1	16	35
K0125.10501X40	1	M5	10	15	16	24,5	4	10	30	33,5	40,1	48,1	10,1	16	40
K0125.10501X45	1	M5	10	15	16	24,5	4	10	30	33,5	40,1	48,1	10,1	16	45
K0125.10501X50	1	M5	10	15	16	24,5	4	10	30	33,5	40,1	48,1	10,1	16	50
K0125.10601X10	1	M6	10	15	16	24,5	4	10	30	33,5	40,1	48,1	10,1	16	10
K0125.10601X15	1	M6	10	15	16	24,5	4	10	30	33,5	40,1	48,1	10,1	16	15
K0125.10601X20	1	M6	10	15	16	24,5	4	10	30	33,5	40,1	48,1	10,1	16	20
K0125.10601X25	1	M6	10	15	16	24,5	4	10	30	33,5	40,1	48,1	10,1	16	25
K0125.10601X30	1	M6	10	15	16	24,5	4	10	30	33,5	40,1	48,1	10,1	16	30
K0125.10601X35	1	M6	10	15	16	24,5	4	10	30	33,5	40,1	48,1	10,1	16	35
K0125.10601X40	1	M6	10	15	16	24,5	4	10	30	33,5	40,1	48,1	10,1	16	40
K0125.10601X45	1	M6	10	15	16	24,5	4	10	30	33,5	40,1	48,1	10,1	16	45
K0125.10601X50	1	M6	10	15	16	24,5	4	10	30	33,5	40,1	48,1	10,1	16	50
K0125.20601X15	2	M6	13,5	17,5	19	28,5	6,5	12,5	41,2	45,2	64,9	74,4	17,6	20	15
K0125.20601X20	2	M6	13,5	17,5	19	28,5	6,5	12,5	41,2	45,2	64,9	74,4	17,6	20	20
K0125.20601X25	2	M6	13,5	17,5	19	28,5	6,5	12,5	41,2	45,2	64,9	74,4	17,6	20	25
K0125.20601X30	2	M6	13,5	17,5	19	28,5	6,5	12,5	41,2	45,2	64,9	74,4	17,6	20	30
K0125.20601X35	2	M6	13,5	17,5	19	28,5	6,5	12,5	41,2	45,2	64,9	74,4	17,6	20	35
K0125.20601X40	2	M6	13,5	17,5	19	28,5	6,5	12,5	41,2	45,2	64,9	74,4	17,6	20	40

Palanca de sujeción 2K con rosca exterior

Nuestros productos

Referencia	Tamaño	X	D	D1	D2	H	H1	H2	H3	H4	A	A1	B	Número de dientes	L
K0125.20601X45	2	M6	13,5	17,5	19	28,5	6,5	12,5	41,2	45,2	64,9	74,4	17,6	20	45
K0125.20601X50	2	M6	13,5	17,5	19	28,5	6,5	12,5	41,2	45,2	64,9	74,4	17,6	20	50
K0125.20601X55	2	M6	13,5	17,5	19	28,5	6,5	12,5	41,2	45,2	64,9	74,4	17,6	20	55
K0125.20601X60	2	M6	13,5	17,5	19	28,5	6,5	12,5	41,2	45,2	64,9	74,4	17,6	20	60
K0125.20801X15	2	M8	13,5	17,5	19	28,5	6,5	12,5	41,2	45,2	64,9	74,4	17,6	20	15
K0125.20801X20	2	M8	13,5	17,5	19	28,5	6,5	12,5	41,2	45,2	64,9	74,4	17,6	20	20
K0125.20801X25	2	M8	13,5	17,5	19	28,5	6,5	12,5	41,2	45,2	64,9	74,4	17,6	20	25
K0125.20801X30	2	M8	13,5	17,5	19	28,5	6,5	12,5	41,2	45,2	64,9	74,4	17,6	20	30
K0125.20801X35	2	M8	13,5	17,5	19	28,5	6,5	12,5	41,2	45,2	64,9	74,4	17,6	20	35
K0125.20801X40	2	M8	13,5	17,5	19	28,5	6,5	12,5	41,2	45,2	64,9	74,4	17,6	20	40
K0125.20801X45	2	M8	13,5	17,5	19	28,5	6,5	12,5	41,2	45,2	64,9	74,4	17,6	20	45
K0125.20801X50	2	M8	13,5	17,5	19	28,5	6,5	12,5	41,2	45,2	64,9	74,4	17,6	20	50
K0125.20801X55	2	M8	13,5	17,5	19	28,5	6,5	12,5	41,2	45,2	64,9	74,4	17,6	20	55
K0125.20801X60	2	M8	13,5	17,5	19	28,5	6,5	12,5	41,2	45,2	64,9	74,4	17,6	20	60
K0125.21001X15	2	M10	13,5	17,5	19	28,5	6,5	12,5	41,2	45,2	64,9	74,4	17,6	20	15
K0125.21001X20	2	M10	13,5	17,5	19	28,5	6,5	12,5	41,2	45,2	64,9	74,4	17,6	20	20
K0125.21001X25	2	M10	13,5	17,5	19	28,5	6,5	12,5	41,2	45,2	64,9	74,4	17,6	20	25
K0125.21001X30	2	M10	13,5	17,5	19	28,5	6,5	12,5	41,2	45,2	64,9	74,4	17,6	20	30
K0125.21001X35	2	M10	13,5	17,5	19	28,5	6,5	12,5	41,2	45,2	64,9	74,4	17,6	20	35
K0125.21001X40	2	M10	13,5	17,5	19	28,5	6,5	12,5	41,2	45,2	64,9	74,4	17,6	20	40
K0125.21001X45	2	M10	13,5	17,5	19	28,5	6,5	12,5	41,2	45,2	64,9	74,4	17,6	20	45
K0125.21001X50	2	M10	13,5	17,5	19	28,5	6,5	12,5	41,2	45,2	64,9	74,4	17,6	20	50
K0125.21001X55	2	M10	13,5	17,5	19	28,5	6,5	12,5	41,2	45,2	64,9	74,4	17,6	20	55
K0125.21001X60	2	M10	13,5	17,5	19	28,5	6,5	12,5	41,2	45,2	64,9	74,4	17,6	20	60
K0125.30801X15	3	M8	16	21	22	37	10	17	51,6	56,1	80,2	91,2	20,7	22	15
K0125.30801X20	3	M8	16	21	22	37	10	17	51,6	56,1	80,2	91,2	20,7	22	20
K0125.30801X25	3	M8	16	21	22	37	10	17	51,6	56,1	80,2	91,2	20,7	22	25
K0125.30801X30	3	M8	16	21	22	37	10	17	51,6	56,1	80,2	91,2	20,7	22	30
K0125.30801X35	3	M8	16	21	22	37	10	17	51,6	56,1	80,2	91,2	20,7	22	35
K0125.30801X40	3	M8	16	21	22	37	10	17	51,6	56,1	80,2	91,2	20,7	22	40
K0125.30801X45	3	M8	16	21	22	37	10	17	51,6	56,1	80,2	91,2	20,7	22	45
K0125.30801X50	3	M8	16	21	22	37	10	17	51,6	56,1	80,2	91,2	20,7	22	50
K0125.30801X55	3	M8	16	21	22	37	10	17	51,6	56,1	80,2	91,2	20,7	22	55
K0125.30801X60	3	M8	16	21	22	37	10	17	51,6	56,1	80,2	91,2	20,7	22	60
K0125.31001X15	3	M10	16	21	22	37	10	17	51,6	56,1	80,2	91,2	20,7	22	15
K0125.31001X20	3	M10	16	21	22	37	10	17	51,6	56,1	80,2	91,2	20,7	22	20
K0125.31001X25	3	M10	16	21	22	37	10	17	51,6	56,1	80,2	91,2	20,7	22	25
K0125.31001X30	3	M10	16	21	22	37	10	17	51,6	56,1	80,2	91,2	20,7	22	30
K0125.31001X35	3	M10	16	21	22	37	10	17	51,6	56,1	80,2	91,2	20,7	22	35
K0125.31001X40	3	M10	16	21	22	37	10	17	51,6	56,1	80,2	91,2	20,7	22	40
K0125.31001X45	3	M10	16	21	22	37	10	17	51,6	56,1	80,2	91,2	20,7	22	45
K0125.31001X50	3	M10	16	21	22	37	10	17	51,6	56,1	80,2	91,2	20,7	22	50
K0125.31001X55	3	M10	16	21	22	37	10	17	51,6	56,1	80,2	91,2	20,7	22	55
K0125.31001X60	3	M10	16	21	22	37	10	17	51,6	56,1	80,2	91,2	20,7	22	60