

## Volantes de disco sin empuñadura

### Descripción del artículo/Imágenes del producto



### Descripción

**Material:**

Duroplast PF 31, negro.

Cubo de acero niquelado o acero inoxidable 1.4305 con acabado natural.

**Versión:**

Con un brillo intenso.

**A petición:**

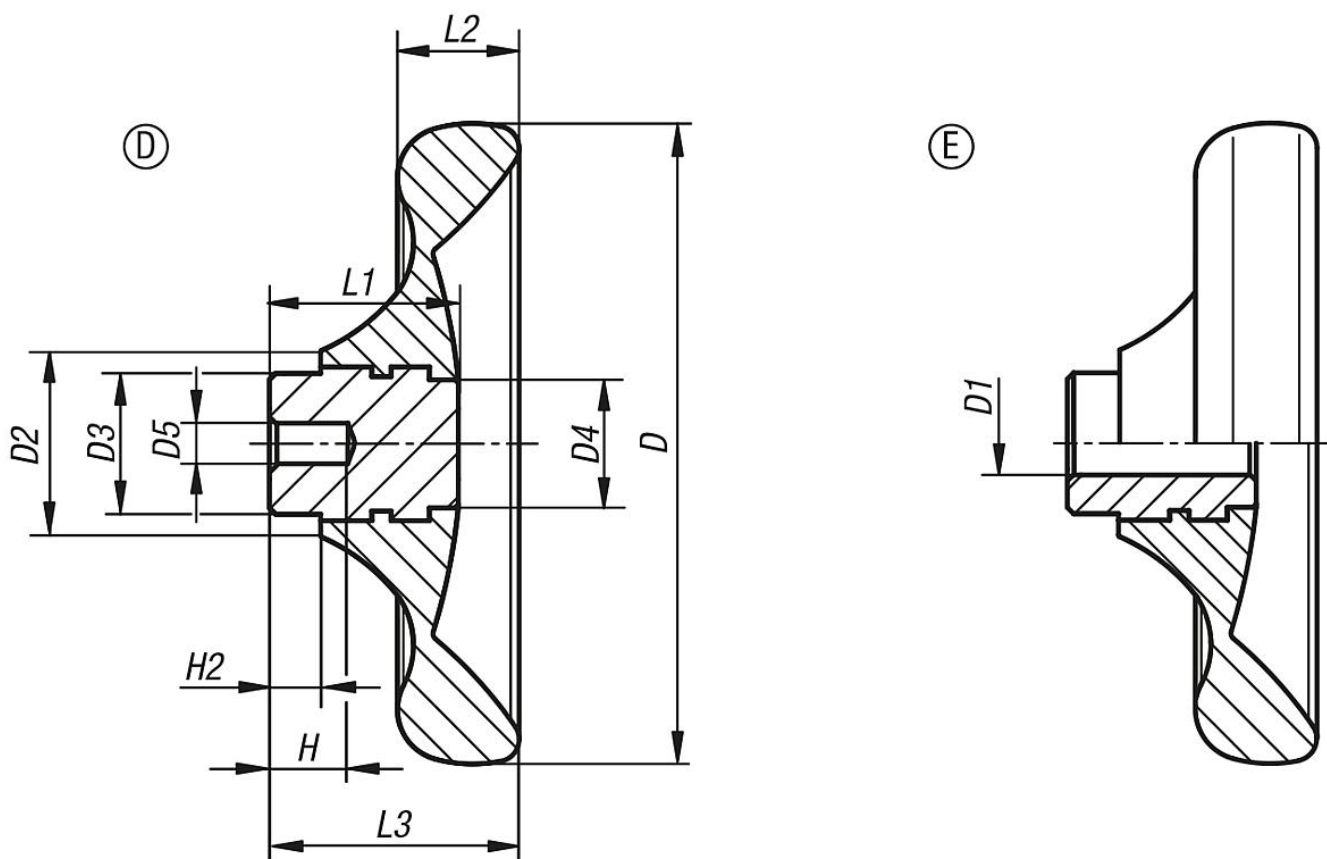
Otros agujeros de referencia.

**Indicación sobre el dibujo:**

Forma D: preperforada

Forma E: con agujero de referencia

### Planos



### Nuestros productos

#### Volantes de disco sin empuñadura, casquillo de acero

Referencia Forma D	Referencia Forma E	Tamaño	D	D1	D2	D3	D4	D5	H	H2	L1	L2	L3
K0165.0100X06	K0165.1100X10	1	100	-/10 H8	29	22	20	6/-	12/-	8	29,5	19	39
K0165.0125X08	K0165.1125X12	2	125	-/12 H8	34	26	21	8/-	15/-	8	34	24	46
K0165.0140X08	K0165.1140X14	3	140	-/14 H8	39	30	25	8/-	16/-	8	38,5	27	52

## Volantes de disco sin empuñadura

### Nuestros productos

Referencia Forma D	Referencia Forma E	Tamaño	D	D1	D2	D3	D4	D5	H	H2	L1	L2	L3
K0165.0160X10	K0165.1160X16	4	160	-/16 H8	43	33	30	10/-	20/-	8	41,3	30,1	57
-	K0165.1160X18	4	160	18 H8	43	33	30	-	-	8	41,3	30,1	57

### Volantes de disco sin empuñadura, casquillo de acero inoxidable

Referencia Forma D	Referencia Forma E	Tamaño	D	D1	D2	D3	D4	D5	H	H2	L1	L2	L3
K0165.2100X06	K0165.3100X10	1	100	-/10 H7	29	22	20	6/-	12/-	8	29,5	19	39
K0165.2125X08	K0165.3125X12	2	125	-/12 H7	34	26	21	8/-	15/-	8	34	24	46
K0165.2140X08	K0165.3140X14	3	140	-/14 H7	39	30	25	8/-	16/-	8	38,5	27	52
K0165.2160X10	K0165.3160X16	4	160	-/16 H7	43	33	30	10/-	20/-	8	41,3	30,1	57
-	K0165.3160X18	4	160	18 H7	43	33	30	-	-	8	41,3	30,1	57