

Empuñaduras de tubo Bighand

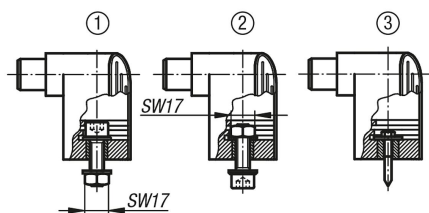
Descripción del artículo/Imágenes del producto



Códigos de color

Gris antracita
RAL 7021Anodizado negro
 $\Delta = 01$ Anodizado natural
 $\Delta = 03$ Rojo rubí
 $\Delta = 27$
RAL 3003Rojo frambuesa
 $\Delta = 70$
RAL 3027Azul océano
 $\Delta = 73$
RAL 5020

Variantes de fijación



Descripción

Descripción del producto:

Agarre seguro con la empuñadura de tubo Bighand de NOVO grip. Su forma favorece la posición de la empuñadura "a medida", y la modificación universal de la posición de la empuñadura tiene en cuenta las necesidades de la aplicación de forma ejemplar.

Material:

Puntas de diamante de termoplástico.
Tubo ovalado de aluminio.

Versión:

Puntas de diamante gris antracita.
Tubo ovalado recubierto o anodizado.

Indicación:

Las tapas de las puntas de diamante se suministran sin montar.

De forma opcional, se suministra lo siguiente:

Para variante de sujeción 1+2 (tornillo de cabeza cilíndrica DIN 912) un juego de tornillos M10.

Para variante de sujeción 3 (tornillo hexagonal para madera DIN 571) un juego de tornillos M5 con tacos, una plantilla de perforación e instrucciones de montaje.

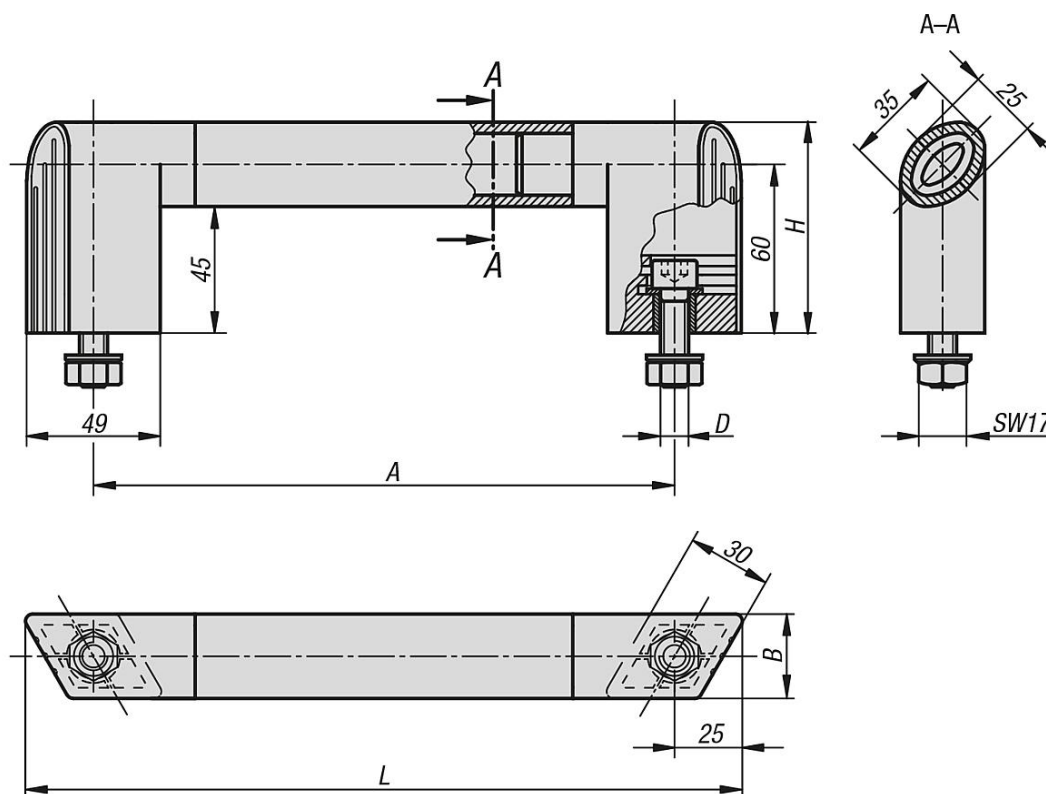
Δ Añadir el código de color deseado en este espacio. En caso de que el color del tubo ovalado sea gris antracita, no es necesario ningún código de barras.

A petición:

Distancia del eje "A" en longitudes especiales escalonadas.

Empuñaduras de tubo Bighand

Planos



Nuestros productos

Empuñaduras de tubo Bighand

Referencia	Versión	Color del cuerpo de base	A	B	D	H	L	Capacidad de carga N
K0231.1180	Variante 1+2	gris antracita RAL 7021	180	32	M10x45	75	230	1000
K0231.118001	Variante 1+2	negro	180	32	M10x45	75	230	1000
K0231.118003	Variante 1+2	natural	180	32	M10x45	75	230	1000
K0231.118027	Variante 1+2	rojo rubí RAL 3003	180	32	M10x45	75	230	1000
K0231.118070	Variante 1+2	rojo frambuesa RAL 3027	180	32	M10x45	75	230	1000
K0231.118073	Variante 1+2	azul océano RAL 5020	180	32	M10x45	75	230	1000
K0231.1200	Variante 1+2	gris antracita RAL 7021	200	32	M10x45	75	250	1000
K0231.120001	Variante 1+2	negro	200	32	M10x45	75	250	1000
K0231.120003	Variante 1+2	natural	200	32	M10x45	75	250	1000
K0231.120027	Variante 1+2	rojo rubí RAL 3003	200	32	M10x45	75	250	1000
K0231.120070	Variante 1+2	rojo frambuesa RAL 3027	200	32	M10x45	75	250	1000
K0231.120073	Variante 1+2	azul océano RAL 5020	200	32	M10x45	75	250	1000
K0231.1250	Variante 1+2	gris antracita RAL 7021	250	32	M10x45	75	300	1000
K0231.125001	Variante 1+2	negro	250	32	M10x45	75	300	1000
K0231.125003	Variante 1+2	natural	250	32	M10x45	75	300	1000
K0231.125027	Variante 1+2	rojo rubí RAL 3003	250	32	M10x45	75	300	1000
K0231.125070	Variante 1+2	rojo frambuesa RAL 3027	250	32	M10x45	75	300	1000
K0231.125073	Variante 1+2	azul océano RAL 5020	250	32	M10x45	75	300	1000
K0231.1300	Variante 1+2	gris antracita RAL 7021	300	32	M10x45	75	350	1000
K0231.130001	Variante 1+2	negro	300	32	M10x45	75	350	1000
K0231.130003	Variante 1+2	natural	300	32	M10x45	75	350	1000
K0231.130027	Variante 1+2	rojo rubí RAL 3003	300	32	M10x45	75	350	1000
K0231.130070	Variante 1+2	rojo frambuesa RAL 3027	300	32	M10x45	75	350	1000
K0231.130073	Variante 1+2	azul océano RAL 5020	300	32	M10x45	75	350	1000
K0231.1350	Variante 1+2	gris antracita RAL 7021	350	32	M10x45	75	400	1000

Empuñaduras de tubo Bighand

Nuestros productos

Referencia	Versión	Color del cuerpo de base	A	B	D	H	L	Capacidad de carga N
K0231.135001	Variante 1+2	negro	350	32	M10x45	75	400	1000
K0231.135003	Variante 1+2	natural	350	32	M10x45	75	400	1000
K0231.135027	Variante 1+2	rojo rubí RAL 3003	350	32	M10x45	75	400	1000
K0231.135070	Variante 1+2	rojo frambuesa RAL 3027	350	32	M10x45	75	400	1000
K0231.135073	Variante 1+2	azul océano RAL 5020	350	32	M10x45	75	400	1000
K0231.1400	Variante 1+2	gris antracita RAL 7021	400	32	M10x45	75	450	1000
K0231.140001	Variante 1+2	negro	400	32	M10x45	75	450	1000
K0231.140003	Variante 1+2	natural	400	32	M10x45	75	450	1000
K0231.140027	Variante 1+2	rojo rubí RAL 3003	400	32	M10x45	75	450	1000
K0231.140070	Variante 1+2	rojo frambuesa RAL 3027	400	32	M10x45	75	450	1000
K0231.140073	Variante 1+2	azul océano RAL 5020	400	32	M10x45	75	450	1000
K0231.1500	Variante 1+2	gris antracita RAL 7021	500	32	M10x45	75	550	1000
K0231.150001	Variante 1+2	negro	500	32	M10x45	75	550	1000
K0231.150003	Variante 1+2	natural	500	32	M10x45	75	550	1000
K0231.150027	Variante 1+2	rojo rubí RAL 3003	500	32	M10x45	75	550	1000
K0231.150070	Variante 1+2	rojo frambuesa RAL 3027	500	32	M10x45	75	550	1000
K0231.150073	Variante 1+2	azul océano RAL 5020	500	32	M10x45	75	550	1000
K0231.1600	Variante 1+2	gris antracita RAL 7021	600	32	M10x45	75	650	1000
K0231.160001	Variante 1+2	negro	600	32	M10x45	75	650	1000
K0231.160003	Variante 1+2	natural	600	32	M10x45	75	650	1000
K0231.160027	Variante 1+2	rojo rubí RAL 3003	600	32	M10x45	75	650	1000
K0231.160070	Variante 1+2	rojo frambuesa RAL 3027	600	32	M10x45	75	650	1000
K0231.160073	Variante 1+2	azul océano RAL 5020	600	32	M10x45	75	650	1000
K0231.118011	Variante 3	gris antracita RAL 7021	180	32	M5x50	75	230	-
K0231.11801101	Variante 3	negro	180	32	M5x50	75	230	-
K0231.11801103	Variante 3	natural	180	32	M5x50	75	230	-
K0231.11801127	Variante 3	rojo rubí RAL 3003	180	32	M5x50	75	230	-
K0231.11801170	Variante 3	rojo frambuesa RAL 3027	180	32	M5x50	75	230	-
K0231.11801173	Variante 3	azul océano RAL 5020	180	32	M5x50	75	230	-
K0231.120011	Variante 3	gris antracita RAL 7021	200	32	M5x50	75	250	-
K0231.12001101	Variante 3	negro	200	32	M5x50	75	250	-
K0231.12001103	Variante 3	natural	200	32	M5x50	75	250	-
K0231.12001127	Variante 3	rojo rubí RAL 3003	200	32	M5x50	75	250	-
K0231.12001170	Variante 3	rojo frambuesa RAL 3027	200	32	M5x50	75	250	-
K0231.12001173	Variante 3	azul océano RAL 5020	200	32	M5x50	75	250	-
K0231.125011	Variante 3	gris antracita RAL 7021	250	32	M5x50	75	300	-
K0231.12501101	Variante 3	negro	250	32	M5x50	75	300	-
K0231.12501103	Variante 3	natural	250	32	M5x50	75	300	-
K0231.12501127	Variante 3	rojo rubí RAL 3003	250	32	M5x50	75	300	-
K0231.12501170	Variante 3	rojo frambuesa RAL 3027	250	32	M5x50	75	300	-
K0231.12501173	Variante 3	azul océano RAL 5020	250	32	M5x50	75	300	-
K0231.130011	Variante 3	gris antracita RAL 7021	300	32	M5x50	75	350	-
K0231.13001101	Variante 3	negro	300	32	M5x50	75	350	-
K0231.13001103	Variante 3	natural	300	32	M5x50	75	350	-
K0231.13001127	Variante 3	rojo rubí RAL 3003	300	32	M5x50	75	350	-
K0231.13001170	Variante 3	rojo frambuesa RAL 3027	300	32	M5x50	75	350	-
K0231.13001173	Variante 3	azul océano RAL 5020	300	32	M5x50	75	350	-
K0231.135011	Variante 3	gris antracita RAL 7021	350	32	M5x50	75	400	-
K0231.13501101	Variante 3	negro	350	32	M5x50	75	400	-
K0231.13501103	Variante 3	natural	350	32	M5x50	75	400	-
K0231.13501127	Variante 3	rojo rubí RAL 3003	350	32	M5x50	75	400	-
K0231.13501170	Variante 3	rojo frambuesa RAL 3027	350	32	M5x50	75	400	-
K0231.13501173	Variante 3	azul océano RAL 5020	350	32	M5x50	75	400	-
K0231.140011	Variante 3	gris antracita RAL 7021	400	32	M5x50	75	450	-
K0231.14001101	Variante 3	negro	400	32	M5x50	75	450	-
K0231.14001103	Variante 3	natural	400	32	M5x50	75	450	-
K0231.14001127	Variante 3	rojo rubí RAL 3003	400	32	M5x50	75	450	-
K0231.14001170	Variante 3	rojo frambuesa RAL 3027	400	32	M5x50	75	450	-
K0231.14001173	Variante 3	azul océano RAL 5020	400	32	M5x50	75	450	-
K0231.150011	Variante 3	gris antracita RAL 7021	500	32	M5x50	75	550	-
K0231.15001101	Variante 3	negro	500	32	M5x50	75	550	-

Empuñaduras de tubo Bighand

Nuestros productos

Referencia	Versión	Color del cuerpo de base	A	B	D	H	L	Capacidad de carga N
K0231.15001103	Variante 3	natural	500	32	M5x50	75	550	-
K0231.15001127	Variante 3	rojo rubí RAL 3003	500	32	M5x50	75	550	-
K0231.15001170	Variante 3	rojo frambuesa RAL 3027	500	32	M5x50	75	550	-
K0231.15001173	Variante 3	azul océano RAL 5020	500	32	M5x50	75	550	-
K0231.1600111	Variante 3	gris antracita RAL 7021	600	32	M5x50	75	650	-
K0231.16001101	Variante 3	negro	600	32	M5x50	75	650	-
K0231.16001103	Variante 3	natural	600	32	M5x50	75	650	-
K0231.16001127	Variante 3	rojo rubí RAL 3003	600	32	M5x50	75	650	-
K0231.16001170	Variante 3	rojo frambuesa RAL 3027	600	32	M5x50	75	650	-
K0231.16001173	Variante 3	azul océano RAL 5020	600	32	M5x50	75	650	-