

Soportes con bola oscilante, ángulo de inclinación de 14° y 20°, forma C, bola aplanada, plana

Descripción del artículo/Imágenes del producto



Descripción

Material:

Cuerpo bruñido. Bola de acero resistente a los ácidos y a la corrosión.

Versión:

Cuerpo bruñido, bola con acabado natural.

Indicación:

Los soportes con bola oscilante se utilizan para soportar y sujetar piezas de trabajo brutas y tratadas. Además, sirven como topes, apoyos y piezas de presión en la fabricación de herramientas y dispositivos.

Patente solicitada.

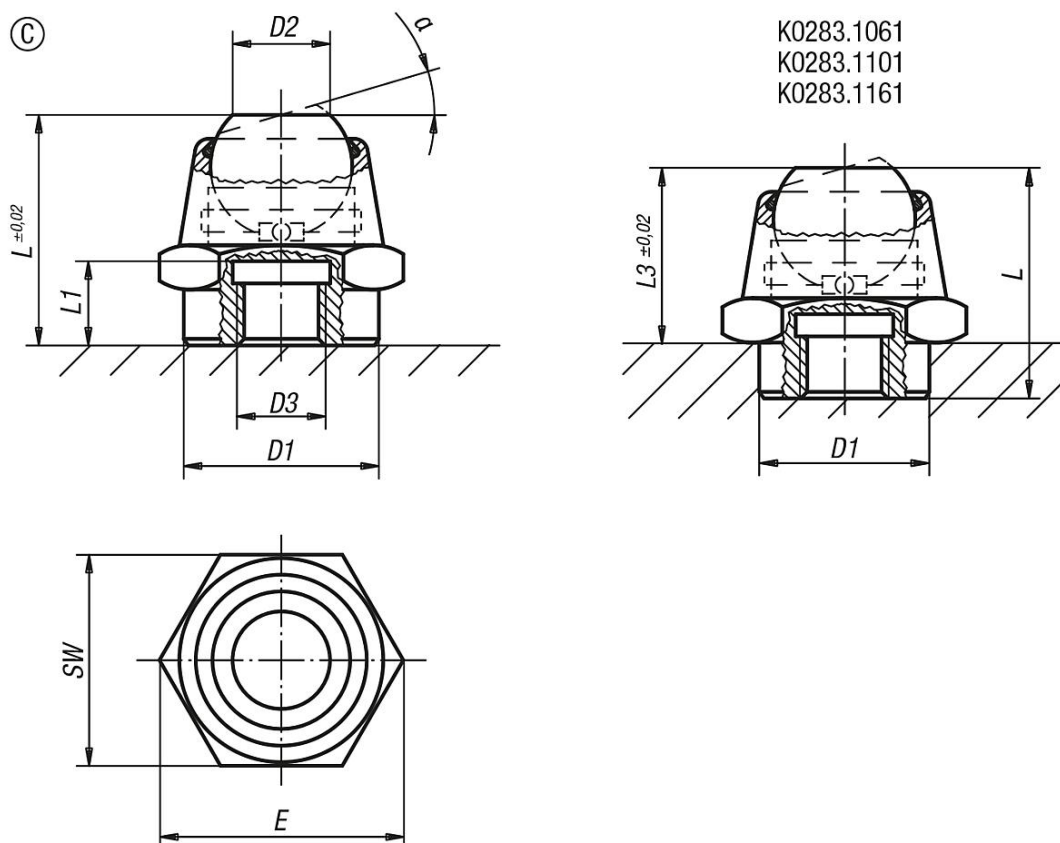
En la rosca D3 se pueden enroscar y pegar tornillos de sujeción o tornillos prisioneros. De este modo, se consigue fácilmente un soporte con bola oscilante y rosca exterior.

Bola asegurada contra torsiones.

Ventajas:

- El soporte con bola oscilante es pivotante.
- Soporte con gran fuerza de carga.
- La junta tórica integrada impide la entrada de suciedad y partículas extrañas. De este modo, se garantiza un funcionamiento seguro.

Planos



Soportes con bola oscilante, ángulo de inclinación de 14° y 20°, forma C, bola aplanada, plana

Nuestros productos

Referencia	Forma	α	D1	D2	D3	L	L1	L3	E	SW	Ø de bola	Capacidad de carga máx. kN (solo con carga estática)
K0283.1061	C	14°	12	7	M6	17,5	6	12,5	19,6	17	10	14
K0283.106	C	14°	16	7	M6	17,5	6	-	19,6	17	10	14
K0283.108	C	20°	22	11	M8	26	9	-	27,7	24	16	34
K0283.1101	C	20°	18	11	M10	26	9	20	27,7	24	16	34
K0283.110	C	20°	22	11	M10	26	9	-	27,7	24	16	34
K0283.112	C	20°	22	11	M12	26	9	-	27,7	24	16	34
K0283.1161	C	20°	26	18	M16	40	15	30	41,6	36	25	90
K0283.116	C	20°	34	18	M16	40	15	-	41,6	36	25	90
K0283.120	C	20°	34	18	M20	40	15	-	41,6	36	25	90