

# Piezas de presión con resorte, hexágono interior y bola, versión larga, fuerza del muelle estándar

Descripción del artículo/Imágenes del producto



## Descripción

### Material:

Manguito 1.4305.

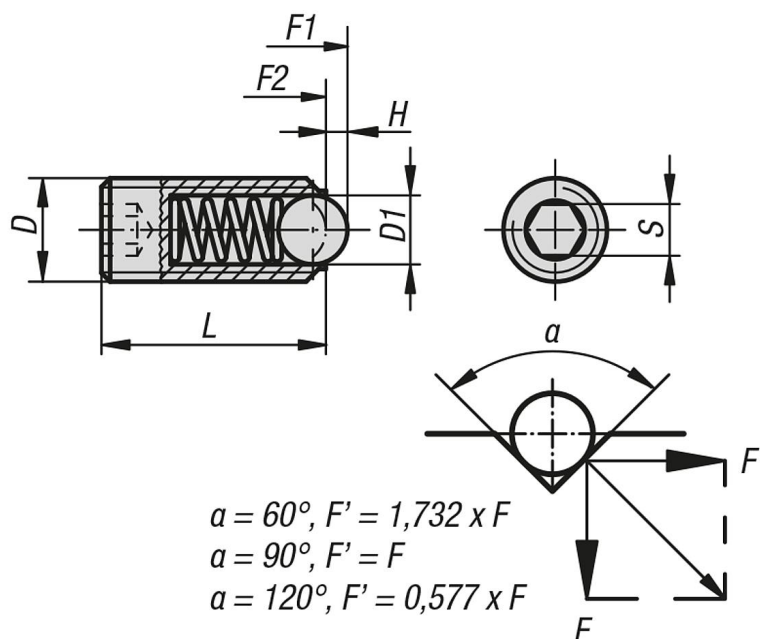
Bola 1.4034.

Muelle 1.4310.

### Versión:

Acabado natural. Bola endurecida.

## Planos



## Nuestros productos

### Piezas de presión con resorte, hexágono interior y bola, versión larga, fuerza del muelle estándar

Referencia	D	D1	H	L	S	Fuerza del muelle inicial F1 aprox. N	Fuerza del muelle final F2 aprox. N
K0316.404	M4	2,5	0,8	16	2	4	10
K0316.405	M5	3	0,9	20	2,5	6	11
K0316.406	M6	3,5	1	25	3	9	13
K0316.408	M8	5	1,5	30	4	15	30
K0316.410	M10	6	2	35	5	20	35
K0316.412	M12	8	2,5	40	6	30	55
K0316.416	M16	10	3,5	45	8	65	125