

# Piezas de presión con resorte ranura y bola, acero inoxidable, aseguradas con LONG-LOK

Descripción del artículo/Imágenes del producto



## Descripción

### Material:

Manguito 1.4305.

Bola 1.4034.

Muelle 1.4310.

Bloqueo para roscas LONG-LOK de nylon.

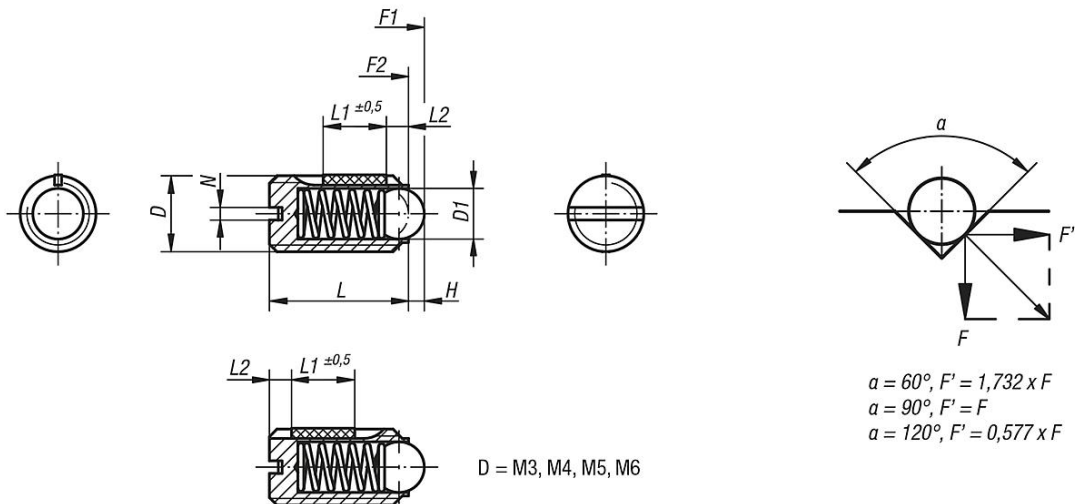
### Versión:

Acabado natural. Bola endurecida.

### Indicación sobre el dibujo:

L2 = aprox. dos filetes

## Planos



## Nuestros productos

### Piezas de presión con resorte, ranura y bola, fuerza del muelle estándar, aseguradas con LONG-LOK

Referencia	D	D1	L	L1	H	N	Fuerza del muelle inicial F1 aprox. N	Fuerza del muelle final F2 aprox. N	Par de apriete aprox. Nm	Par de desenroscado aprox. Nm
K0322.03	M3	1,5	7	4	0,4	0,4	1,5	3	0,1	0,07
K0322.04	M4	2,5	9	5	0,8	0,6	4	10	0,18	0,12
K0322.05	M5	3	12	6	0,9	0,8	6	11	0,12	0,08
K0322.06	M6	3,5	14	7	1	1	9	13	0,43	0,21
K0322.08	M8	5	16	8	1,5	1,2	15	30	1,09	0,37
K0322.10	M10	6	19	9	2	1,6	20	35	1,36	0,62
K0322.12	M12	8	22	10	2,5	2	30	55	2,03	1,36
K0322.16	M16	10	24	14	3,5	2,5	65	125	3,95	2,95

### Piezas de presión con resorte, ranura y bola, fuerza del muelle reforzada, aseguradas con LONG-LOK

Referencia	D	D1	L	L1	H	N	Fuerza del muelle inicial F1 aprox. N	Fuerza del muelle final F2 aprox. N	Par de apriete aprox. Nm	Par de desenroscado aprox. Nm
K0322.203	M3	1,5	7	4	0,4	0,4	5	7	0,1	0,07
K0322.204	M4	2,5	9	5	0,8	0,6	12	22	0,18	0,12
K0322.205	M5	3	12	6	0,9	0,8	19	30	0,12	0,08

## Piezas de presión con resorte ranura y bola, acero inoxidable, aseguradas con LONG-LOK

Nuestros productos

Referencia	D	D1	L	L1	H	N	Fuerza del muelle inicial F1 aprox. N	Fuerza del muelle final F2 aprox. N	Par de apriete aprox. Nm	Par de desenroscado aprox. Nm
<b>K0322.206</b>	M6	3,5	14	7	1	1	28	40	0,43	0,21
<b>K0322.208</b>	M8	5	16	8	1,5	1,2	47	73	1,09	0,37
<b>K0322.210</b>	M10	6	19	9	2	1,6	66	100	1,36	0,62
<b>K0322.212</b>	M12	8	22	10	2,5	2	66	120	2,03	1,36
<b>K0322.216</b>	M16	10	24	14	3,5	2,5	90	180	3,95	2,95