

Discos para pies articulados de fundición inyectada de cinc o acero inoxidable, forma B

Descripción del artículo/Imágenes del producto

Descripción

Material:

Discos de fundición inyectada de cinc o acero inoxidable 1.4305.
Placa antideslizante de elastómero termoplástico.

Versión:

Discos de fundición inyectada de cinc con recubrimiento de polvo negro.
Discos de acero inoxidable con acabado natural.

Indicación de pedido:

Si la base de pie articulado y el husillo roscado o la cabeza esférica se deben suministrar montados, indicar la referencia de la base y del husillo o de la cabeza esférica añadiendo la palabra "montados" (p. ej. K0416.10301 y K0421.060151 montados).

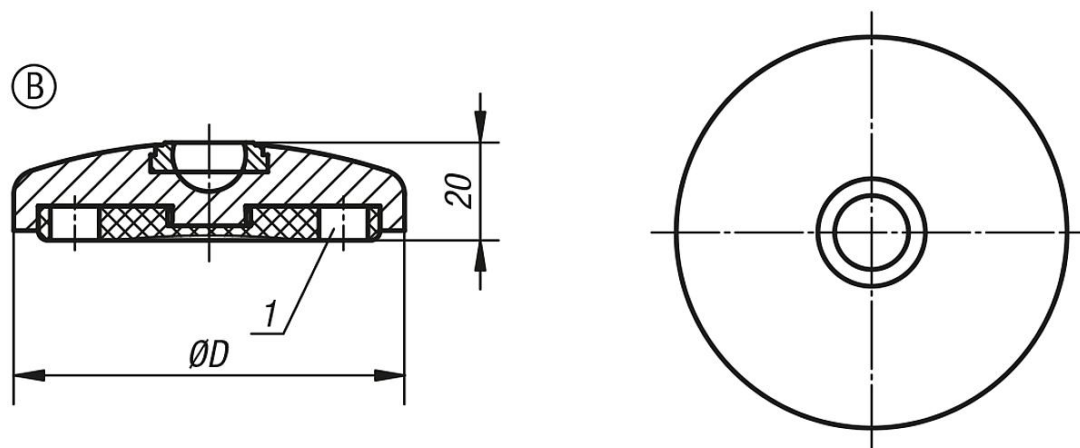
Indicación:

Los pies articulados están formados por un disco y un husillo roscado o una cabeza esférica. Cada disco se puede combinar con cualquier husillo o cabeza esférica. La placa antideslizante absorbe vibraciones e impide la caída del pie articulado. Husillos roscados adecuados, ver K0421. Cabezas esféricas adecuadas, ver K0422.

Indicación sobre el dibujo:

1) a partir de discos $\varnothing 80$
Forma B sin perforaciones atornilladas con placa antideslizante

Planos



Nuestros productos

Referencia	Forma	Material del cuerpo de base	D	H	Capacidad de carga máx. kN
K0416.20301	B	Cinc	30	20	20
K0416.20401	B	Cinc	40	20	30
K0416.20451	B	Cinc	45	20	30
K0416.20501	B	Cinc	50	20	30
K0416.20601	B	Cinc	60	20	30
K0416.20801	B	Cinc	80	20	30
K0416.21001	B	Cinc	100	20	35

Discos para pies articulados de fundición inyectada de cinc o acero inoxidable, forma B

Nuestros productos

Referencia	Forma	Material del cuerpo de base	D	H	Capacidad de carga máx. kN
K0416.21201	B	Cinc	120	20	35
K0416.20302	B	Acero inoxidable	30	20	20
K0416.20402	B	Acero inoxidable	40	20	30
K0416.20452	B	Acero inoxidable	45	20	30
K0416.20502	B	Acero inoxidable	50	20	35
K0416.20602	B	Acero inoxidable	60	20	35
K0416.20802	B	Acero inoxidable	80	20	35
K0416.21002	B	Acero inoxidable	100	20	40
K0416.21202	B	Acero inoxidable	120	20	40