

Discos con brazo para pies articulados de fundición inyectada de cinc, forma C

Descripción del artículo/Imágenes del producto



Descripción

Material:

Discos de fundición inyectada de cinc.

Versión:

Discos con recubrimiento de polvo negro.

Indicación de pedido:

Si la base de pie articulado y el husillo roscado o la cabeza esférica se deben suministrar montados, indicar la referencia de la base y del husillo o de la cabeza esférica añadiendo la palabra "montados" (p. ej. K0417.30801 y K0421.060151 montados).

Indicación:

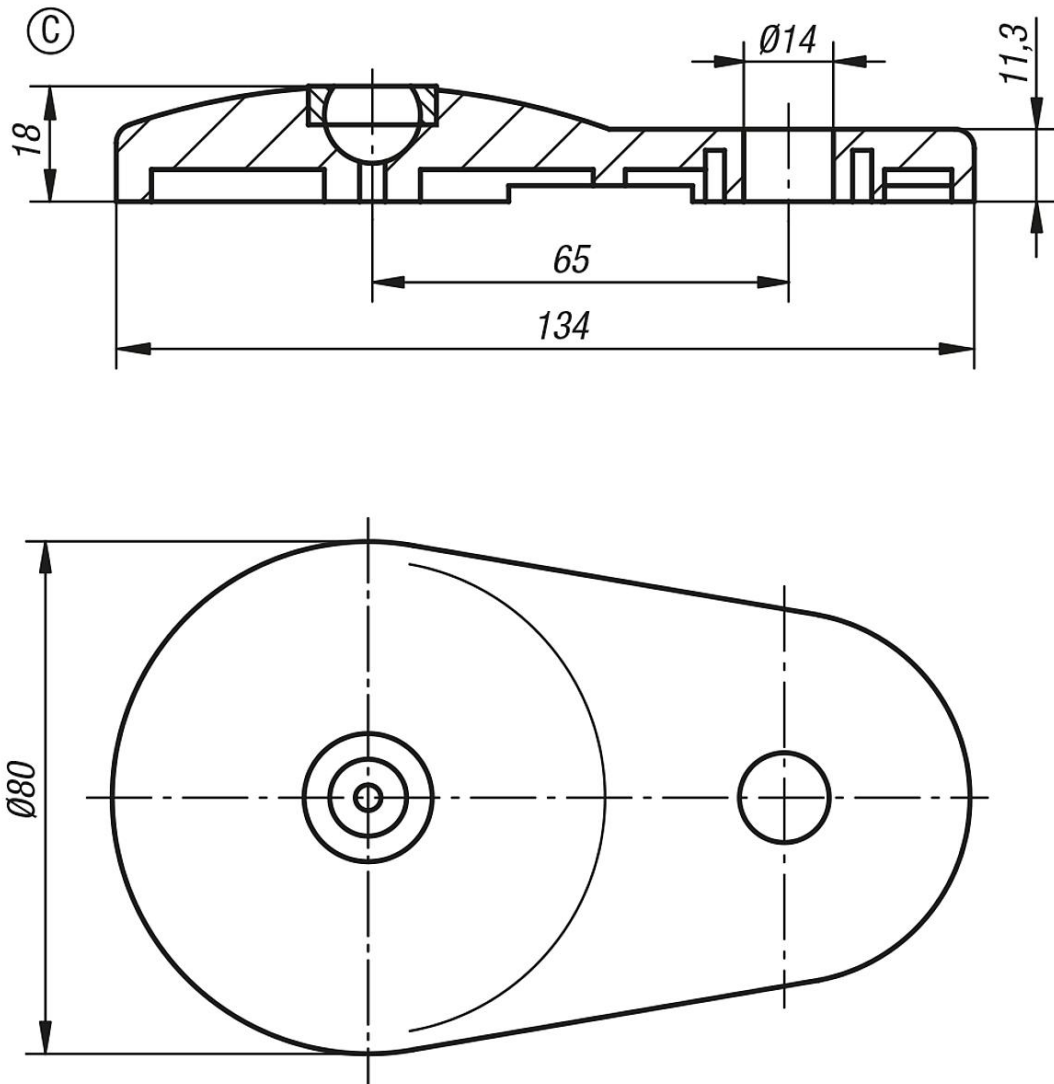
Los pies articulados están formados por un disco y un husillo roscado o una cabeza esférica. Cada disco se puede combinar con cualquier husillo o cabeza esférica.

Husillos roscados adecuados, ver K0421.

Cabezas esféricas adecuadas, ver K0422.

Discos con brazo para pies articulados de fundición inyectada de cinc, forma C

Planos



Nuestros productos

Discos con brazo para pies articulados de fundición inyectada de cinc

Referencia	Forma	Capacidad de carga máx. kN
K0417.30801	C	30