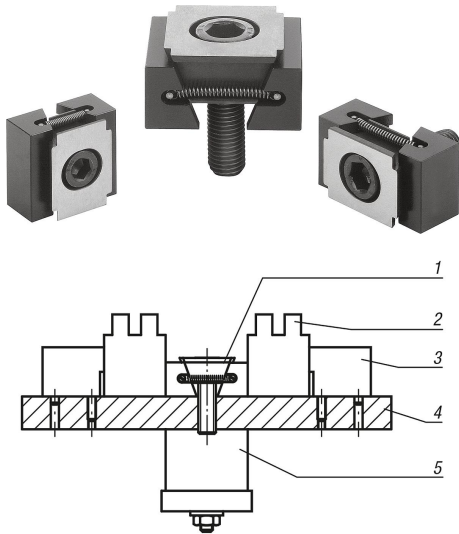


Mordazas de sujeción con sobremedida para el mecanizado

Descripción del artículo/Imágenes del producto



Descripción

Material:

Cuña doble y segmentos de sujeción de acero para temple y revenido.

Versión:

Cuña doble y segmentos de sujeción tratados en caliente y de color negro.

Indicación:

La peculiaridad de esta mordaza de sujeción reside en la sobremedida para el mecanizado. Esta sobremedida de longitud hace que se puedan integrar las formas adaptadas a la forma geométrica de la pieza de trabajo. Además, este producto es ideal para sujeciones múltiples debido a su principio de funcionamiento. Las superficies de sujeción permiten alcanzar grandes fuerzas de sujeción.

De forma opcional, las mordazas de sujeción se pueden instalar en una perforación roscada o en una ranura en T para la sujeción. Al girar el tornillo tensor, los dos segmentos de sujeción se mueven hacia fuera y empujan la pieza de trabajo contra la mordaza fija del dispositivo de procesamiento.

A través del agujero alargado integrado, es posible introducir las mordazas de sujeción en la cuña doble o compensar las tolerancias.

Recorrido de desplazamiento:

M8 = $\pm 0,5$ mm

M10 = $\pm 1,0$ mm

M12 = $\pm 1,0$ mm

M16 = $\pm 1,5$ mm

Tener en cuenta:

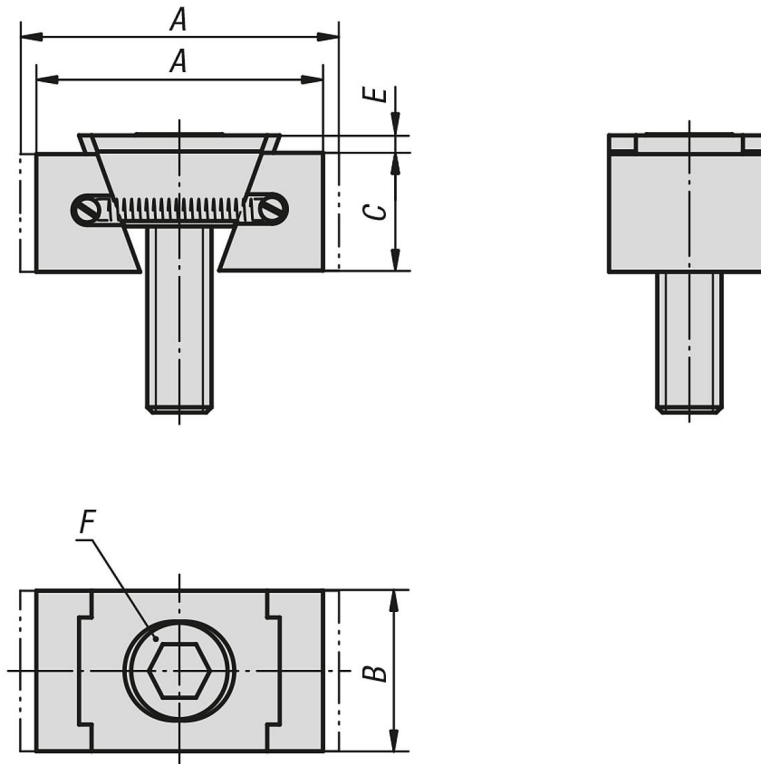
La peculiaridad de las mordazas de sujeción reside en la sobremedida para el mecanizado de 3 mm por cada mordaza de sujeción en la versión M8 y de 5 mm en las versiones M10, M12 y M16.

Indicación sobre el dibujo:

- 1) Mordaza de sujeción
- 2) Pieza de trabajo
- 3) Pieza de retención
- 4) Placa de base
- 5) Cilindro neumático/hidráulico

Mordazas de sujeción con sobremedida para el mecanizado

Planos



Nuestros productos

Mordaza de sujeción con sobremedida para el mecanizado

Referencia	Versión	A mín.	A máx.	B	C	E	F Tornillo de cabeza cilíndrica DIN 6912	Fuerza de sujeción kN	Par de apriete Nm
K0649.3108	Estrecho	36,5	39,5	24	15	2	M8x25	11	19
K0649.3110	Estrecho	42	47	28	19	3,5	M10x25	15	37
K0649.3112	Estrecho	54	59,5	30	22	3,5	M12x40	23	65
K0649.3116	Estrecho	65	72	40	29	4	M16x60	38	160
K0649.3208	Ancho	36,5	39,5	30	15	2	M8x25	11	19
K0649.3210	Ancho	42	47	38	19	3,5	M10x25	15	37
K0649.3212	Ancho	54	59,5	48	22	3,5	M12x40	23	65
K0649.3216	Ancho	65	72	48	29	4	M16x60	38	160