

Juntas articuladas axiales similares a DIN 71802

Descripción del artículo/Imágenes del producto



Descripción

Material:

Acero corriente o inoxidable 1.4305.

En versión de acero inoxidable, junta de neopreno.

Versión:

Cincado y pasivado. Versión de acero inoxidable con acabado natural.

Indicación:

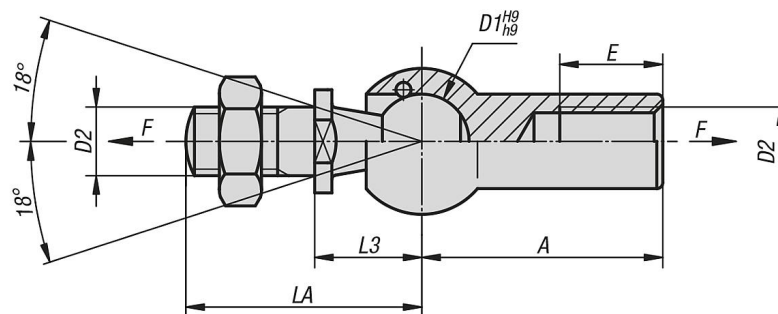
Versión de acero inoxidable:

Protección contra polvo, suciedad, salpicaduras y vapor. Uso en rango de temperatura de -30 °C a 110 °C.

A petición:

Juntas articuladas axiales con elevadas fuerzas de extracción y rosca a la izquierda.

Planos



Nuestros productos

Juntas articuladas axiales similares a DIN 71802

| Referencia | Material del cuerpo de base | D1 | D2 | A | LA | L3 | E | Fuerza de extracción F N |
|------------|-----------------------------|----|---------|----|------|----|------|--------------------------|
| K0715.08 | acero | 8 | M5 | 22 | 19,2 | 9 | 10,2 | 30 |
| K0715.10 | acero | 10 | M6 | 25 | 23,5 | 11 | 11,5 | 40 |
| K0715.13 | acero | 13 | M8 | 30 | 29,5 | 13 | 14 | 60 |
| K0715.16 | acero | 16 | M10 | 35 | 36 | 16 | 15,5 | 80 |
| K0715.19 | acero | 19 | M14x1,5 | 45 | 48 | 20 | 21,5 | 100 |
| K0715.108 | acero inoxidable | 8 | M5 | 22 | 19,2 | 9 | 10,2 | 30 |
| K0715.110 | acero inoxidable | 10 | M6 | 25 | 23,5 | 11 | 11,5 | 40 |
| K0715.113 | acero inoxidable | 13 | M8 | 30 | 29,5 | 13 | 14 | 60 |
| K0715.116 | acero inoxidable | 16 | M10 | 35 | 36 | 16 | 15,5 | 80 |